


TECNO  **AGUA**
Design



Líderes en Innovación

2023

SEPTIEMBRE

**CATÁLOGO - TARIFA
CATALOGUE - RATE**

Tecnoagua tiene el Honor de rendir



El contenido de esta placa no es un tópico, y responde a una realidad.

Sacrificio y constancia, y creer en el día a día en el futuro de Tecnoagua

• Tecnoagua rinde homenaje •
a
Asunción Martínez Gómez

*Esta placa pone en relieve los grandes valores de
Asunción (Susi)
como persona, esposa y madre*

Su apoyo moral y el de su trabajo constante, fueron determinantes para el nacimiento de Tecnoagua

Las grandes dificultades del principio, sirvieron para forjar los fuertes cimientos en los que se apoya la actual Tecnoagua

Eligió el camino del sacrificio por el de una vida placentera

Todas estas cualidades fueron propias, de una extraordinaria mujer, que lo fue, hasta el fin de sus días

Doy gracias a quien me apoyó sin fisuras en los momentos más difíciles

Rafael Morán Flaquer

• 03/03/2023 •

*Homenaje a una extraordinaria
mujer que fue*

Asunción Martínez Gómez.

*Brilló como ese sol que nos ilumina
día a día*

*Supo apreciaros a todos, y compartirlo con su
trabajo, y ser una más codo a codo
con los puestos que tenéis. Dando
un recital de ilusión y trabajo.*

*Fundadores
Tecnoagua
Design*

*Asunción Martínez Gómez
Rafael Morán Flaquer*



Un equipo humano a su servicio

*Presidente
Rafael Morán*

*Director General
Óscar Morán*



*Jefe de Administración
Gonzalo Ligero*



*Director Comercial
Marcos Fernández*

*Nuestro mejor valor
la cercanía con los clientes*



*Atención al Cliente
Maribel Borragán*



*Facturación
Esther González*



*Asistente Comercial
Miriam Díez*



*Logística y Producción
Ezequiel Hurtado*



*Gestión de Pedidos
Ismael Peinado*



*Contabilidad
Rafael Chinchilla*



*Comercio Exterior
Younes Zizi*



*Diseño Técnico
Daniel Fernández*

*Vuestras Necesidades,
las hacemos Nuestras*



*Más de 20.000 m²
a vuestro servicio*

Gracias por Ayudarnos

Instalación Solar Fotovoltaica de Autoconsumo TECNOAGUA



- **750 placas solares instaladas.**
- **Una autosuficiencia superior al 35%.**
- **Disminución de la Huella de Carbono reduciendo las emisiones de Co2 en más de 200 toneladas anuales.**
- **Esta instalación equivale a la plantación de más de 2.000 árboles al año.**



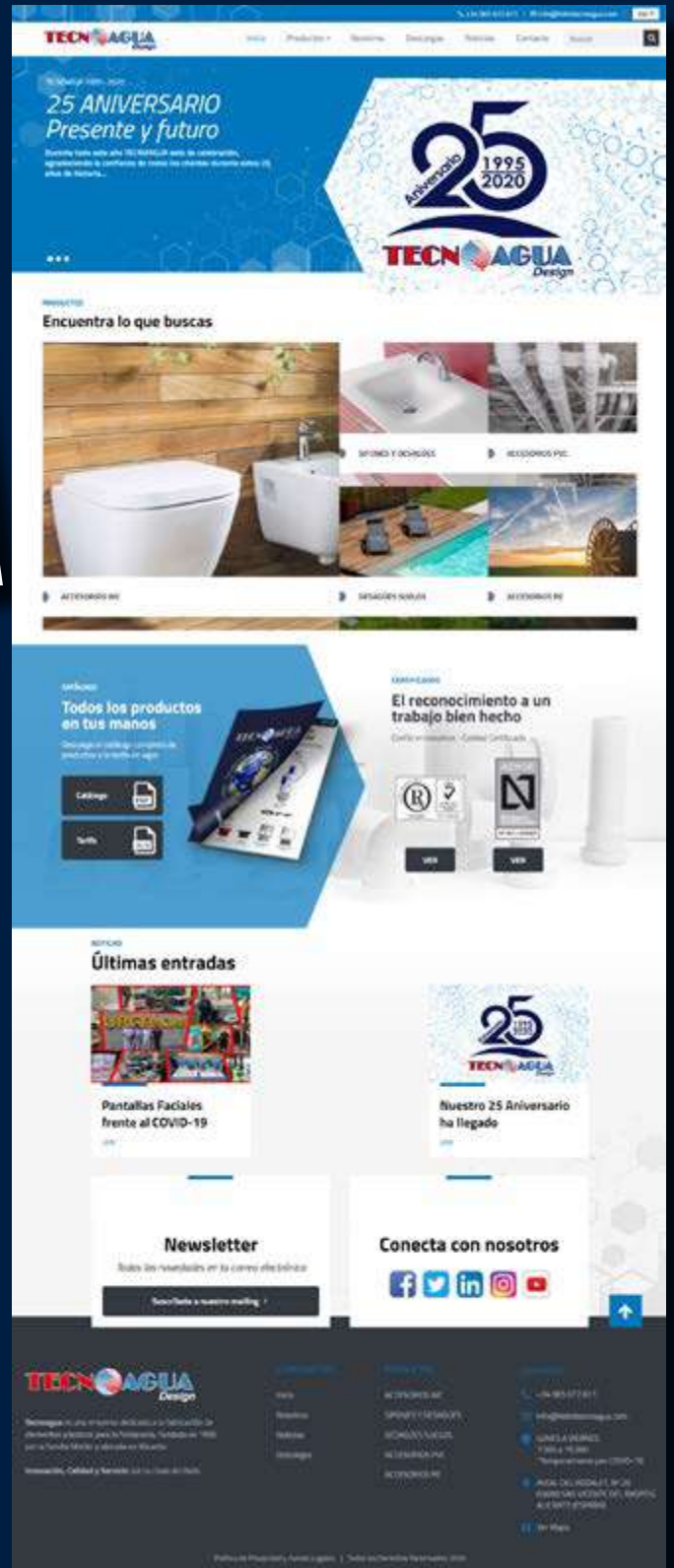


Ampliación de instalaciones 2023



3500 m² adicionales

**EMPRESA
CERTIFICADA
ISO 9001**



*Visita
nuestra
nueva web*

AVDA. DEL RODALET, Nº 20
03690 SAN VICENTE DEL RASPEIG
ALICANTE (ESPAÑA)
TLF +34 965 672 611
FAX +34 965 663 367
MAIL info@hidrotecnoagua.com
WEB www.hidrotecnoagua.com

Índice

ACCESORIOS WC

SIFONES Y DESAGÜES

	Mecanismos de Cisterna	14
	Tapas Inodoro	28
	Cisternas Empotradas	34
	Manguitos Inodoro	40
	Serie Luxury	46
	Sifones Sencillos y Flexibles	64
	Sifones Dobles y Fregadero	74
	Válvulas de Desagüe	82
	Desagües de Baño	86
	Accesorios	98
	Desagües Plato Ducha Obra	108
	Botes Sifónicos	120

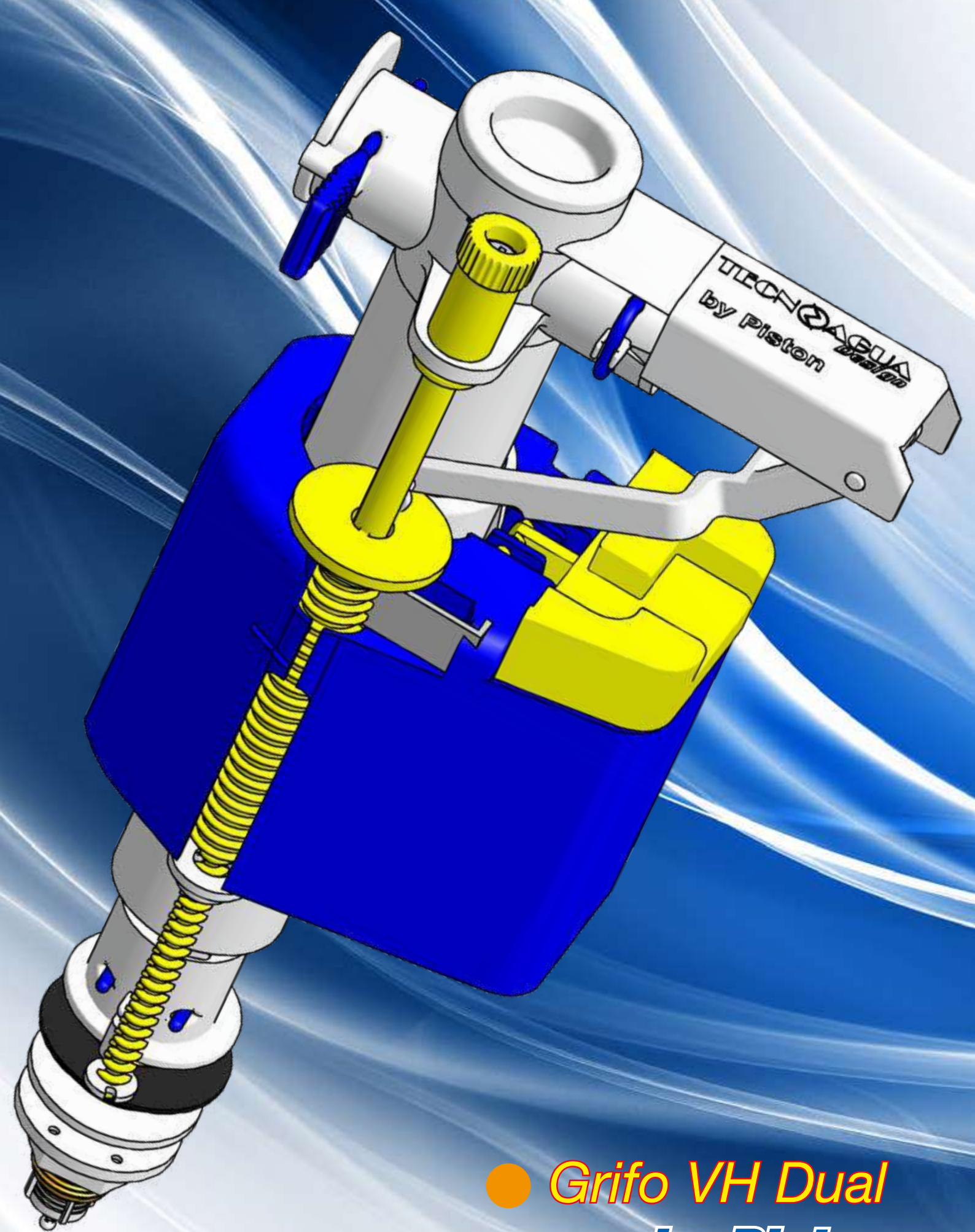
	Sumideros y Calderetas	124
	Canaletas 1000 - 500	132
	Accesorios Evacuación	140
	Accesorios Presión	156
	Fitting PPFV y Collarines	162
	Válvulas de Esfera	166
	Fitting Latón	168
	Recambios	174
	Índice de Códigos	184

DESAGÜES SUELO

ACCESORIOS PVC

ACCESORIOS POLIETILENO (PE)

RECAMBIOS Y CÓDIGOS



● *Grifo VH Dual*
by Piston

Mecanismos Cisterna

Cistern mechanism



TECN  **AGUA**

SAIL TEAM

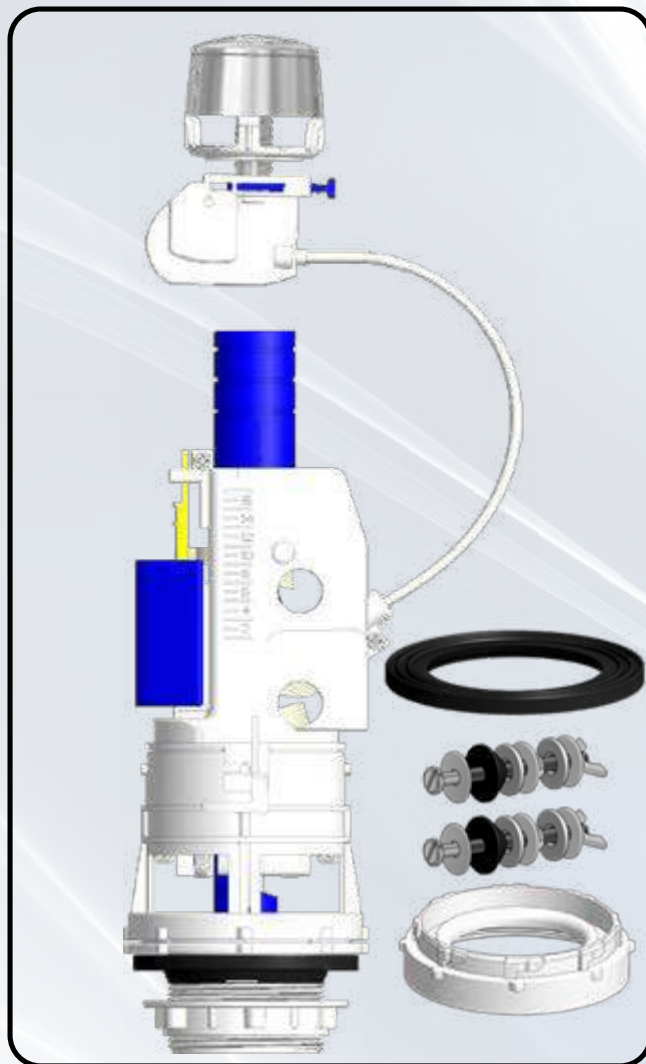
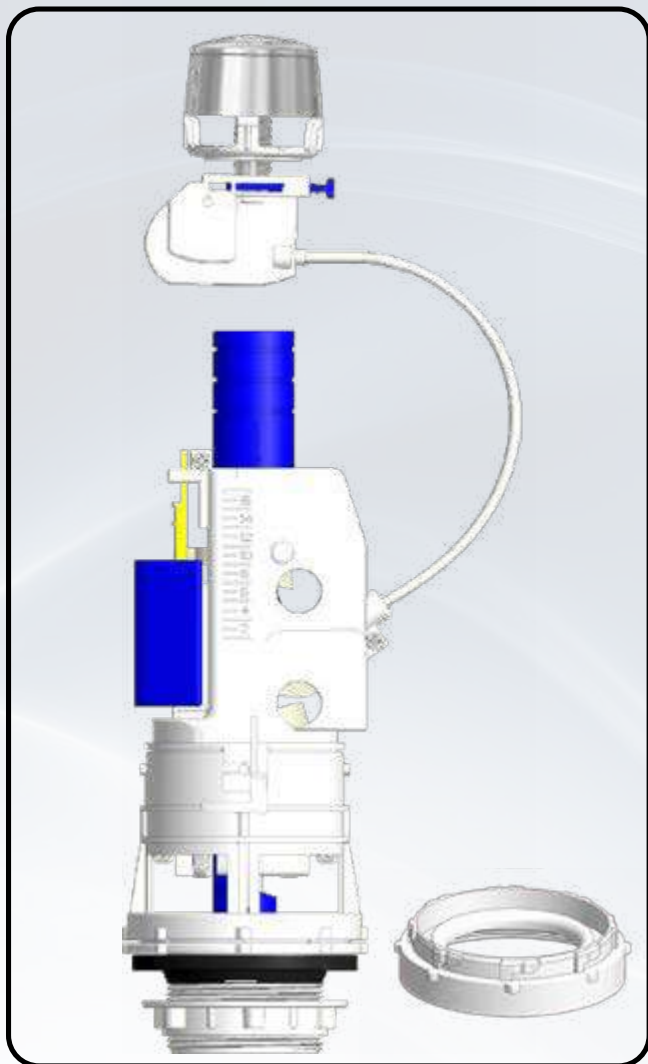
T-280NS+ Sin KIT

Mecanismo universal doble descarga por pulsador
Código: 50771 - U/C: 16 - P.V.P.: 28,51 €

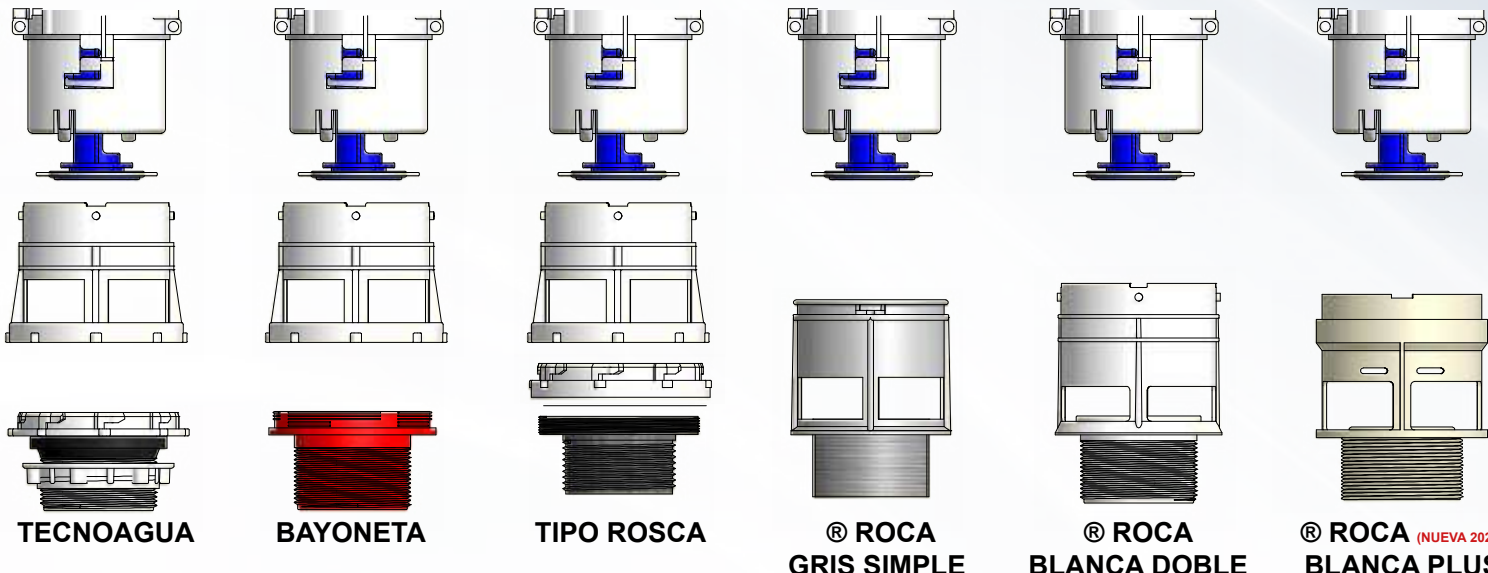
T-280N+ Con KIT

Mecanismo universal doble descarga por cable
Código: 50770 - U/C: 16 - P.V.P.: 31,03 €

Doble Pulsador



UNIVERSAL Se Adapta a todas las bases: **PATENTADO**



*Las denominaciones anteriores son Marcas Registradas por compañías no relacionadas con HIDROTECNOAGUA, S.L.

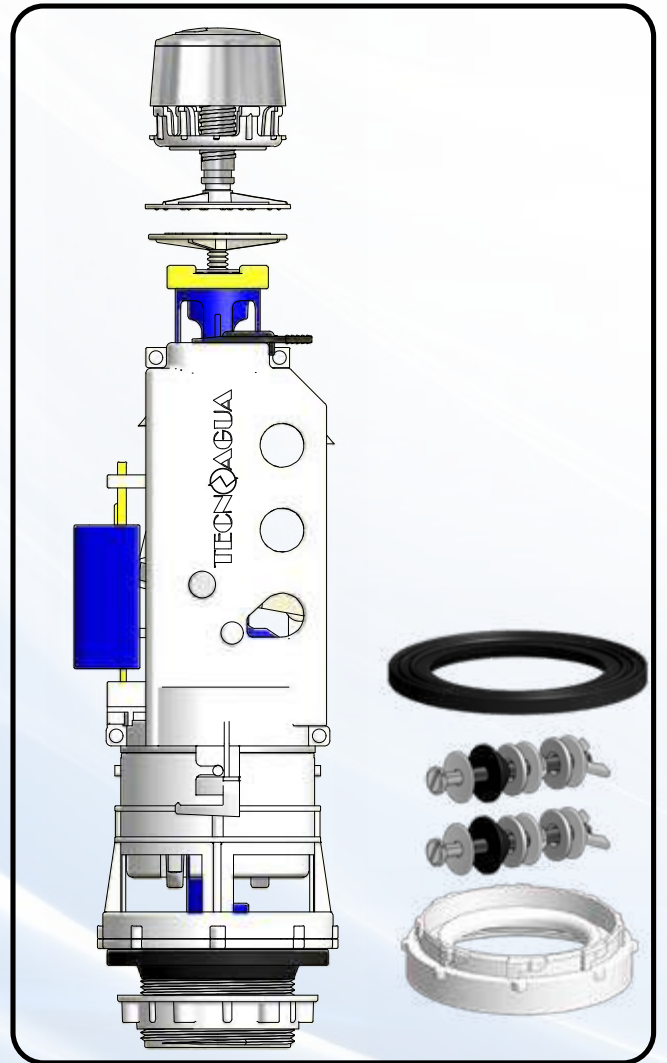
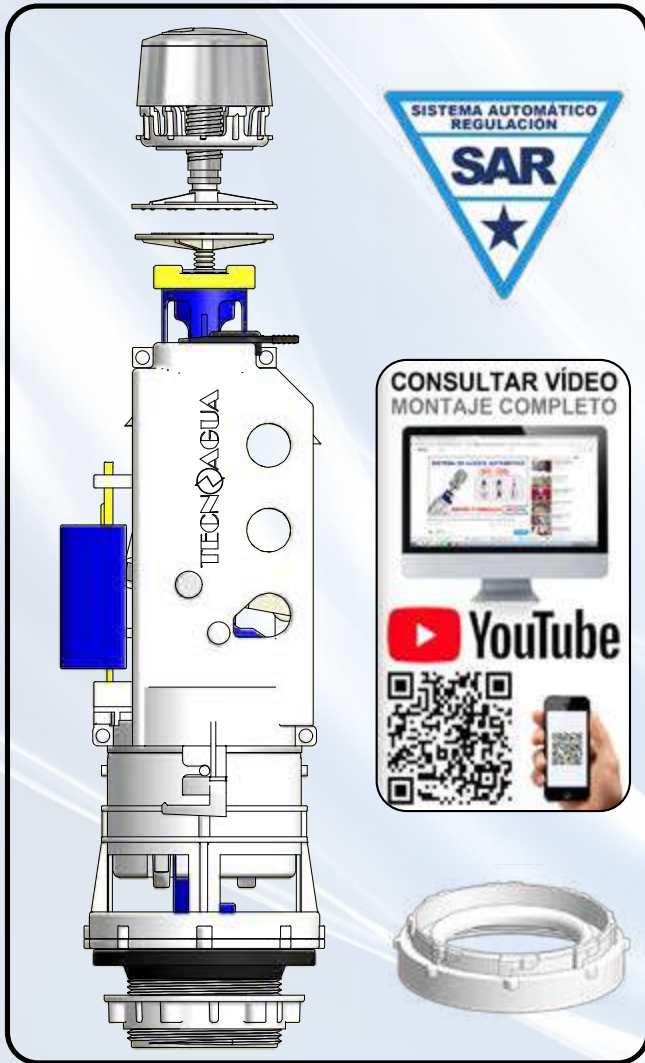
T-282NS+ Sin KIT

Mecanismo universal doble descarga por pulsador
Código: 50775 - U/C: 15 - P.V.P.: 25,00 €

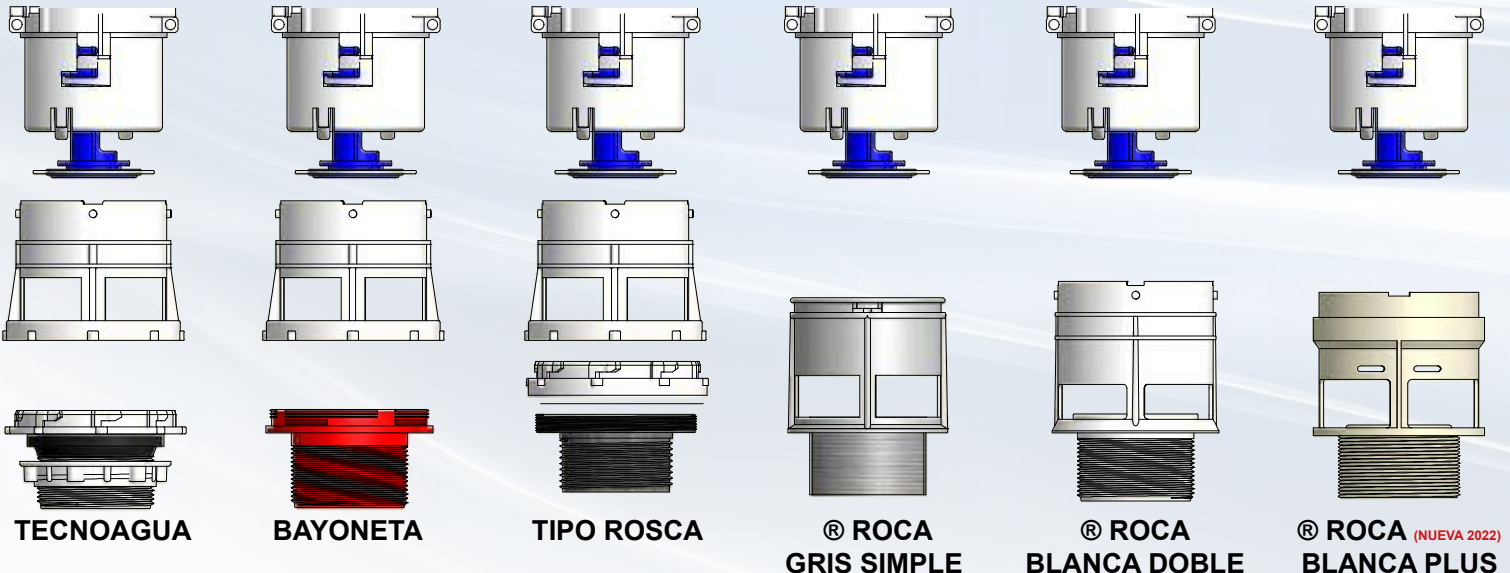
T-282N+ Con KIT

Mecanismo universal doble descarga por pulsador
Código: 50774 - U/C: 15 - P.V.P.: 27,35 €

Doble Pulsador



UNIVERSAL Se Adapta a todas las bases: **PATENTADO**



*Las denominaciones anteriores son Marcas (R) registradas por compañías no relacionadas con HIDROTECNOAGUA, S.L.

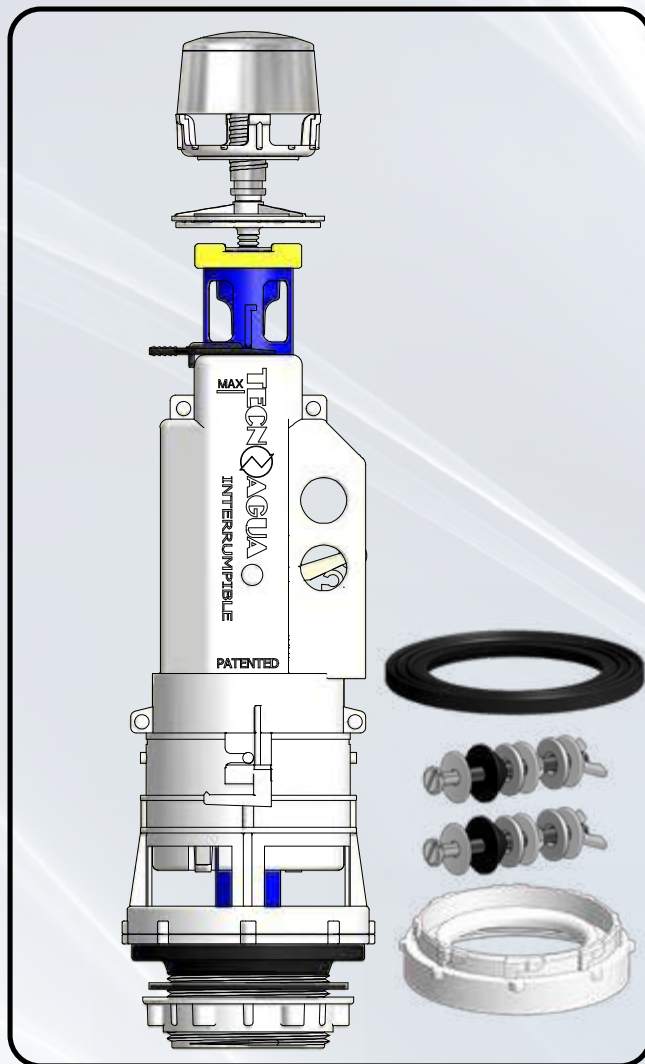
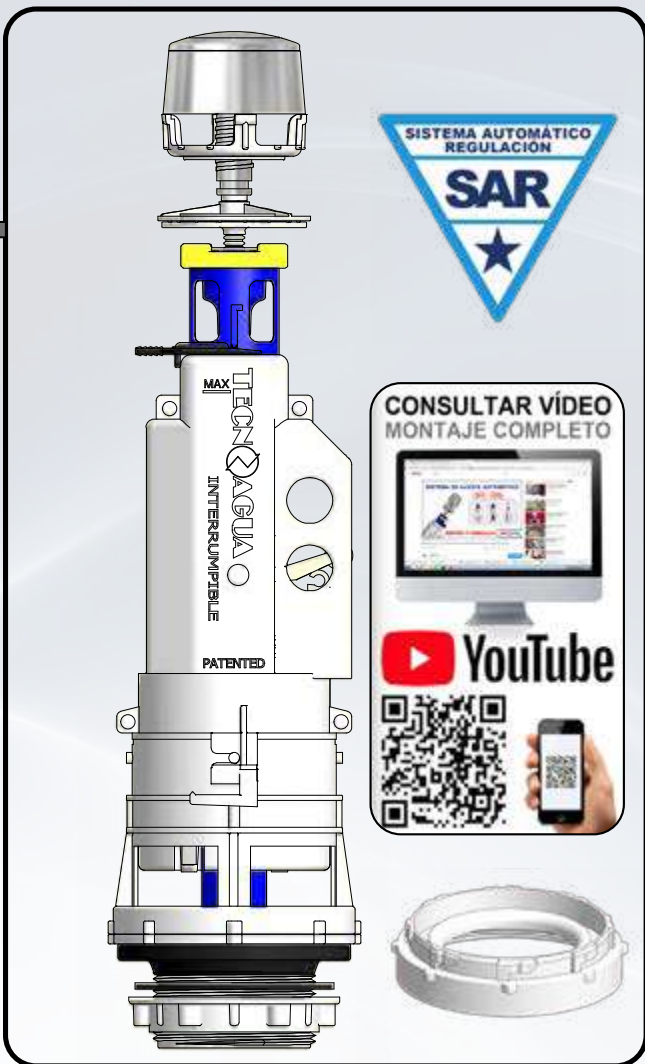
T-281NS+ Sin KIT

Mecanismo universal simple descarga interrumpible
Código: 50773 - U/C: 15 - P.V.P.: 18,18 €

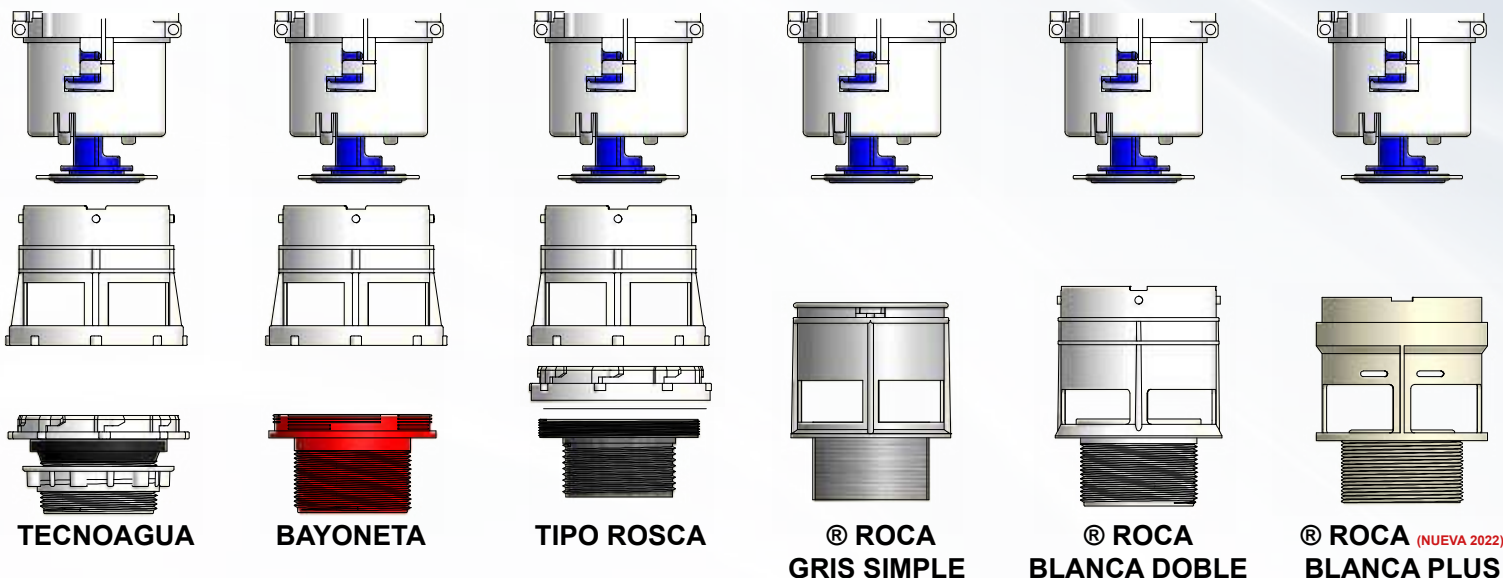
T-281N+ Con KIT

Mecanismo universal simple descarga interrumpible
Código: 50772 - U/C: 15 - P.V.P.: 20,62 €

Pulsador interrumpible



UNIVERSAL Se Adapta a todas las bases: PATENTADO



*Las denominaciones anteriores son Marcas Registradas por compañías no relacionadas con HIDROTECNOAGUA, S.L.

Simple pero elegantes

Modelos para Tirador



T-289 S Sin KIT

Mecanismo simple descarga por tirador

Código: 50875
U/C: 30
P.V.P.: 11,98 €



T-289 Con KIT

Mecanismo simple descarga por tirador

Código: 50874
U/C: 30
P.V.P.: 14,98 €



T-289 SS Simple

Mecanismo simple descarga por tirador

Código: 50889
U/C: 30
P.V.P.: 9,03 €

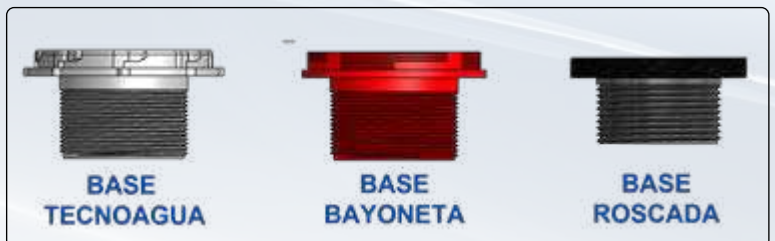


T-289 R Básico

Recambio mecanismo simple descarga por tirador

Código: 50880
U/C: 30
P.V.P.: 6,92 €

Se Adapta a:



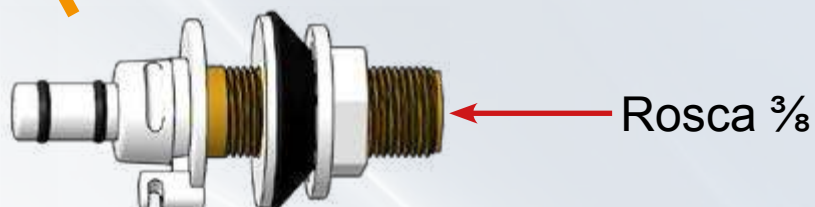
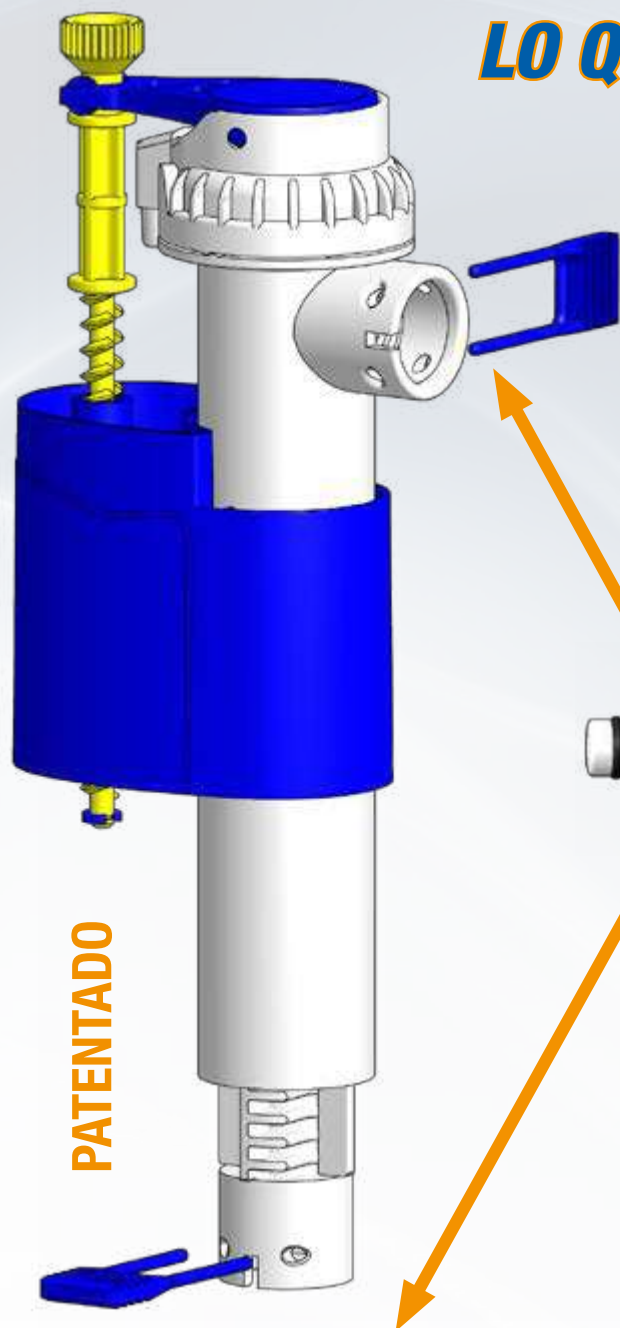
PATENTADO

Grifos Cisterna Alimentación

Grifo VH DUAL **HORIZONTAL - VERTICAL**

LO QUE NOS DIFERENCIA:

- Convertible en 10 segundos
- Regulación instantánea de la boya
- Fácil acceso a membrana
- Rápida regulación en altura
- Fabricado en resina acetálica (P.O.M.)
- Compacto
- Seguro



SISTEMA

PUSH - PULL



Conexión a tanque



Tapón cierre



Horquilla Fijación

T-469

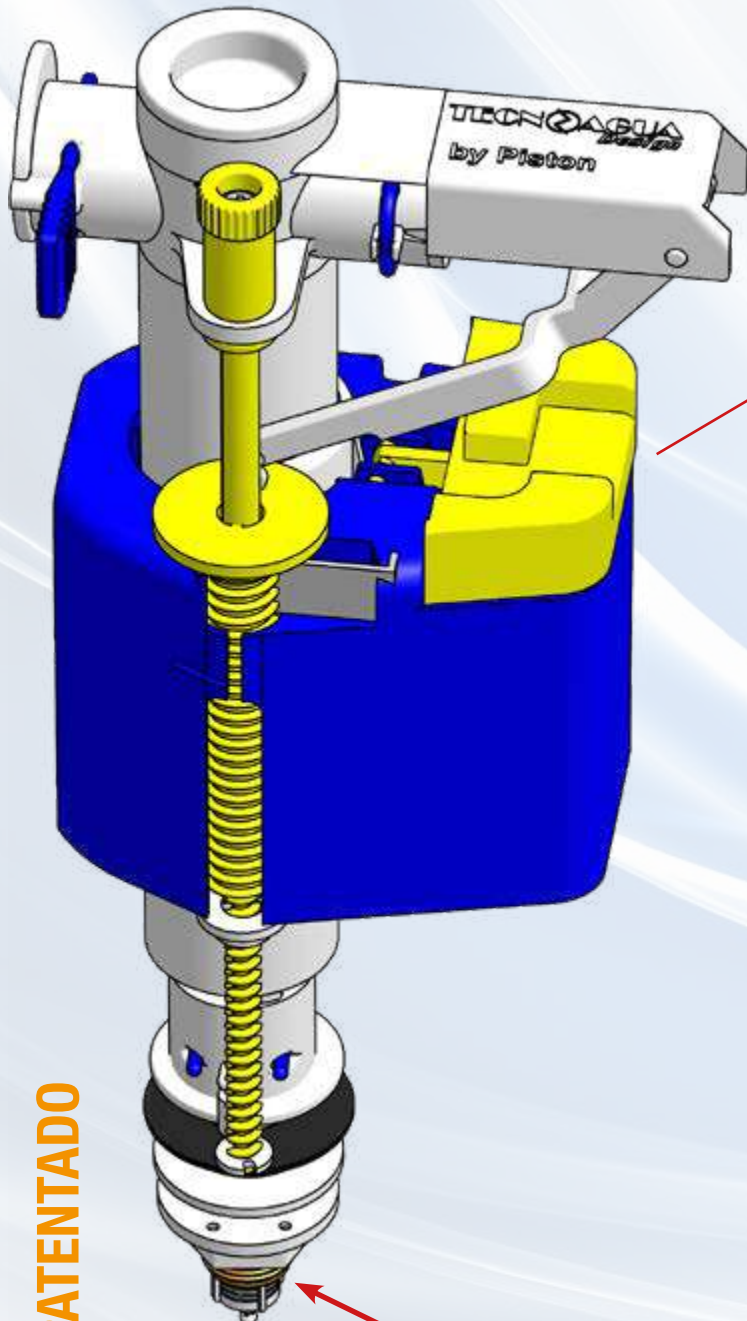
Grifo Cisterna Alimentación VH Dual

Código: 50769 · U/C:20 - P.V.P.: 19,49 €

LO QUE ESTABAS ESPERANDO

Grifo VH DUAL

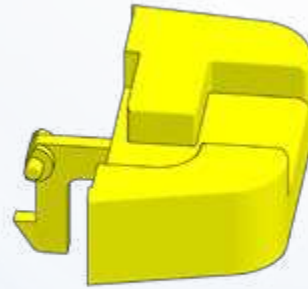
by Piston



PATENTADO

Rosca $\frac{3}{8}$

Un todoterreno



SU CORAZÓN

Boya Bloqueadora

Sus ventajas

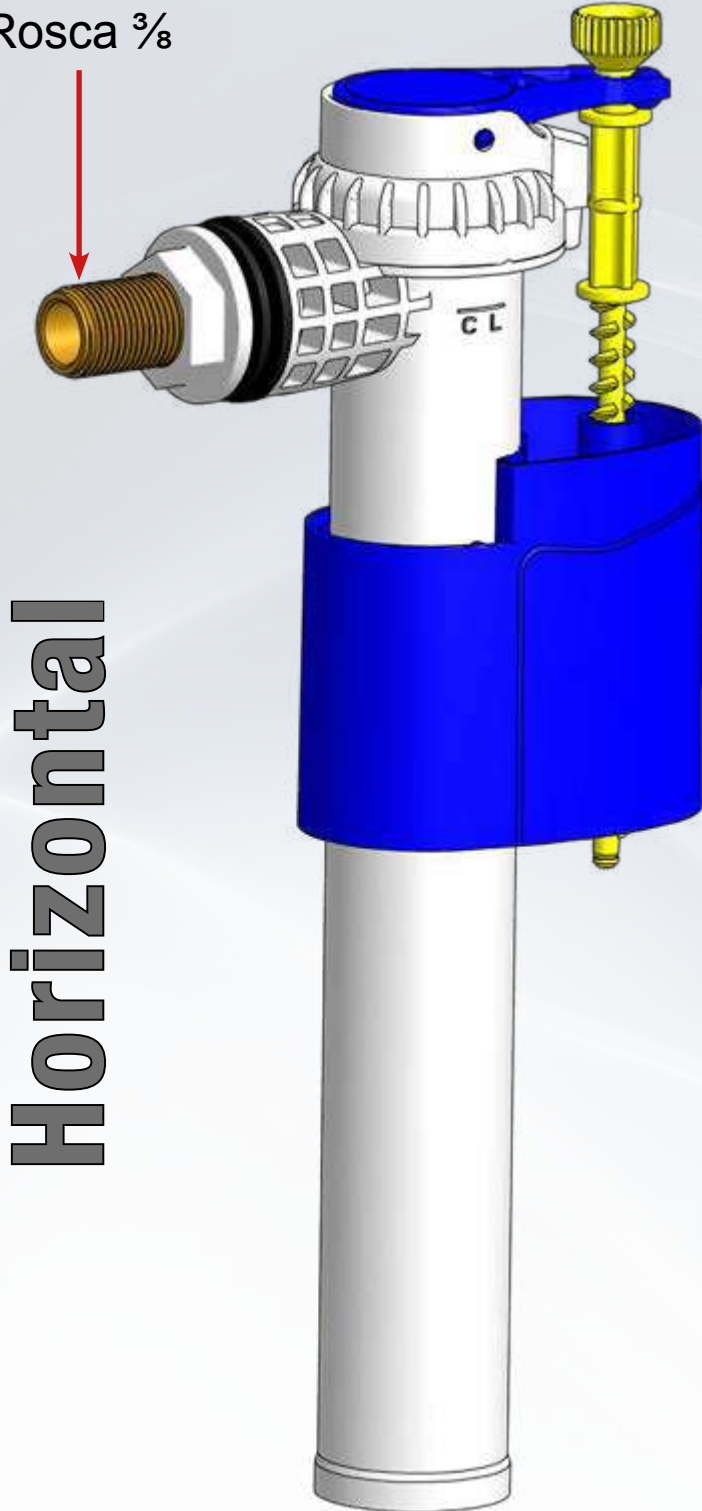
- Máximo caudal constante
- Corte de caudal instantaneo
- Para altas y bajas presiones
- Amplio paso de agua
- Cuando el filtro no es suficiente
- Para aguas duras

T-468

Grifo Cisterna Alimentación VH Dual by Piston

Código: 50768 · U/C:20 - P.V.P.: 20,39 €

Rosca 3/8



Horizontal

T-461

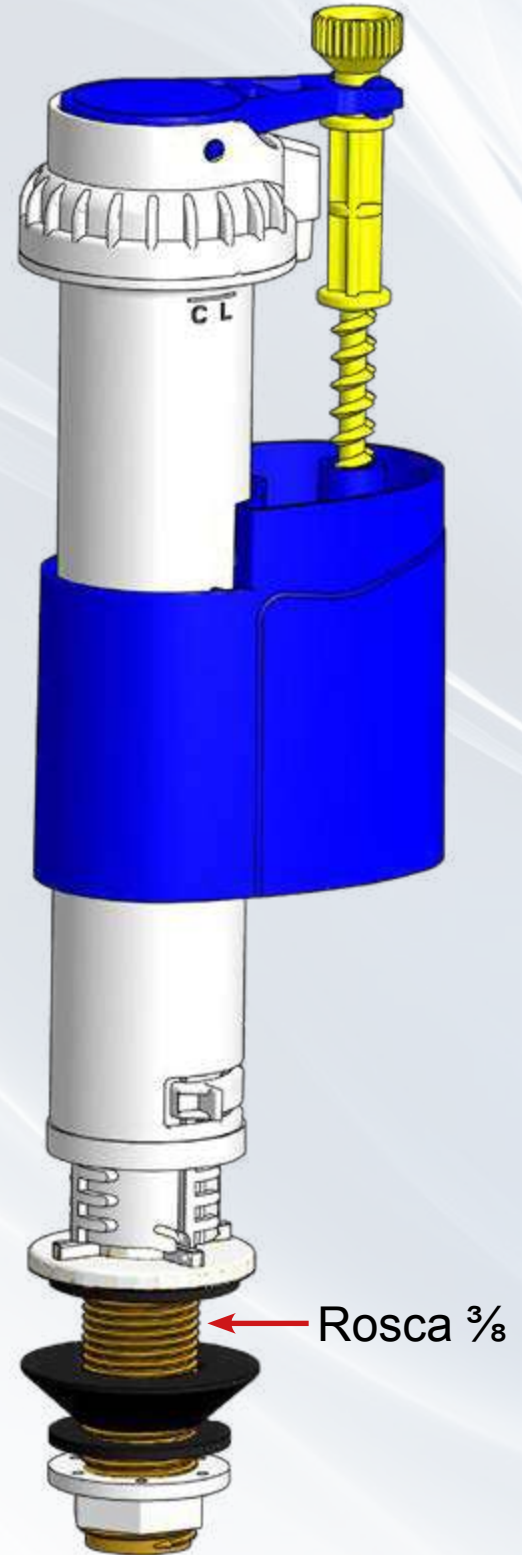
Grifo cisterna alimentación horizontal

Horizontal cistern tap

Código: 50635 - U/C: 13

P.V.P.: 16,06 €

Vertical



T-451

Grifo cisterna alimentación vertical

Vertical cistern tap

Código: 50634 - U/C: 22

P.V.P.: 16,88 €

Compatible con Cisternas Altas y Bajas

HORIZONTAL

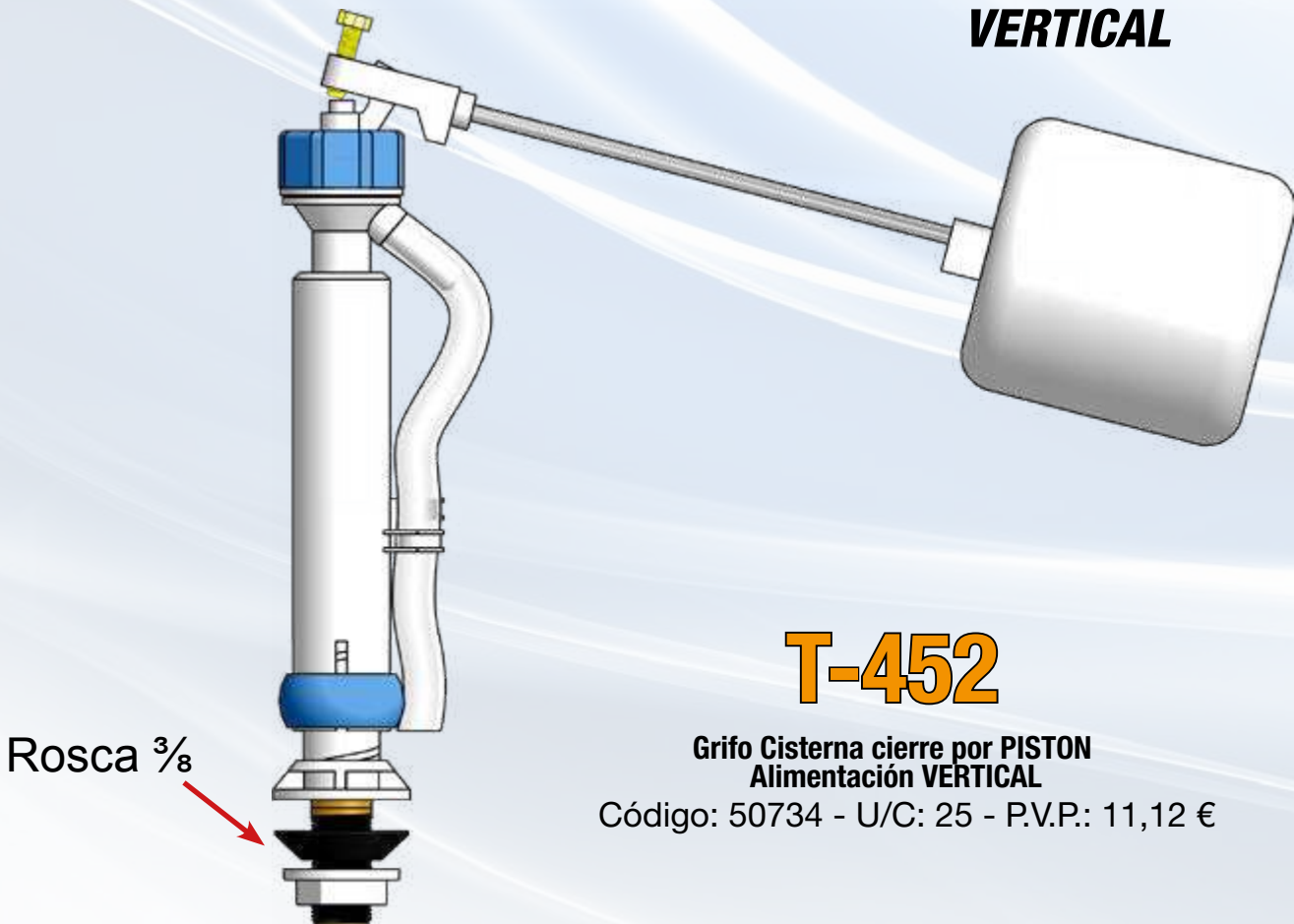


T-462

Grifo Cisterna cierre por PISTON
Alimentación HORIZONTAL

Código: 50735 - U/C: 25 - P.V.P.: 7,52 €

VERTICAL

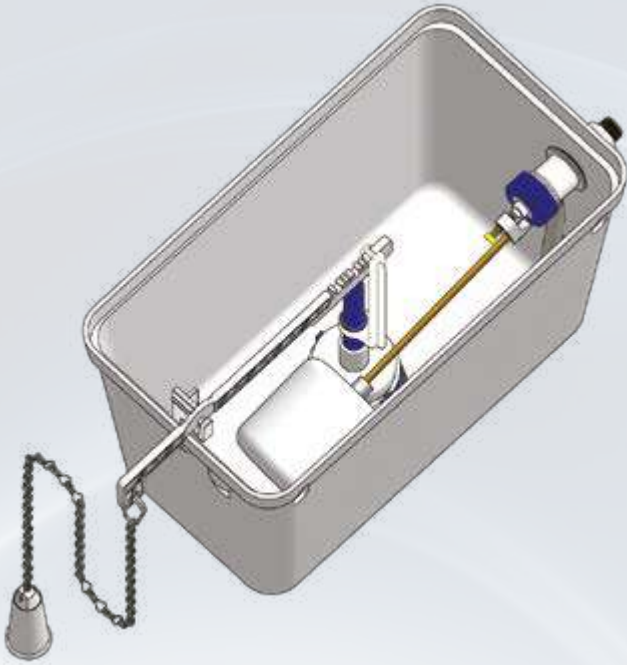


T-452

Grifo Cisterna cierre por PISTON
Alimentación VERTICAL

Código: 50734 - U/C: 25 - P.V.P.: 11,12 €

Gama Cisternas Altas



T-270C

Cisterna Alta COMPLETA

Full Equiped Cistern

Código: 54100 - U/C: 4 - P.V.P.: 40,01 €



10L

T-270

Casco Cisterna Alta

Empty Cistern

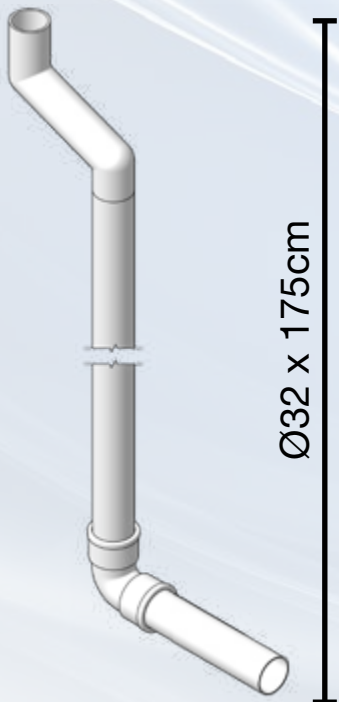
Código: 54102 - U/C: 12 - P.V.P.: 18,63 €



Un nuevo concepto de mecanismo

**Tecnoagua rompe
con 50 años de inmovilismo
en este producto**

**Totalmente en TermoPlástico
y Geometría Estudiada**



T-271

**Bajante en dos
piezas a inodoro**

Two piece downpipe

Código: 54103 - U/C: 10

P.V.P.: 12,67 €

Manguitos Enchufe WC



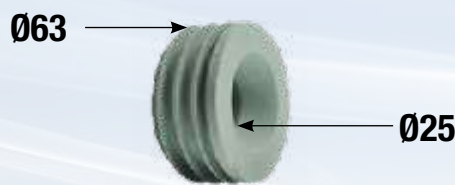
T-EG1

Enchufe WC Lucerna

Lucerna Cistern connection

Código: 54120 - U/C: 25

P.V.P.: 2,50 €



T-EG2

Enchufe WC Victoria

Victoria Cistern connection

Código: 54121 - U/C: 25

P.V.P.: 2,46 €



T-EG3

Enchufe WC Peninsular

Peninsular Cistern connection

Código: 54122 - U/C: 25

P.V.P.: 2,12 €

Caucho

Recambios Cisternas Altas



Bolsa Equipación Cisterna Alta



Recambio Mecanismo Cisterna Alta



Cadena Tirador Cisterna Alta



Palanca Cisterna Alta



Membrana Obturación Cisterna Alta

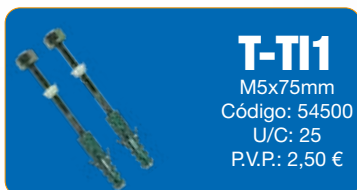


Tornillos Fijación Palanca Cisterna Alta



Kit Tornillos Fijación Cisterna Alta

Tornillos Sujeción Inodoro

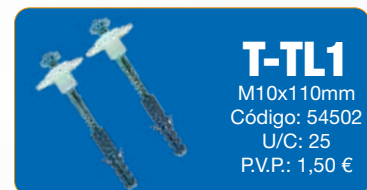


Tornillos Sujeción Inodoro



Tornillos Sujeción Inodoro LATERAL

Tornillos Sujeción Lavabo



Tornillos Sujeción Lavabo

Recambios Mecanismos

Spare parts

Para orificios Ø14 a 45mm

Para orificios Ø14 a 45mm

Para orificios Ø14 a 45mm

Suplemento hasta Ø62mm



T-280PN
Código: 50986
U/C: 12
P.V.P.: 9,03 €
Cable Blanco
(Desde 2020)

Pulsador doble para T-280N



T-281 P
Código: 50877
U/C: 12
P.V.P.: 4,95 €

Pulsador simple para T-281



T-282 P
Código: 50869
U/C: 12
P.V.P.: 9,30 €

Pulsador doble para T-282



T-279
Código: 50279
U/C: 25
P.V.P.: 2,73 €

Adaptador para orificios gigantes



T-280 P
Código: 50886
U/C: 12
P.V.P.: 9,30 €
Cable Azul
(Anterior 2020)

Pulsador doble para T-280



T-289 T
Código: 50878
U/C: 40
P.V.P.: 6,84 €

Tirador para T-289



T-294
Ø65x28x3mm
Código: 50619
U/C: 100
P.V.P.: 0,85 €

Membrana descarga



T-293
Código: 50888
U/C: S/P
P.V.P.: 2,32 €

Adaptador base rosca



T-296
Código: 50896
U/C: 20
P.V.P.: 2,70 €

Base mecanismos



T-268
Código: 50868
U/C: S/P
P.V.P.: 0,95 €

Junta Grifo Alimentación Pistón



T-299
Código: 50899
U/C: S/P
P.V.P.: 0,72 €

Filtro grifo cisterna



T-298
Código: 50898
U/C: S/P
P.V.P.: 0,85 €

Membrana grifo alimentación



T-291
Código: 50623
U/C: 25
P.V.P.: 3,61 €

Tornillo fijación inox.



T-292
Código: 50650
U/C: 20
P.V.P.: 1,83 €

Junta estanqueidad tanque CAUCHO



T-291 K
Código: 50867
U/C: 10
P.V.P.: 5,79 €

Kit fijación (tornillos inox.) + Junta estanqueidad CAUCHO



T-290
Código: 50730
U/C: S/P
P.V.P.: 1,25 €

Tapón Lateral Cisterna CROMADO



T-277
Código: 50277
U/C: 15
P.V.P.: 2,13 €

Multi Junta estanqueidad FOAM Ø111 - Ø82 - Ø56



T-278K
Código: 50278
U/C: 10
P.V.P.: 6,06 €

Kit fijación (tornillos inox.) + Multi Junta estanqueidad FOAM

Membranas de Obturación Descargadores



T-RF1
Ø68x18x3mm con Cuello
Código: 54400
U/C: 100
P.V.P.: 1,27 €

Membrana Obturación F Ø68x18

Tanque Bajo

Tanque Alto




T-RB2
Ø73x23x3mm
Código: 54401
U/C: 100
P.V.P.: 1,13 €

Membrana Obturación R Ø73x23



T-RB4/5
Ø65x17x3mm
Código: 54403
U/C: 100
P.V.P.: 1,01 €

Membrana Obturación R/F Ø65x17




T-RB3
Ø68x32x3mm
Código: 54402
U/C: 100
P.V.P.: 1,13 €

Membrana Obturación R Ø68x32



T-R07
Ø45x7mm
Código: 54108
U/C: 100
P.V.P.: 1,08 €

Membrana Obturación Cisterna Alta

The image features two white toilet seats against a vibrant blue background with dynamic, glowing light streaks. The top seat is shown from a side-on perspective, highlighting its stainless steel hinges. The bottom seat is shown from a top-down perspective, showing its white plastic hinges. The overall aesthetic is clean and modern.

SISTEMA
INOX Click

SISTEMA
Easy Click

Tapas Inodoro Universales Amortiguadas

Toilet Seats



TECNO  **AGUA**

SAIL TEAM

SISTEMA
Easy Click



Recambio tornillos Sistema EASY CLICK

SISTEMA
INOX Click



Recambio tornillos Sistema INOX CLICK



**TODAS LAS TAPAS
AMORTIGUADAS**

**Y CON TORNILLERÍA DE
SISTEMA EXPANSIVO**

SUACES 50267



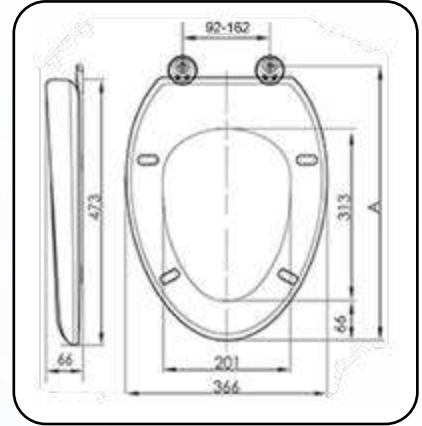
Recomendado:

® VERANDA*

® AMERICA*

U/C: 8

P.V.P: 39,50 €



INOX Click

TABARCA 50627



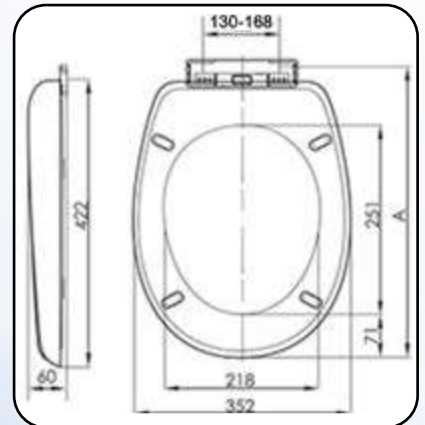
Recomendado:

® VICTORIA*

® LUCERNA*

U/C: 8

P.V.P: 39,00 €



Easy Click

IBIZA 50625



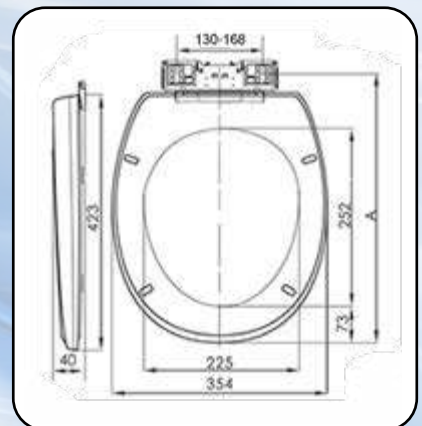
Recomendado:

® VICTORIA*

® LUCERNA*

U/C: 8

P.V.P: 30,50 €



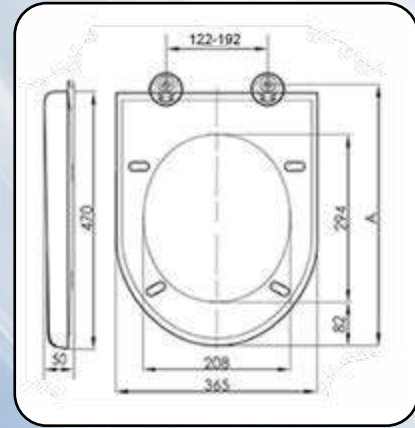
Easy Click

ALEGRANZA
50269



Recomendado:
® HAPPENING*

U/C: 8
P.V.P: 39,50 €



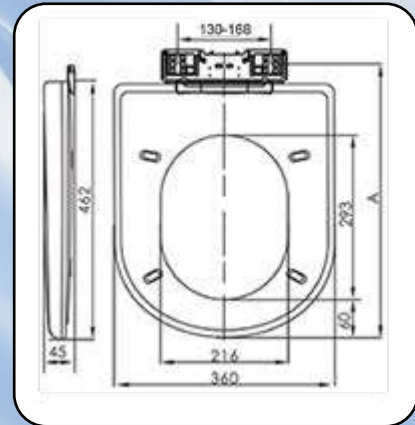
INOX Click

AROSA
50268



Recomendado:
® MERIDIAN*
® CIVIC*

U/C: 8
P.V.P: 37,00 €



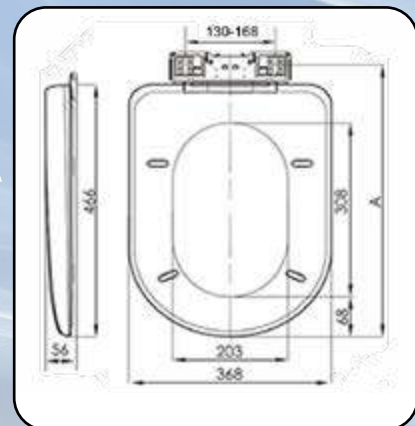
Easy Click

LUCENTUM
50626



Recomendado:
® DAMA RETRO*
® ACCESS*

U/C: 8
P.V.P: 39,50 €



Easy Click

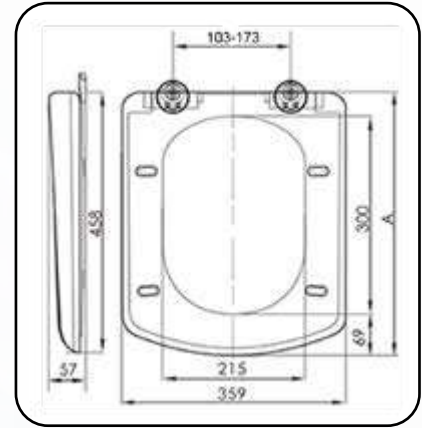
RONDELLA 50265



Recomendado:

® DAMA*

U/C: 8
P.V.P: 56,00 €



INOX Click

MEDAS 50264

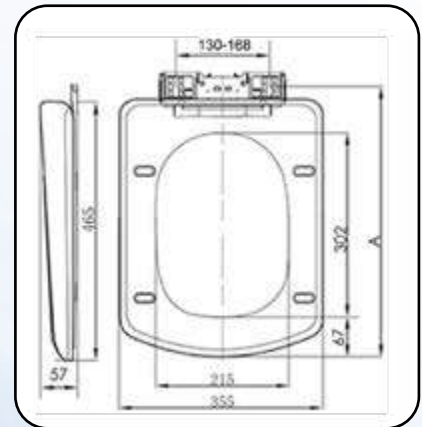


Recomendado:

® GAP*

® FRONTALIS*

U/C: 8
P.V.P: 38,00 €



Easy Click

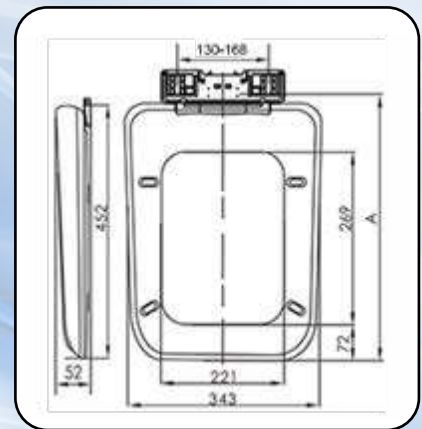
DEVA 50263



Recomendado:

® DEBBA*

U/C: 8
P.V.P: 38,00 €



Easy Click



TECNO  **AGUA**
Design

by


KARIBA[®]
Made in Italy - Since 1960

Cisternas Empotradas ***Un futuro cercano***

LA SENCILLEZ A TU ALCANCE

TecnoSMART



T-740

Cisterna empotrada TecnoSmart

Código: 50740 · U/C:1 - P.V.P.: 325,00 €



Estructura para anclaje a suelo y pared.



Equipada para su instalación en paredes de ladrillo o de placas de yeso laminadas



Cisterna con doble pulsador regulable entre 6 l. y 4,5 l.



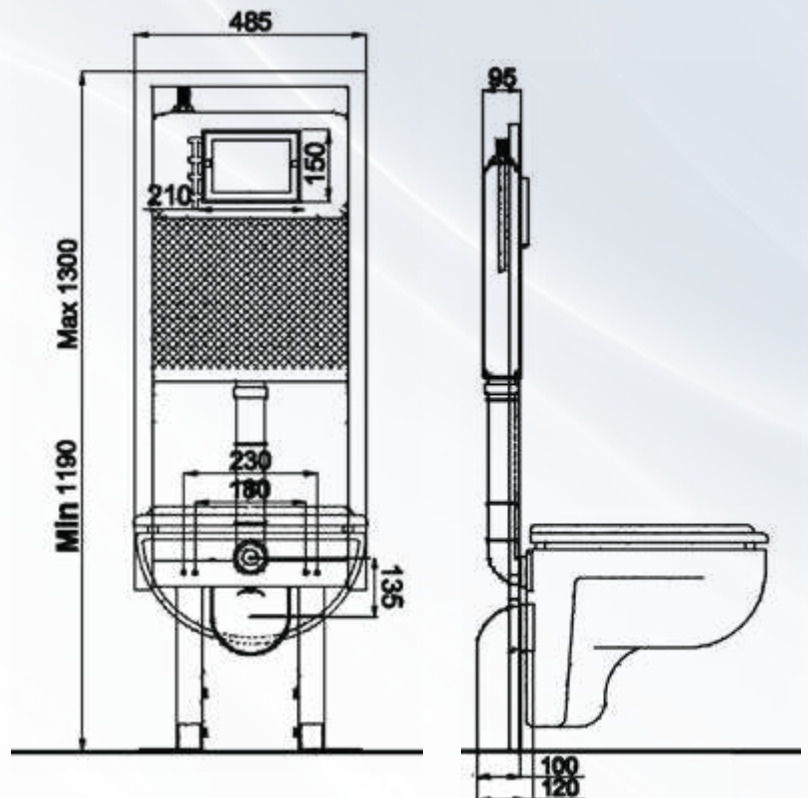
Minimo espesor del mercado (80 mm. cisterna)



Rápido mantenimiento y regulación en 3 minutos.



Sencilla puesta en marcha en 10 minutos.



La Gama de Cisternas Empotradas se suministrará directamente a distribuidores con acuerdo de exclusividad, puedes consultar sin compromiso. Más Info Pag. 165



TecnoEKO



Estructura para anclaje a pared.



Equipada para su instalación en paredes de ladrillo.



Cisterna con doble pulsador regulable entre 6 l. y 4,5 l.



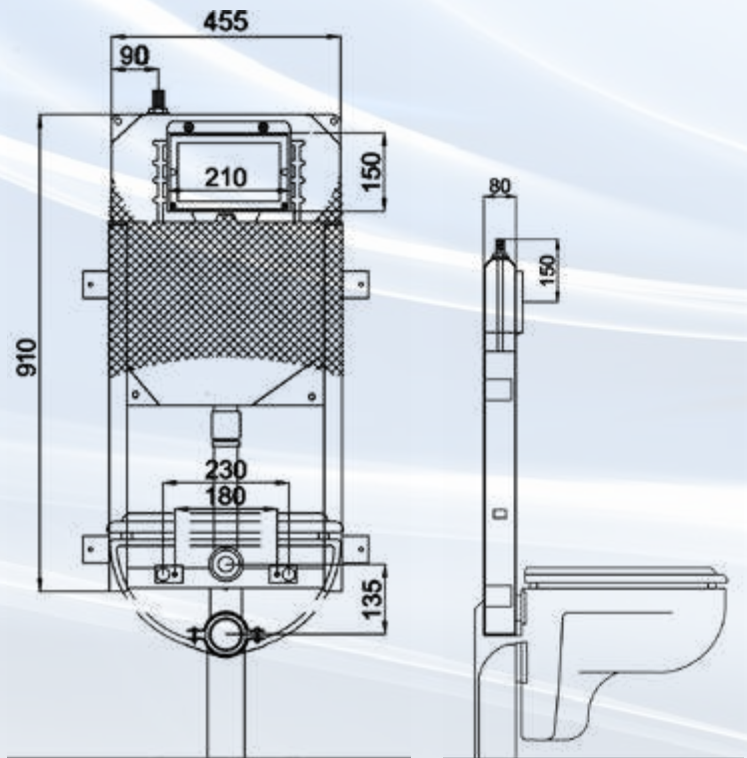
Minimo espesor del mercado (80 mm. cisterna)



Rápido mantenimiento y regulación en 3 minutos.



Sencilla puesta en marcha en 10 minutos.



T-750

Cisterna empotrada TecnoEko







Código: 50750 · U/C:1 - P.V.P.: 275,00 €

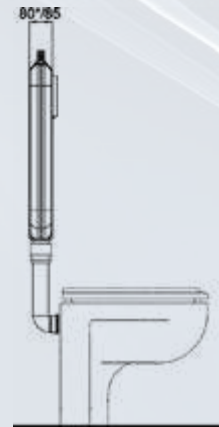
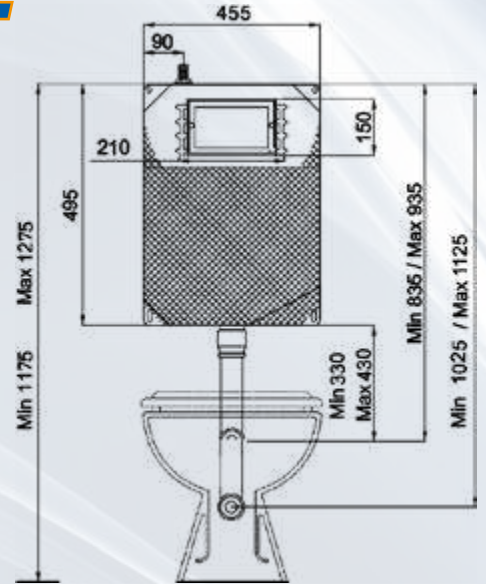


La Gama de Cisternas Empotradas se suministrará directamente a distribuidores con acuerdo de exclusividad, puedes consultar sin compromiso. Más Info Pag. 165





TecnoLIGHT

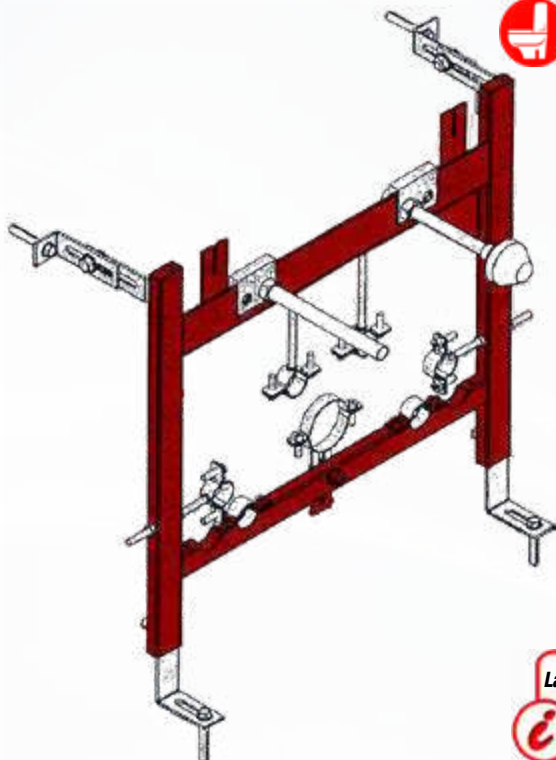
-  Estructura para empotrar en obra.
-  Equipada para su instalación en paredes de ladrillo.
-  Cisterna con doble pulsador regulable entre 6 l. y 4,5 l.
-  Mínimo espesor del mercado (80 mm. cisterna)
-  Rápido mantenimiento y regulación en 3 minutos.
-  Sencilla puesta en marcha en 10 minutos.



T-760 Cisterna empotrada TecnoLight
Código: 50760 · U/C:1
P.V.P.: 195,00 €

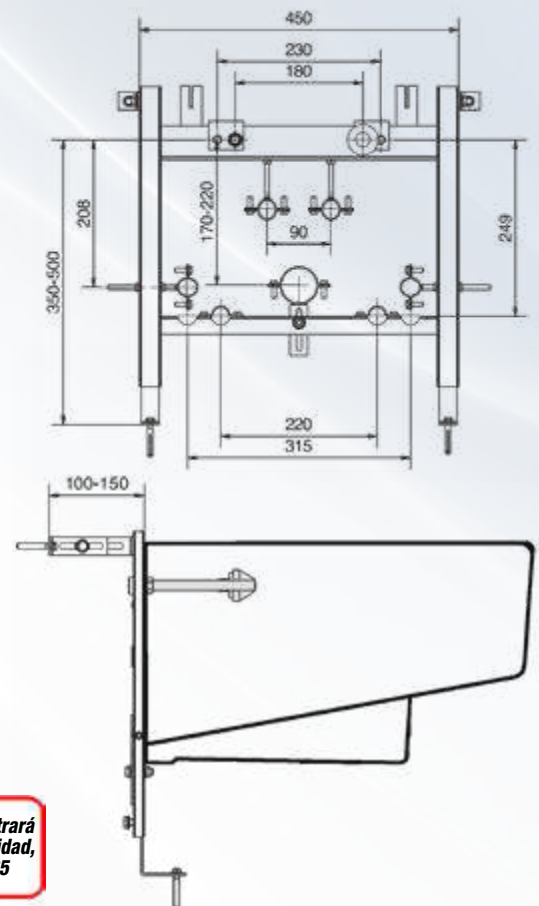
TecnoFIX

-  Estructura para empotrar en obra.
-  Equipada para su instalación en paredes.



T-780

Bastidor bidé. TecnoFix
Código: 50780 · U/C:1
P.V.P.: 125,00€



La Gama de Cisternas Empotradas se suministrará directamente a distribuidores con acuerdo de exclusividad, puedes consultar sin compromiso. Más Info Pag. 165

Pulsadores (Medidas 240 x 160mm)

La Gama de Cisternas Empotradas se suministrará directamente a distribuidores con acuerdo de exclusividad, puedes consultar sin compromiso. Más Info Pag. 165

T-730B

BLANCO



Cód: 50731 U/C: 1
P.V.P.: 35,00 €

T-730S

CROMO SATINADO



Cód: 50732 U/C: 1
P.V.P.: 55,00 €

T-730C

CROMO BRILLO



Cód: 50733 U/C: 1
P.V.P.: 55,00 €

T-730N

NEGRO MATE



Cód: 50728 U/C: 1
P.V.P.: 60,00 €

T-731B

BLANCO



Cód: 50736 U/C: 1
P.V.P.: 35,00 €

T-731S

CROMO SATINADO



Cód: 50737 U/C: 1
P.V.P.: 55,00 €

T-731C

CROMO BRILLO



Cód: 50738 U/C: 1
P.V.P.: 55,00 €

T-731N

NEGRO MATE



Cód: 50739 U/C: 1
P.V.P.: 60,00 €

Recambios

T-790



Cód: 50790 P.V.P.: 24,07€
Placa Soporte Pulsador

T-791



Cód: 50791 P.V.P.: 27,69 €
Grifo Flotador

T-792



Cód: 50792 P.V.P.: 16,85 €
Descargador

T-793



Cód: 50793 P.V.P.: 20,47 €
Soporte Descargador

T-794



Cód: 50794 P.V.P.: 20,47€
Latiguillo

T-127



U/C:10
Cód: 50707 P.V.P.: 13,24 €
Manguito Inodoro Recto Negro Ø90

T-128



U/C:8
Cód: 50708 P.V.P.: 19,26€
Codo Desagüe Inodoro Ø90

T-129



U/C:15
Cód: 50709 P.V.P.: 12,04 €
Reducción Ø90-110

T-796



Cód: 50796 P.V.P.: 8,43 €
Membrana Descargador

T-797



Cód: 50797 P.V.P.: 2,41 €
Junta Soporte Descargador

T-798



Cód: 50798 P.V.P.: 30,10 €
Llave Regulación

T-786



Cód: 50786 P.V.P.: 4,81 €
Junta Conexión Desagüe

T-787



Cód: 50787 P.V.P.: 4,81 €
Junta Conexión Inodoro

T-788



Cód: 50788 P.V.P.: 3,62 €
Tirador Descargador


Manguitos inodoro

WC pan connectors








REF.	SALIDA	CÓDIGO	APLICACIÓN	ALTURA	ENTRADA	U/C	PVP €
REF.	OUTLET	CODE	APPLICATION	HEIGHT	INLET	U/Box	€/pc
T-90	Ø90	50610		130	Ø90	50	6,03
T-90E	Ø90	50615		130 (EX. 2cm)	Ø90	50	6,03

MANGUITO INODORO RECTO / EXCÉNTRICO

WC PAN CONNECTOR, STRAIGHT / ECCENTRIC




T-110	Ø110	50613		130	Ø90	40	6,03
T-110E	Ø110	50611		130 (EX. 2cm)	Ø90	40	6,03

MANGUITO INODORO RECTO / EXCENTRICO

WC PAN CONNECTOR, STRAIGHT / ECCENTRIC




T-90L	Ø110	50612		130	Ø90	50	7,18
T-90EL	Ø110	50614		130 (EX. 2cm)	Ø90	50	7,18

MANGUITO INODORO CON JUNTA LABIADA RECTO / EXCÉNTRICO

WC PAN CONNECTOR WITH LIP SEAL, STRAIGHT / ECCENTRIC




T-MX DUO	Ø110	50699		130 (EX. 2cm)	Ø90	50	9,96
-------------	------	-------	--	------------------	-----	----	------

MANGUITO INODORO BLANCO EXCÉNTRICO CON JUNTA LABIADA

WC PAN CONNECTOR WITH LIP SEAL, ECCENTRIC DUO




T-113	Ø110	50676		100	Ø90	35	6,49
-------	------	-------	--	-----	-----	----	------

MANGUITO RECTO INODORO FLEXIBLE Y LABIADO

WC PAN CONNECTOR, STRAIGHT, FLEXIBLE, LABIATE



T-114	Ø110	50677		100 (EX. 2cm)	Ø90	35	6,49
-------	------	-------	--	------------------	-----	----	------

MANGUITO EXCÉNTRICO INODORO FLEXIBLE Y LABIADO

WC PAN CONNECTOR, ECCENTRIC, FLEXIBLE, LABIATE



REF.	SALIDA	CÓDIGO	APLICACIÓN	ALTURA	ENTRADA	U/C	PVP €
REF.	OUTLET	CODE	APPLICATION	HEIGHT	INLET	U/Box	€/pc
T-119	Ø110	50703		(EX. 9cm)	Ø90	20	15,19

MANGUITO INODORO MÁXIMO DESPLAZAMIENTO
WC PAN CONNECTOR WITH MAX. DISPLACEMENT



T-117	Ø110	50674		DISTANCIA A PARED DISTANCE TO THE WALL 150	Ø90	30	19,77
-------	------	-------	--	--	-----	----	-------

MANGUITO INODORO SENSO
WC PAN CONNECTOR SENSO



T-122	Ø110	50704		DISTANCIA A PARED DISTANCE TO THE WALL 210	Ø90	30	19,77
-------	------	-------	--	--	-----	----	-------

MANGUITO INODORO SENSO
WC PAN CONNECTOR SENSO



T-117 R	Ø110	50723		DISTANCIA A PARED DISTANCE TO THE WALL 150+180	Ø90	5	21,89
---------	------	-------	--	--	-----	---	-------

MANGUITO INODORO SENSO RECORTABLE
WC PAN CONNECTOR SENSO



T-122 R	Ø110	50722		DISTANCIA A PARED DISTANCE TO THE WALL 210+180	Ø90	5	21,89
---------	------	-------	--	--	-----	---	-------

MANGUITO INODORO SENSO RECORTABLE
WC PAN CONNECTOR SENSO

Sistema fijación manguito inodoro



T-125	270 mm	50725		PARA MANGUITO T-122 y T-117		15	3,84
-------	--------	-------	--	-----------------------------	--	----	------

SISTEMA FIJACIÓN MANGUITO INODORO 270 mm
PAN CONNECTOR SCREW FIXING

Manguitos Inodoro Flexible



REF.	SALIDA	CÓDIGO	APLICACIÓN	ALTURA	ENTRADA	U/C	PVP €
REF.	OUTLET	CODE	APPLICATION	HEIGHT	INLET	U/Box	€/pc
T-115	Ø90-110	50678		380	Ø90	23	23,60
MANGUITO ORIENTABLE CORTO					INTERIOR LISO		
WC PAN CONNECTOR, ADJUSTABLE, SHORT					SMOOTH INTERIOR		



T-116	Ø90-110	50679		550	Ø90	16	24,36
MANGUITO ORIENTABLE LARGO					INTERIOR LISO		
WC PAN CONNECTOR, ADJUSTABLE, LONG					SMOOTH INTERIOR		

Manguitos Inodoro Extensible



T-118	Ø90-110	50702		230 570	Ø90	18	25,26
MANGUITO ORIENTABLE Y EXTENSIBLE (CON REFUERZO METÁLICO)							
WC PAN CONNECTOR, ADJUSTABLE, EXTENSIBLE							



T-118M	Ø90-110	50701		180 350	Ø90	8	23,42
MINI MANGUITO INODORO EXTENSIBLE (CON REFUERZO METÁLICO)							
EXTENSIBLE PAN CONNECTOR SHORT							

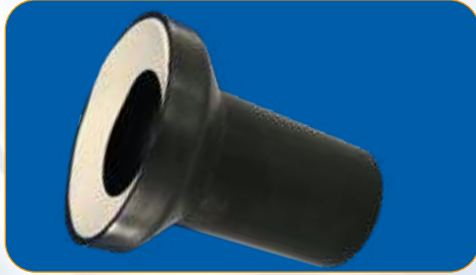



T-111	Ø90	50688		—	Ø90	80	3,12
JUNTA PARA MANGUITO INODORO							
GASKET FOR WC PAN CONNECTOR							



T-112	Ø110	50675		—	Ø90	75	3,12
JUNTA LABIADA PARA MANGUITO INODORO							
LIP GASKET FOR WC PAN CONNECTOR							

Manguitos Inodoro Cisterna Empotrada




REF.	SALIDA	CÓDIGO	APLICACIÓN	ALTURA	ENTRADA	U/C	PVP €
REF.	OUTLET	CODE	APPLICATION	HEIGHT	INLET	U/Box	€/pc
T-127	Ø90	50707		170	Ø90	10	13,24

MANGUITO INODORO RECTO NEGRO

WC BLACK PAN CONNECTOR, STRAIGHT




T-128	Ø90	50708		220	Ø90	8	19,26
-------	-----	-------	--	-----	-----	---	-------

CODO DESAGÜE INODORO

WC BLACK PAN CONNECTOR, ELBOW



Conversor Manguito Ø90 a Ø110


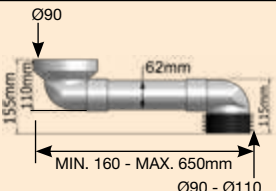
T-129	Ø90-110	50709		100	Ø90	15	12,04
-------	---------	-------	--	-----	-----	----	-------

CONVERSOR MANGUITO 90 - 110

90-110 CONVERTOR PAN CONNECTOR

Manguitos Inodoro Acortable PVC


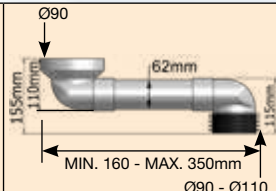


T-120XL	Ø90-110	50706			2	72,40
---------	---------	-------	--	---	---	-------

MANGUITO INODORO ACORTABLE LARGO

LONG WC CUTTABLE PAN CONNECTOR



T-120	Ø90-110	50705			4	65,79
-------	---------	-------	--	---	---	-------

MANGUITO INODORO ACORTABLE

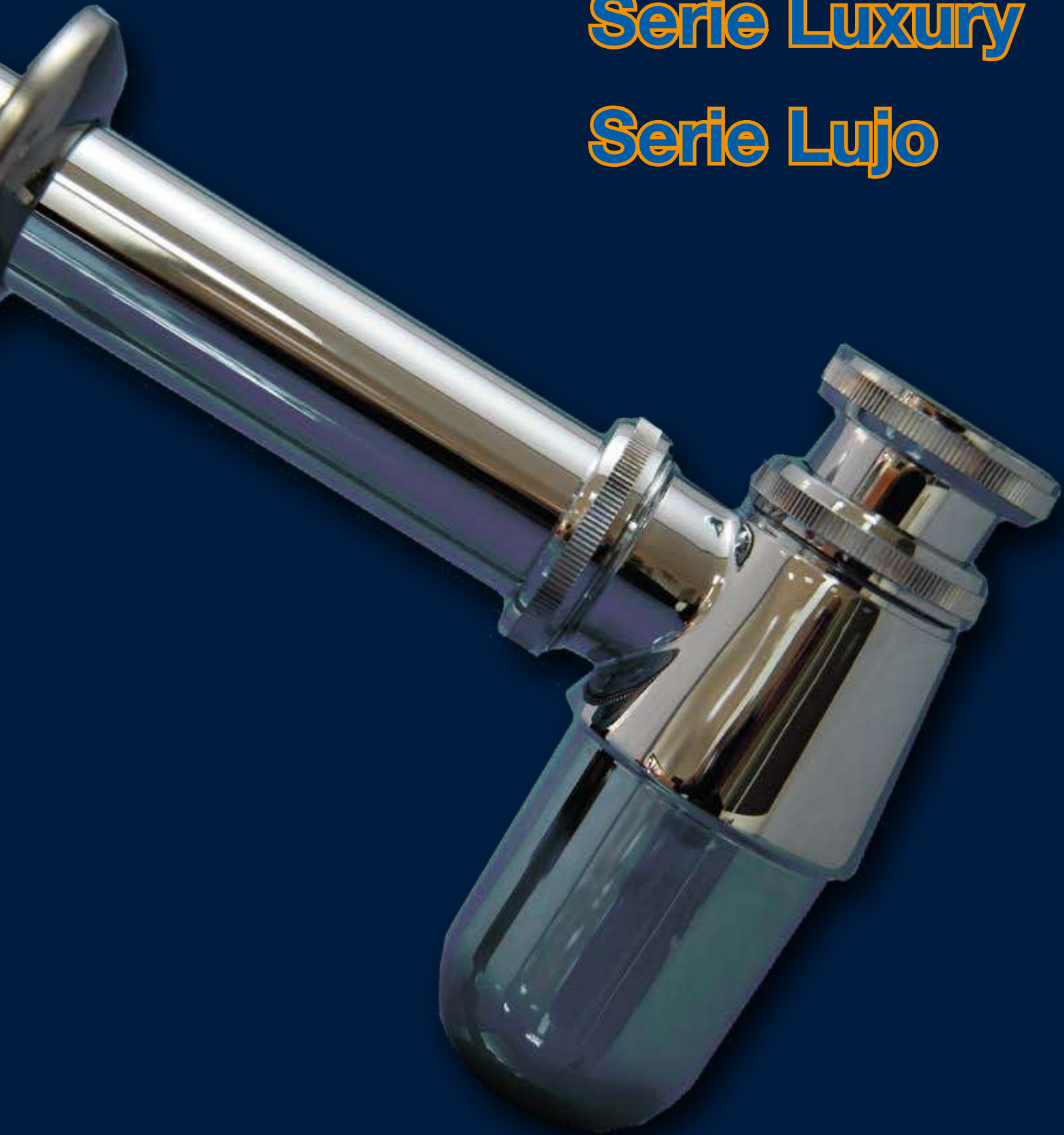
WC CUTTABLE PAN CONNECTOR

Desagües Baño

Sifones y Válvulas

Serie Luxury

Serie Lujo



Serie Luxury

Acabados:

Negro Mate

Metalizados

Cromados



TECNO  **AGUA**

SAIL TEAM

Convertor
1½" a 1¼"



1½"

Ø32 Ø40



REF.	SALIDA	CÓDIGO	APLICACIÓN	COTAS	ENTRADA	U/C	PVP €
REF.	OUTLET	CODE	APPLICATION	DIMENSIONS	INLET	U/Box	€/pc

T-39DB	Ø40 Ø32	58039	1½ MIN.300-900 MAX.		1½	10	15,95
--------	------------	-------	------------------------	--	----	----	-------

SIFÓN EXTENSIBLE DUAL CON TUERCA LOCA

DUAL FLEXIBLE TRAP WITH SLIP NUT



T-201BB	Ø40	58363		15	7,50
---------	-----	-------	--	----	------

CODO AHORRO ESPACIO

SPACE SAVING ELBOW



T-200B	1¼	58802	CONEXIONES CONNECTIONS	—	1¼	20	6,00
T-200B	1½	58800		—	1½	15	6,00

CODO HEMBRA-HEMBRA

ELBOW, FEMALE-FEMALE



T-206B	1¼	58831	CONEXIONES CONNECTIONS	65	1¼	25	5,85
T-206B	1½	58830		65	1½	25	5,85

MANGUITO HEMBRA-HEMBRA

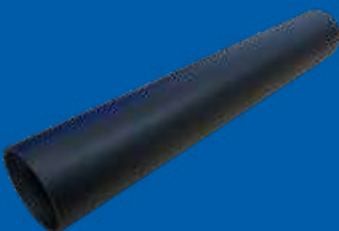
CONNECTOR, FEMALE-FEMALE



T-211B	Ø32	58851	CONEXIONES CONNECTIONS	—	Ø32	20	5,00
T-211B	Ø40	58852		—	Ø40	20	5,00

PLAFÓN EMBELLECEDOR

WALL CAP



T-204B	Ø32	58821	CONEXIONES CONNECTIONS	250	Ø32	20	7,50
T-204B	Ø40	58820			Ø40	16	7,50

ALARGADERA PVC

PVC EXTENSION

Sifón Botella Redondo

Plástico
Negro Mate

T - 310 RB

Código: 58095 - U/C: 10 - P.V.P.: 32,45 €



Sifón Botella Redondo
Latón Negro Mate

T - 300 RB

Código: 58091 - U/C: 7 - P.V.P.: 56,50 €

Válvulas Negro Mate
Tecno Click Clack

Plástico



T - 303 B

Código: 58303
U/C: 28 - P.V.P.: 10,99 €

Plástico



T - 60 B Clack

Código: 58110 - 1½
Código: 58111 - 1¼
U/C: 20 P.V.P.: 18,55 €

Latón



1¼"

T - 301 B

Código: 58103
U/C: 20 - P.V.P.: 19,99 €

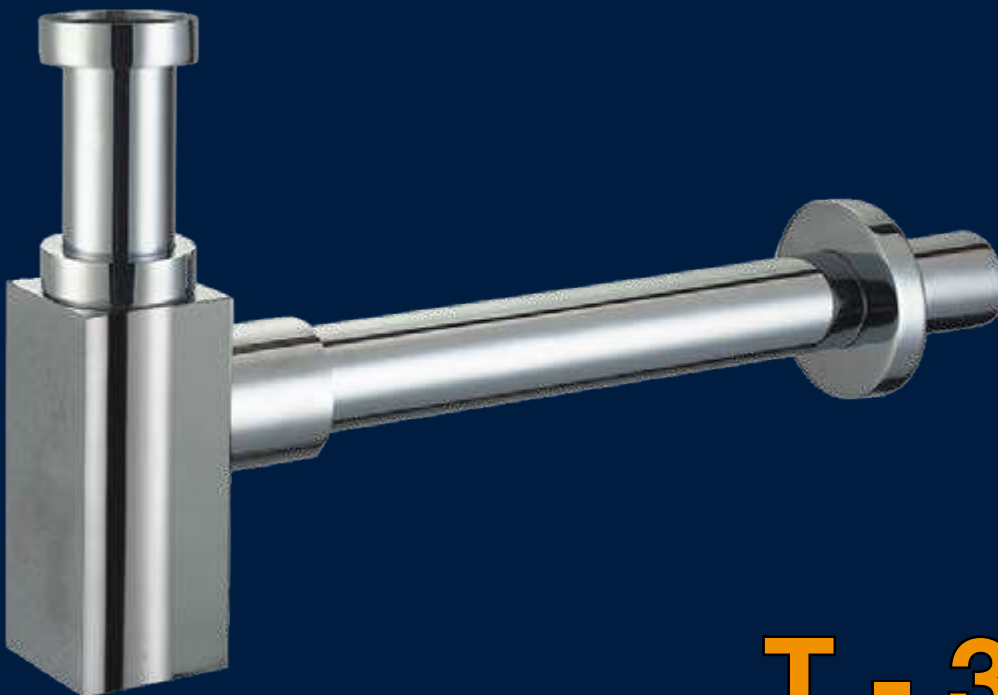
Sifón Botella Redondo → **Latón**



T - 300 R

Código: 50091 - U/C: 8 - P.V.P.: 45,00 €

Sifón Botella Cuadrado → **Latón**



T - 300 C

Código: 50092 - U/C: 8 - P.V.P.: 50,00 €

Sifón Botella Redondo → Plástico

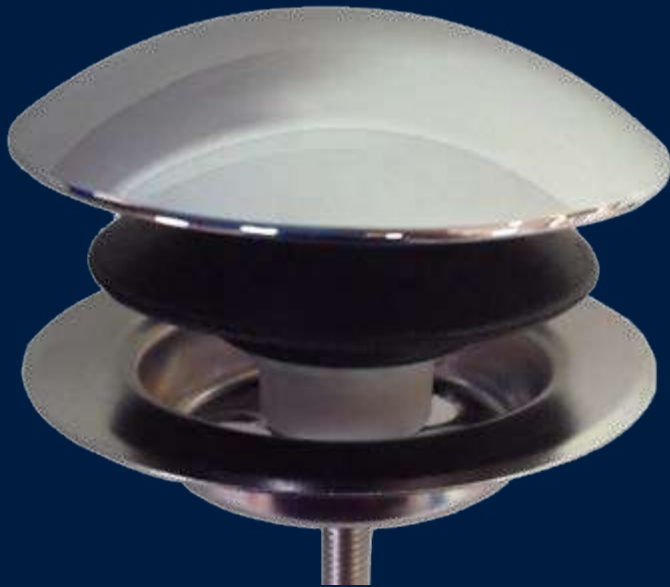


T - 310 R

Código: 50095 - U/C: 10 - P.V.P: 29,50 €



Recambio Tecno Click Clak → **Plástico**



T - 303

Código: 50303 - U/C: 28 - P.V.P.: 9,99 €

ORDEN DE MONTAJE



MONTAJE
DOMÉSTICO

MONTAJE
ANTIVANDÁLICO

Válvula Básica → **Latón**
Click Clack

Latón



T - 301 NR

Código: 50104 - U/C: 20 P.V.P.: 15,50 €



T - 304 NR

Código: 50101 - U/C: 20 P.V.P.: 14,50 €

Válvula completa Click Clack → Latón



ASIENTO PLANO 1¼"

T - 301 N

Código: 50103 - U/C: 20
P.V.P.: 19,50 €



ASIENTO PLANO 1¼"

T - 304 N

Código: 50100 - U/C: 20
P.V.P.: 18,50 €



Base Blanca
Polipropileno

ASIENTO PLANO 1¼"

T - 302

Código: 50106 - U/C: 20
P.V.P.: 15,50 €

Válvula completa Click Clack → Latón Cuello Largo

PARA ASIENTOS PLANOS O CÓNICOS



T - 301 L

Código: 50131 - U/C: 15
P.V.P.: 19,00 €



T - 304 L

Código: 50130 - U/C: 15
P.V.P.: 18,00 €



PLÁSTICO
BLANCO

Para lavabos con
Rebosadero Exterior

T - 305

Código: 50519 - U/C: 30
P.V.P.: 6,52 €

Sifones Botella Redondo → Latón



T-40	50078		1¼	9	24,00
SIFÓN LATÓN CROMADO BOTELLA LAVABO					
CHROMED BRASS WASHBASIN BOTTLE TRAP					



T-40B	50084		1¼	9	23,00
SIFÓN LATÓN CROMADO BOTELLA BIDÉ					
CHROMED BRASS WASHBASIN BOTTLE TRAP					



T-41	50079		1¼	12	20,00
SIFÓN CURVO LATÓN CROMADO LAVABO					
CHROMED BRASS WASHBASIN CURVED TRAP					



T-229	50720		40	60	1,75
JUNTA UNIÓN A TUBO METÁLICO					
UNION BOARD METAL TUBE					

TECNO CLICK-CLACK

T - 30M Clack



Código: 50108 - 1½ - 1¼
U/C: 8 P.V.P.: 17,15 €

T - 2M Clack



Código: 50109 - 1½
Código: 50112 - 1¼
U/C: 10 P.V.P.: 17,64 €

T - 60 Clack



Código: 50110 - 1½
Código: 50111 - 1¼
U/C: 20 P.V.P.: 13,50 €

RECAMBIOS MECANISMOS CLICK CLACK

Hembra



T - 304 X

PARA T-304N y T-304NR

Código: 50113 P.V.P.: 4,18 €

Macho



T - 301 X

PARA T-301N T-301NR

T-301L y T-304L

Código: 50107 P.V.P.: 4,18 €

RECAMBIOS EMBELLECEDORES



T - 303 R

PARA TECNO CLICK CLACK

Código: 50302 P.V.P.: 6,05 €



T - 303 RB

PARA TECNO CLICK CLACK

Código: 58302 P.V.P.: 7,48 €



Válvulas y Sifones

**Plástico
Metalizado**

FIGURA	REF.	CÓDIGO	COLOR	ALTURA	MEDIDA	U/C	P.V.P. €	
PRODUCT	REF.	CODE	COLOUR	HEIGHT	SIZE	U/Box	€/pc	
	T-60 CLACK ME	40110	M E T A L I Z A D O	M E T A L L I Z E D	 TECNO CLICK-CLACK	1½	15	16,50
		40111	M E T A L I Z A D O	M E T A L L I Z E D		1¼	15	16,50
VÁLVULA METALIZADA CLACK / METALLIZED CLACK VALVE								

	T-2M CLACK ME	40109	M E T A L I Z A D O	M E T A L L I Z E D	 TECNO CLICK-CLACK	Registro cónico 1¼	5	39,77
						DUAL		
SIFÓN BOTELLA METALIZADO CLICK-CLACK / METALLIZED BOTTLE TRAP								


 Minivolumen	T-250 CLACK ME	40327	M E T A L I Z A D O	M E T A L L I Z E D	 TECNO CLICK-CLACK	Ø70	3	53,35
						1½		
SIFÓN BOTELLA CON ALARGADERA Y PLAFÓN / BOTTLE TRAP WITH EXTENSION AND CAP								

 Minivolumen	T-30 CLACK ME	40108	M E T A L I Z A D O	M E T A L L I Z E D	 TECNO CLICK-CLACK	Registro cónico 1¼	12	40,65
						DUAL		
SIFÓN CURVO CLICK CLACK / CURVED TRAP								

 Minivolumen	T-251 CLACK ME	40326	M E T A L I Z A D O	M E T A L L I Z E D	 TECNO CLICK-CLACK	Registro cónico Ø70	3	54,23
						1½		
SIFÓN CURVO CON ALARGADERA Y PLAFÓN / CURVED TRAP WITH EXTENSION AND CAP								

Válvulas y Sifones

Plástico Metalizado

FIGURA	REF.	CÓDIGO	COLOR	ALTURA	MEDIDA	U/C	P.V.P. €
PRODUCT	REF.	CODE	COLOUR	HEIGHT	SIZE	U/Box	€/pc
	T-3-M ME	40445	M E T A L I Z A D O	M E T A L L I Z E D	320 mm 120	Registro cónico 1¼ DUAL 5 1½	38,69
SIFÓN BOTELLA METALIZADO / METALLIZED BOTTLE TRAP							

	T-250 ME	40454	M E T A L I Z A D O	M E T A L L I Z E D	320 mm 120	Registro cónico Ø70 1½ 3 250 mm	52,27
SIFÓN BOTELLA CON ALARGADERA Y PLAFÓN / BOTTLE TRAP WITH EXTENSION AND CAP							

	T-30-C ME	40444	M E T A L I Z A D O	M E T A L L I Z E D	335 mm 135	Registro cónico 1¼ DUAL 12 1½	40,05
SIFÓN CURVO / CURVED TRAP							

	T-251 ME	40455	M E T A L I Z A D O	M E T A L L I Z E D	335 mm 135	Registro cónico Ø70 1½ 3 250 mm	53,61
SIFÓN CURVO CON ALARGADERA Y PLAFÓN / CURVED TRAP WITH EXTENSION AND CAP							

Válvulas y Sifones

**Plástico
Metalizado**

FIGURA	REF.	CÓDIGO	COLOR	ALTURA	MEDIDA	U/C	P.V.P. €
PRODUCT	REF.	CODE	COLOUR	HEIGHT	SIZE	U/Box	€/pc



T-38 ME	40446	M E T A L I Z A D O	M E T A L L I Z A D O		Registro cónico		45,47
					1¼	DUAL	
					1½		

SIFÓN BOTELLA CON REBOSADERO VÁLIDO 1¼-1½ / BOTTLE TRAP WITH OVERFLOW VALID FOR 1¼ AND 1½



T-4-M ME	40441	M E T A L I Z A D O	M E T A L L I Z A D O		Registro cónico		19,42
	40439				1¼ - 1½	10	
					1½ - 1½	10	19,42

SIFÓN BOTELLA METALIZADO / METALLIZED BOTTLE TRAP



T-260 ME	40471	M E T A L I Z A D O	M E T A L L I Z A D O		Registro cónico		32,98
					1¼		
					1½-Ø40		

SIFÓN BOTELLA CON ALARGADERA Y PLAFÓN / BOTTLE TRAP WITH EXTENSION AND CAP


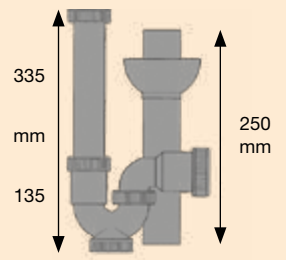

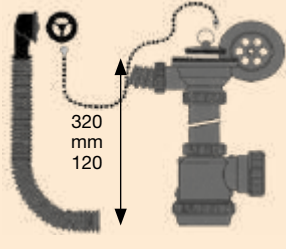

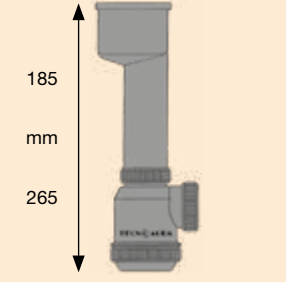

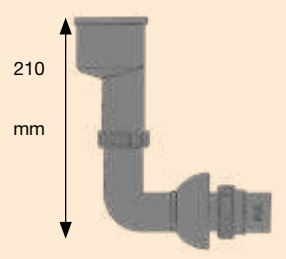


T-31 ME	40442	M E T A L I Z A D O	M E T A L L I Z A D O		Registro cónico		20,30
	40438				1¼ - 1½	8	
					1½ - 1½	8	20,30

SIFÓN CURVO / CURVED TRAP


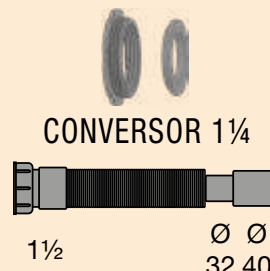
Válvulas y Sifones




Plástico Metalizado

FIGURA	REF.	CÓDIGO	COLOR	ALTURA	MEDIDA	U/C	P.V.P. €
PRODUCT	REF.	CODE	COLOUR	HEIGHT	SIZE	U/Box	€/pc
 <p><i>Mini volumen</i></p>	T-261 ME	40431	METALLIZADO	METALLIZADO	 <p>335 mm 135 mm 250 mm</p>	Registro cónico 1¼ 1½-Ø40	3 33,87
SIFÓN CURVO CON ALARGADERA Y PLAFÓN / CURVED TRAP WITH EXTENSION AND CAP							
	T-68 ME	40325	METALLIZADO	METALLIZADO	 <p>320 mm 120 mm</p>	1¼ DUAL 1½	10 33,93
VÁLVULA CON REBOSADERO / VALVE WITH OVERFLOW							
	T-79 ME	40463	METALLIZADO	METALLIZADO	 <p>185 mm 265 mm</p>	1½	4 33,93
DESAGÜE URINARIO / URINAL WASTE OUTLET							
	T-79C ME	40464	METALLIZADO	METALLIZADO	 <p>210 mm</p>	1½	3 27,15
DESAGÜE URINARIO ACODADO CON PLAFÓN / URINAL ELBOW WASTE OUTLET WITH CAP							

Flexibles

→ **Plástico**
Metalizado

FIGURA	REF.	CÓDIGO	COLOR	ALTURA	MEDIDA	U/C	P.V.P. €	
PRODUCT	REF.	CODE	COLOUR	HEIGHT	SIZE	U/Box	€/pc	
	T-39 D ME	40039	M E T A L I Z A D O	M E T A L L I Z E D	 CONVERSOR 1 1/4 1 1/2 Ø Ø 32 40	1 1/2	10	14,00
SIFÓN EXTENSIBLE DUAL CON TUERCA LOCA/ <i>DUAL FLEXIBLE TRAP WITH SLIP NUT</i>								

	T-39 ME	40456	M E T A L I Z A D O	M E T A L L I Z E D	 1/4 Ø Ø 32 40	1/4	10	13,50
	T-39 ME	40459	M E T A L I Z A D O	M E T A L L I Z E D	 1/2 Ø Ø 32 40	1 1/2	10	13,50
SIFÓN EXTENSIBLE / <i>EXTENSIBLE TRAP</i>								



Válvulas Baño Colores → Latón

FIGURA	REF.	CÓDIGO	COLOR	ALTURA	MEDIDA	U/C	P.V.P.	
PRODUCT	REF.	CODE	COLOUR	HEIGHT	SIZE	U/Box	€/pc	
	T-61-C	50401	Cromo	65	Ø70	1½	S/P	18,53
	T-61-C	50423	Chrome	60		1¼	S/P	18,53
	T-61-B	50403	Bronce	65		1½	S/P	46,58
	T-61-B	50426	Bronze	60		1¼	S/P	46,58
	T-61-O	50400	Oro	65		1½	S/P	33,69
	T-61-O	50427	Gold	60		1¼	S/P	33,69
	T-61-CO	50404	Cobre	65		1½	S/P	44,05
	T-61-CO	50428	Copper	60		1¼	S/P	44,05
	T-61-BL	50402	Blanco	65		1½	S/P	24,33
	T-61-BL	50429	White	60		1¼	S/P	24,33

VÁLVULA LAVABO Y BIDÉ

WASHBASIN AND BIDET VALVE



K-62-C	50405	CROMO / CHROME	Ø70	S/P	20,54
K-62-B	50408	BRONCE / BRONZE			64,15
K-62-O	50406	ORO / GOLD			46,58
K-62-CO	50409	COBRE / COPPER			47,48
K-62-BL	50407	BLANCO / WHITE			33,04

KIT MONTAJE PARA CONJUNTOS BAÑERA ESTÁNDAR

ASSEMBLY KIT FOR STANDARD BATHTUB SETS



K-61-C	50410	CROMO / CHROME	Ø70	S/P	14,03
K-61-B	50413	BRONCE / BRONZE			44,95
K-61-O	50411	ORO / GOLD			29,45
K-61-CO	50414	COBRE / COPPER			44,40
K-61-BL	50412	BLANCO / WHITE			21,53

KIT MONTAJE VÁLVULA LAVABO Y BIDET

ASSEMBLY KIT FOR WASHBASIN AND BIDET VALVES





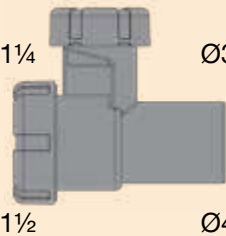


T-61 ME	40440	M E T A L I Z A D O	M E T A L L I Z E D		1¼	15	17,50
	40443				1½	15	17,50

VÁLVULA METALIZADA / METALLIZED VALVE

Accesorios

Plástico Metalizado


FIGURA	REF.	CÓDIGO	COLOR	ALTURA	MEDIDA	U/C	P.V.P. €	
PRODUCT	REF.	CODE	COLOUR	HEIGHT	SIZE	U/Box	€/pc	
	T-206	40831	METALLIZADO	CONEXIONES CONNECTIONS	1/4	25	5,36	
	ME	40830	METALLIZADO		1/2	25	5,36	
MANGUITO HEMBRA-HEMBRA / CONNECTOR, FEMALE-FEMALE								
	T-200	40462	METALLIZADO	CONEXIONES CONNECTIONS	1/4	20	5,63	
	ME	40452	METALLIZADO		1/2	15	5,63	
CODO HEMBRA-HEMBRA / ELBOW, FEMALE-FEMALE								
	T-201	40806	METALLIZADO	CONEXIONES CONNECTIONS	1/4	20	5,78	
	ME	40805	METALLIZADO		1/2	15	5,78	
CODO MACHO-HEMBRA / ELBOW, MALE-FEMALE								
	T-245	40245	METALLIZADO		1/4	Ø32	20	18,57
	ME	40246	METALLIZADO		1/2	Ø40	20	18,92
VALVULA AIREACIÓN CROMADA / CHROMED AIR VALVE CONECTOR								

Serie Lujo

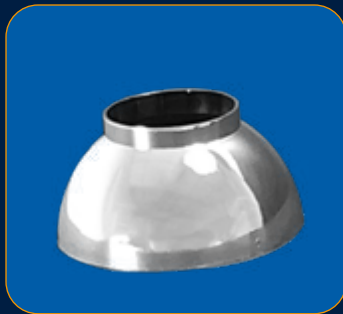
Plástico Metalizado


FIGURA	REF.	CÓDIGO	COLOR	ALTURA	MEDIDA	U/C	P.V.P. €
PRODUCT	REF.	CODE	COLOUR	HEIGHT	SIZE	U/Box	€/pc



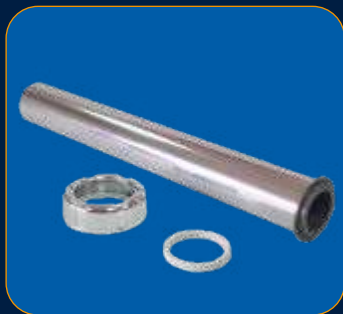
T-312 ME	40193	METALIZADO	METALLIZED		Ø10-25	200	4,00
-------------	-------	------------	------------	--	--------	-----	------

PLAFÓN EMBELLECEDOR PLANO ABIERTO CROMADO / OPEN WALL CAP CHROMED



T-211 ME	40453	METALIZADO	METALLIZED		80 x 40	Ø32	20	4,59
	40447					Ø40	20	4,59


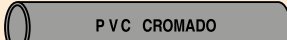
PLAFÓN / CAP



T-204 C ME	40823	METALIZADO	METALLIZED	250 CONEXIONES CONNECTIONS	Ø32	20	8,24
					1¼		

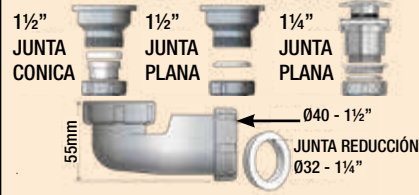
ALARGADERA PVC METALIZADA Ø32 PARA RECIBIR VÁLVULAS CLICK-CLACK
PVC EXTENSION Ø32 FOR CLICK-CLACK VALVES



T-204 ME	40448	METALIZADO	METALLIZED	PVC CHROMED	Ø32x250	20	5,96
	40449				Ø32x500	45	9,02
	40345				Ø32x1000	S/P	20,30
	40450				Ø40x250	16	6,63
	40451				Ø40x500	30	11,64
	40346				Ø40x1000	S/P	25,59

ALARGADERA PVC CROMADA ENCOLABLE
CHROMED PVC EXTENSION TO BE GLUED



T-201 B ME	40363	METALIZADO	METALLIZED	 <p>1 1/2" JUNTA CONICA 1 1/2" JUNTA PLANA 1 1/4" JUNTA PLANA 55mm Ø40 - 1 1/2" JUNTA REDUCCIÓN Ø32 - 1 1/4"</p>	Ø40	15	6,84
---------------	-------	------------	------------	--	-----	----	------

CODO AHORRO ESPACIO / SPACE SAVING ELBOW

Sifones Standard




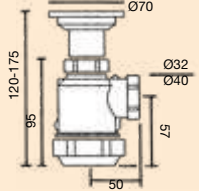





TECN  **AGUA**

SAIL TEAM




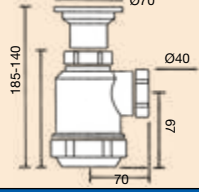

Minivolumen



REF.	SALIDA	CÓDIGO	APLICACIÓN	COTAS	ENTRADA	U/C	PVP €
REF.	OUTLET	CODE	APPLICATION	DIMENSIONS	INLET	U/Box	€/pc
T-2M	1¼	50010			 Registro Cónico	60	7,29
T-2M	1½	50011	 			Ø70	60


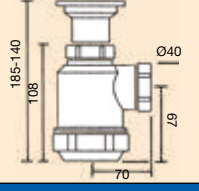

SIFÓN BOTELLA EXTENSIBLE
EXTENSIBLE BOTTLE TRAP



T-2	1½	50000	  		 Ø70	50	7,79
-----	----	-------	---	---	--	----	------

SIFÓN BOTELLA EXTENSIBLE
EXTENSIBLE BOTTLE TRAP


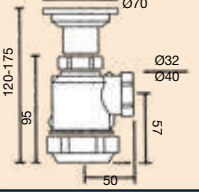





T-2E	1½	50002			 Ø115	35	10,58
------	----	-------	--	--	---	----	-------

SIFÓN BOTELLA EXTENSIBLE
EXTENSIBLE BOTTLE TRAP




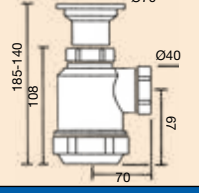

Minivolumen



T-3M	1¼	50021			 Registro Cónico	60	8,83
T-3M	1½	50022	 			Ø70	60

SIFÓN BOTELLA EXTENSIBLE CON CADENA
EXTENSIBLE BOTTLE TRAP WITH CHAIN

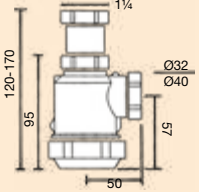





T-3	1½	50020	  		 Ø70	50	9,33
-----	----	-------	---	---	--	----	------

SIFÓN BOTELLA EXTENSIBLE CON CADENA
EXTENSIBLE BOTTLE TRAP WITH CHAIN

Minivolumen



T-4M	1¼	50025				80	4,85
T-4M	1½	50026	 			1¼	80

SIFÓN BOTELLA EXTENSIBLE CON TUERCA LOCA
EXTENSIBLE BOTTLE TRAP WITH SLIP NUT

Casquillo Dual
Junta Cónica
Junta Plana



REF.	SALIDA	CÓDIGO	APLICACIÓN	COTAS	ENTRADA	U/C	PVP €
REF.	OUTLET	CODE	APPLICATION	DIMENSIONS	INLET	U/Box	€/pc
T-4	1½	50041				60	4,91

SIFÓN BOTELLA EXTENSIBLE CON TUERCA LOCA
EXTENSIBLE BOTTLE TRAP WITH SLIP NUT

1¼"



T-4VA	1½	50030				60	5,05
-------	----	-------	--	--	--	----	------

SIFÓN BOTELLA EXTENSIBLE PARA VÁLVULAS AUTOMÁTICAS
EXTENSIBLE BOTTLE TRAP FOR AUTOMATIC VALVES



T-4L	1½	50050				60	5,09
------	----	-------	--	--	--	----	------

SIFÓN BOTELLA PARA RECIBIR TUBOS LISOS
BOTTLE TRAP WITH CONNECTION FOR SMOOTH PIPES

Casquillo Dual
Junta Cónica
Junta Plana



T-4T	1½	50051				40	6,50
------	----	-------	--	--	--	----	------

SIFÓN BOTELLA EXTENSIBLE CON TOMA DE LAVADORA
BOTTLE TRAP WITH CONNECTION FOR WASHING MACHINE

Casquillo Dual
Junta Cónica
Junta Plana



T-4TD	1½	50042				40	7,45
-------	----	-------	--	--	--	----	------

SIFÓN BOTELLA EXTENSIBLE CON DOBLE TOMA DE LAVADORA
EXTENSIBLE BOTTLE TRAP WITH DOUBLE CONNECTION FOR WASHING MACHINE

Mini volumen



T-5	1½	50043			Registro Cónico Ø32	40	11,05
-----	----	-------	--	--	-------------------------------	----	-------

SIFÓN BOTELLA PARA PILAS DE GRANITO
BOTTLE TRAP FOR GRANITE SINK



REF.	SALIDA	CÓDIGO	APLICACIÓN	COTAS	ENTRADA	U/C	PVP €
REF.	OUTLET	CODE	APPLICATION	DIMENSIONS	INLET	U/Box	€/pc
T-2ER	1½	50005				45	16,58

SIFÓN BOTELLA EXTENSIBLE CON REBOSADERO
EXTENSIBLE BOTTLE TRAP WITH OVERFLOW



T-8	1½	50052				50	6,44
-----	----	-------	--	--	--	----	------

SIFÓN Y GRIEGA EXTENSIBLE CON TUERCA LOCA
EXTENSIBLE "Y" TRAP WITH SLIP NUT



T-8L	1½ 1¼	50056				60	5,73
------	----------	-------	--	--	--	----	------

SIFÓN Y GRIEGA PARA RECIBIR TUBOS LISOS
"Y" TRAP WITH CONNECTION FOR SMOOTH PIPES



T-9	1½	50053				50	8,93
-----	----	-------	--	--	--	----	------

SIFÓN Y GRIEGA CON CADENA
"Y" TRAP WITH CHAIN



T-10	1½	50054				60	5,05
T-10	1½	50055				60	5,14

SIFÓN Y GRIEGA CON TUERCA LOCA
"Y" TRAP WITH SLIP NUT



T-11	1½	50068				60	8,01
------	----	-------	--	--	--	----	------

SIFÓN Y GRIEGA PARA PILAS DE GRANITO
"Y" TRAP FOR GRANITE SINK



T-30M	1½	50064				50	7,24
T-30M	1¼	50164				50	7,24

SIFÓN CURVO EXTENSIBLE
EXTENSIBLE CURVED TRAP



REF.	SALIDA	CÓDIGO	APLICACIÓN	COTAS	ENTRADA	U/C	PVP €
REF.	OUTLET	CODE	APPLICATION	DIMENSIONS	INLET	U/Box	€/pc
T-30MC	1½	50065				50	9,02
T-30MC	1¼	50163	 				

SIFÓN CURVO EXTENSIBLE CON CADENA
EXTENSIBLE CURVED TRAP WITH CHAIN



T-30	1½	50057	 			40	7,42

SIFÓN CURVO EXTENSIBLE
EXTENSIBLE CURVED TRAP



T-30C	1½	50058	 			40	9,11

SIFÓN CURVO EXTENSIBLE CON CADENA
EXTENSIBLE CURVED TRAP WITH CHAIN



T-30E	1½	50088				60	11,20

SIFÓN CURVO EXTENSIBLE
EXTENSIBLE CURVED TRAP



T-31M	1½	50066	 			60	4,85
T-31M	1¼	50166					

SIFÓN CURVO EXTENSIBLE CON TUERCA LOCA
EXTENSIBLE CURVED TRAP WITH SLIP NUT



T-31	1½	50059	 			50	4,82

SIFÓN CURVO EXTENSIBLE CON TUERCA LOCA
EXTENSIBLE CURVED TRAP WITH SLIP NUT



REF.	SALIDA	CÓDIGO	APLICACIÓN	COTAS	ENTRADA	U/C	PVP €
REF.	OUTLET	CODE	APPLICATION	DIMENSIONS	INLET	U/Box	€/pc
T-31T	1½	50060				35	6,34
SIFÓN CURVO EXTENSIBLE CON TOMA DE LAVADORA							
<i>EXTENSIBLE CURVED TRAP WITH CONNECTION FOR WASHING MACHINE</i>							



T-31TD	1½	50093				35	7,62
SIFÓN CURVO EXTENSIBLE CON DOBLE TOMA DE LAVADORA							
<i>EXTENSIBLE CURVED TRAP WITH DOUBLE CONNECTION FOR WASHING MACHINE</i>							



T-31L	1½	50071				60	4,07
T-31L	1½	50072				50	4,77
SIFÓN CURVO PARA RECIBIR TUBOS LISOS							
<i>CURVED TRAP WITH CONNECTION FOR SMOOTH PIPES</i>							



T-34	1½	50063				35	6,22
SIFÓN CURVO CON TOMA DE LAVADORA							
<i>CURVED TRAP WITH CONNECTION FOR WASHING MACHINE</i>							



T-79	Ø40	50541			Ø50	35	21,51
DESAGÜES URINARIO							
<i>URINAL WASTE OUTLET</i>							



T-79-C	Ø40	50542			Ø50	15	21,09
DESAGÜES URINARIO ACODADO CON PLAFÓN							
<i>URINAL WASTE OUTLET WITH COVER, ELBOW</i>							



REF.	SALIDA	CÓDIGO	APLICACIÓN	COTAS	ENTRADA	U/C	PVP €
REF.	OUTLET	CODE	APPLICATION	DIMENSIONS	INLET	U/Box	€/pc
T-31S	1½	50070			1½ 1¼	25	8,09
SIFÓN CURVO DESPLAZADO							
TRAP SIPHON SHIFTED							

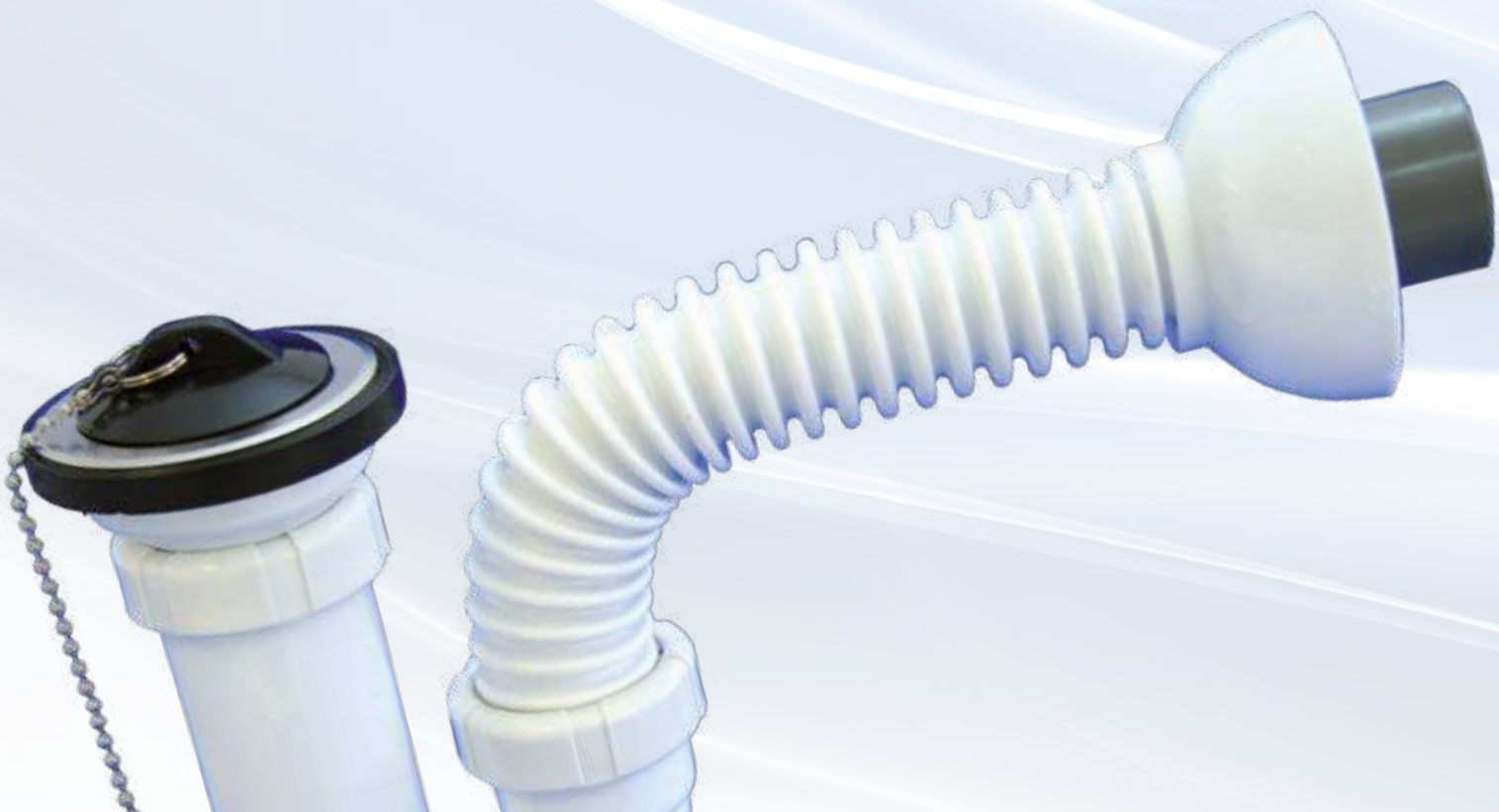
Sifones Sencillos con Alargadera Flexible

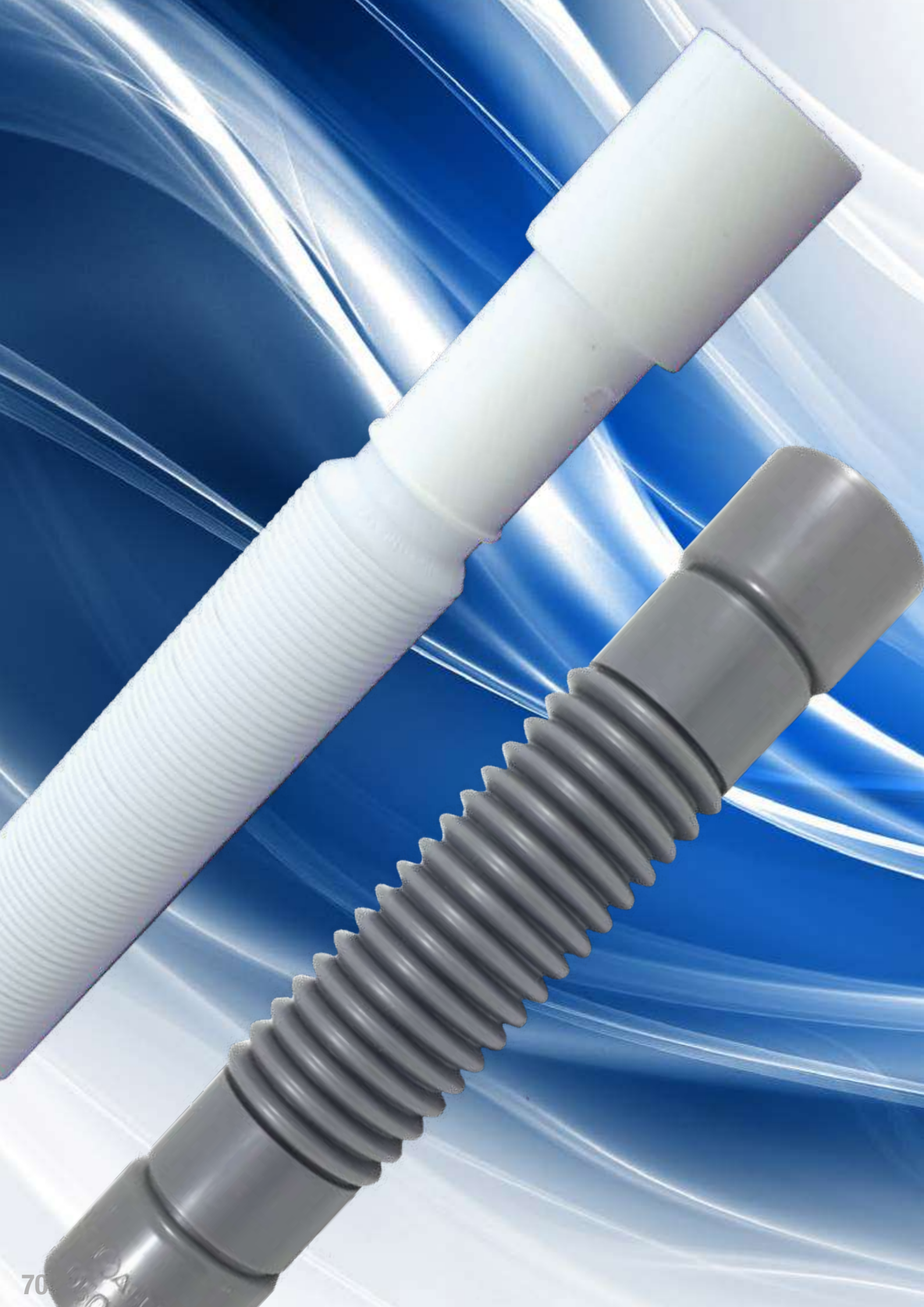


REF.	SALIDA	CÓDIGO	APLICACIÓN	COTAS	ENTRADA	U/C	PVP €
REF.	OUTLET	CODE	APPLICATION	DIMENSIONS	INLET	U/Box	€/pc
T-32 F	Ø40	50061			Registro Cónico Ø70		10,02
SIFÓN CURVO SALIDA FLEXIBLE Y ENCOLABLE A P.V.C.							
CURVED TRAP WITH FLEXIBLE OUTLET, TO BE GLUED TO PVC							



REF.	SALIDA	CÓDIGO	APLICACIÓN	COTAS	ENTRADA	U/C	PVP €
REF.	OUTLET	CODE	APPLICATION	DIMENSIONS	INLET	U/Box	€/pc
T-33 F	Ø40	50062			Registro Cónico 1½		8,01
SIFÓN CURVO SALIDA FLEXIBLE Y ENCOLABLE A P.V.C.							
CURVED TRAP WITH FLEXIBLE OUTLET, TO BE GLUED TO PVC							



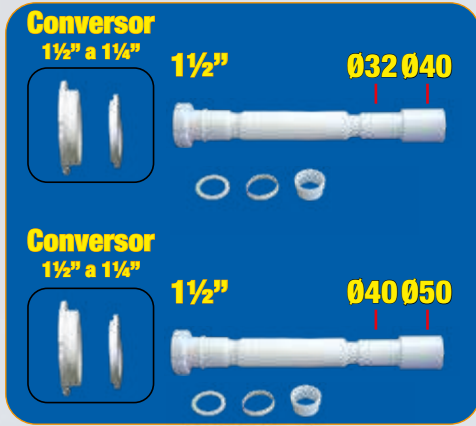


Flexibles y Extensibles



TECN  **AGUA**

SAIL TEAM



REF.	SALIDA	CÓDIGO	APLICACIÓN	COTAS	ENTRADA	U/C	PVP €
REF.	OUTLET	CODE	APPLICATION	DIMENSIONS	INLET	U/Box	€/pc
T-39D	Ø40 Ø32	50039	1 1/2	Ø32 PVC Ø40 MIN.300-900 MAX.	1 1/2	30	3,99
T-39D	Ø50 Ø40	50040	1 1/2	Ø50 PVC Ø40 MIN.300-900 MAX.	1 1/2	30	3,99

Sistema Dual
Tuerca Loca

Asiento Cónico y Plano
+ Convertor 1 1/2" a 1 1/4"



T-39	Ø32 Ø40	50076	1/4	Ø40 PVC Ø32 MIN.350-900 MAX.	1/4	30	3,85
T-39	Ø32 Ø40	50077	1 1/2	Ø40 PVC Ø32 MIN.350-900 MAX.	1 1/2	30	3,85
T-39	Ø40 Ø50	50102	1 1/2	Ø50 PVC Ø40 MIN.350-900 MAX.	1 1/2	30	3,85

Sistema Dual
Tuerca Loca

Asiento Cónico y Plano
Largo



T-39C	Ø40 Ø32	50846	1/4	Ø40 PVC Ø32 MIN.260-450 MAX.	1/4	30	3,75
T-39C	Ø40 Ø32	50843	1 1/2	Ø40 PVC Ø32 MIN.260-450 MAX.	1 1/2	30	3,75

Sistema Dual
Tuerca Loca

Asiento Cónico y Plano
Corto

Sifones Extensibles Mixtos



Sifón Extensible con Válvula Lavabo/bidé con Cadena

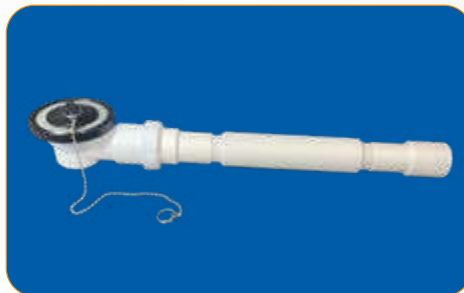
T - 139

Ø70 x Ø32/40

Cód.: 50033

U/C: 25

P.V.P.: 8,03 €



Sifón Extensible con Válvula Horizontal Lavabo/bidé con Cadena

T - 239

Ø70 x Ø32/40

Cód.: 50032

U/C: 25

P.V.P.: 9,08 €



Sifón Extensible con Codo Ahorroespacio Dual

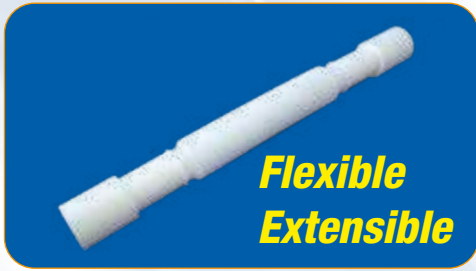
T - 639

1 1/4"/1 1/2" x Ø32/40

Cód.: 50036

U/C: 25

P.V.P.: 5,88 €



REF.	SALIDA	CÓDIGO	APLICACIÓN	COTAS	ENTRADA	U/C	PVP €
REF.	OUTLET	CODE	APPLICATION	DIMENSIONS	INLET	U/Box	€/pc
T-39M	Ø32 Ø40	50089		Ø40 - Ø32 Ø32 - Ø40 MIN.350-900 MAX.	Ø32 Ø40	30	4,92
T-39M	Ø40 Ø50	50090	 	Ø50 - Ø40 Ø40 - Ø50 MIN.350-900 MAX.	Ø40 Ø50	30	4,92

Manguito Polietileno Encolable



T-225	Ø32	50132		LONGITUD 240mm	Ø32	20	6,64
T-225	Ø40	50140		LONGITUD 270mm	Ø40	15	6,99
T-225	Ø50	50150		LONGITUD 300mm	Ø50	10	9,09

Manguito PVC - Encolable



T-215	Ø40	50863		<p>Junta Caucho</p>	Ø32	25	4,37
-------	-----	-------	--	---------------------	-----	----	------

Alargadera Flexible con salida PVC



T-35	1½	50069			1¼ 1½	25	7,47
------	----	-------	--	--	----------	----	------

Sifón Flexible Acortable según necesidad con salida a PVC

Sifónes Flexibles / Goma y Adaptadores



T - 15

Ø35

Cód.: 50114

Ø40

Cód.: 50115

U/C: 20

P.V.P.: 7,35 €



T - 17

Ø35

Cód.: 50118

Ø40

Cód.: 50119

U/C: 20

P.V.P.: 8,80 €



T - 16

Ø35

Cód.: 50116

Ø40

Cód.: 50117

U/C: 20

P.V.P.: 8,09 €



T - 18

1¼ x Ø35

Cód.: 50120

1½ x Ø40

Cód.: 50122

U/C: 20

P.V.P.: 3,67 €



REF.	SALIDA	CÓDIGO	APLICACIÓN	ALTURA	ENTRADA	U/C	PVP €
REF.	OUTLET	CODE	APPLICATION	HEIGHT	INLET	U/Box	€/pc
T-44	1½	50200		490		25	16,66
T-44	1½	50201		230			

SIFÓN DOBLE CON VÁLVULAS EXTENSIBLES
DOUBLE TRAP WITH EXTENSIBLE VALVES



T-44 E	1½	50202		490		25	22,66
				230			

SIFÓN DOBLE CON VÁLVULAS EXTENSIBLES
DOUBLE TRAP WITH EXTENSIBLE VALVES



T-44 ER	1½	50214		490		20	25,28
T-44 ER	1½	50228		230			

SIFÓN DOBLE CON VÁLVULAS EXTENSIBLES Y REBOSADERO
DOUBLE TRAP WITH EXTENSIBLE VALVES AND OVERFLOW



T-45	1½	50205		490		30	11,89
				230			

SIFÓN DOBLE CON RACORD EXTENSIBLE
DOUBLE TRAP WITH EXTENSIBLE CONNECTION



T-45 L	1½	50206		490		40	11,89
				230			

SIFÓN DOBLE CON TUERCA LOCA
DOUBLE TRAP WITH SLIP NUT



T-46	1½	50210		Registro Cónico 490		25	17,76
T-46	1½	50211		230			

SIFÓN DOBLE CON VÁLVULAS EXTENSIBLES
DOUBLE TRAP WITH EXTENSIBLE VALVES



REF.	SALIDA	CÓDIGO	APLICACIÓN	ALTURA	ENTRADA	U/C	PVP €
REF.	OUTLET	CODE	APPLICATION	HEIGHT	INLET	U/Box	€/pc
T-46 E	1½	50212		Registro Cónico 490 230	 Ø115	25	21,83
SIFÓN DOBLE CON VÁLVULAS EXTENSIBLES <i>DOUBLE TRAP WITH EXTENSIBLE VALVES</i>							



T-47	1½	50215		Registro Cónico 490 230	 1½	30	11,79
SIFÓN DOBLE EXTENSIBLE CON RACORD <i>EXTENSIBLE DOUBLE TRAP WITH CONNECTION</i>							



T-47 L	1½	50216		Registro Cónico 490 230	 1½	40	11,89
SIFÓN DOBLE EXTENSIBLE CON TUERCA LOCA <i>EXTENSIBLE DOUBLE TRAP WITH SLIP NUT</i>							



T-49	1½	50220		Registro Cónico 600 165	 Ø70	25	17,84
T-49	1½	50221			 Ø85	25	19,31
SIFÓN DOBLE CON VÁLVULAS EXTENSIBLES <i>DOUBLE TRAP WITH EXTENSIBLE VALVES</i>							



T-49 E	1½	50222		Registro Cónico 600 165	 Ø115	25	22,07
SIFÓN DOBLE CON VÁLVULAS EXTENSIBLES <i>DOUBLE TRAP WITH EXTENSIBLE VALVES</i>							



T-50	1½	50225		Registro Cónico 600 165	 1½	30	11,87
SIFÓN DOBLE EXTENSIBLE CON RACORD <i>EXTENSIBLE DOUBLE TRAP WITH CONNECTION</i>							

Sifones Fregaderos

Ahorro Espacio



Sifones Fregaderos Con Válvula Cesta

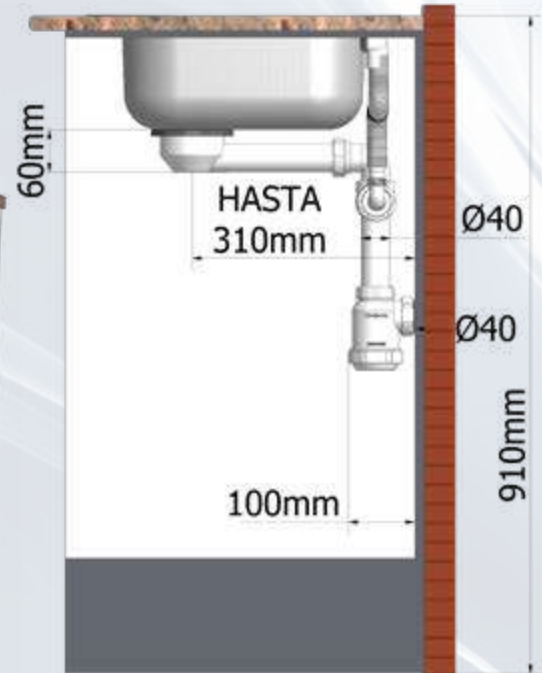
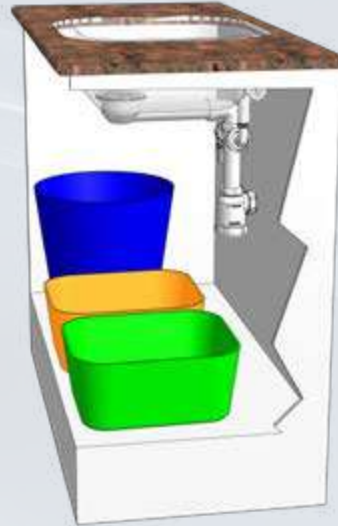
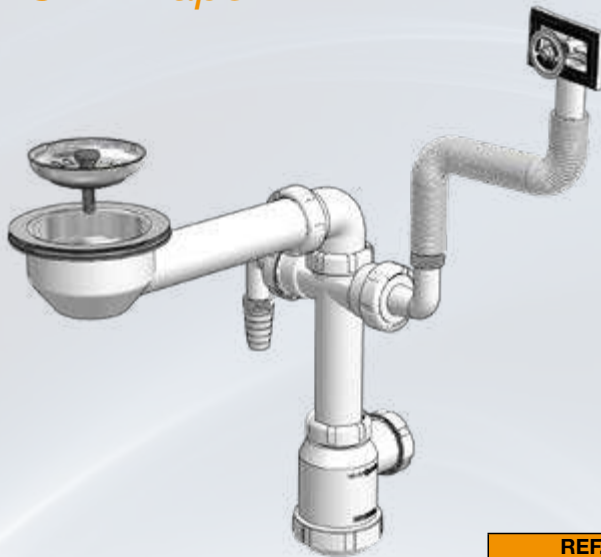
Válvulas Fregaderos Standard

Válvulas Fregaderos Ahorro Espacio 60mm



Un verdadero sistema de ahorro de espacio

Sink Traps



REF.	MODELO	CÓDIGO	MEDIDA	ENTRADA	U/C	PVP €
REF.	MODEL	CODE	DIMENSIONS	INLET	U/Box	€/pc
T-55 R		50250	230-490	1½	6	14,27
T-55		50251	230-490	Ø70	6	18,43
		50252		Ø115	6	21,39
T-55 BP		50253	230-490	Ø115	6	23,93
T-55 BM		50254	230-490	Ø115	6	25,02

KIT DESAGÜE FREGADERO AHORRO ESPACIO CON SIFÓN BOTELLA

SINK DRAIN SPACE SAVING KIT WITH BOTTLE TRAP



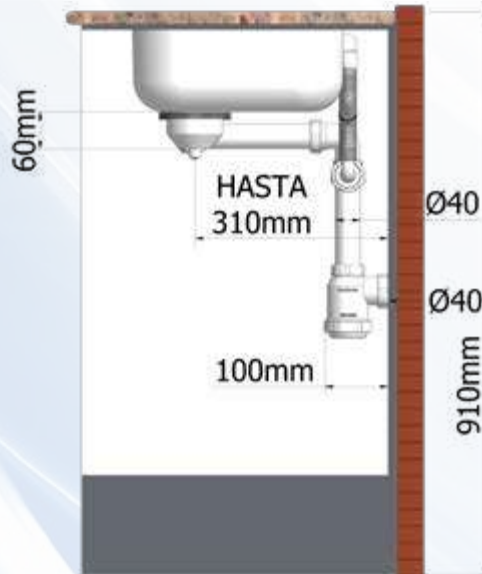
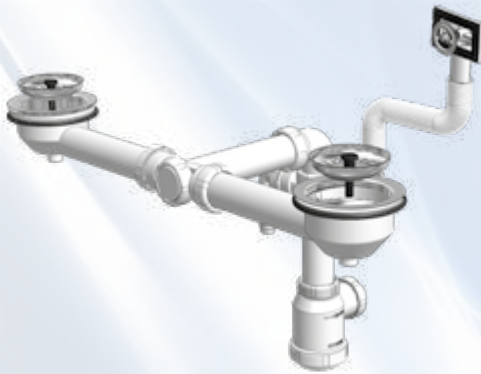
T-57 R		50470	230-490	1½	6	14,98
T-57		50471	230-490	Ø70	6	19,36
		50472		Ø115	6	22,47
T-57 BP		50473	230-490	Ø115	6	25,13
T-57 BM		50474	230-490	Ø115	6	26,27

KIT DESAGÜE FREGADERO AHORRO ESPACIO CON SIFÓN CURVO

SINK DRAIN SPACE SAVING KIT WITH CURVED TRAP

Una solución completa desde el fregadero a la pared

Sink Traps



MODELO	CÓDIGO	CÓDIGO	Ø	U/C	PVP €
MODEL	CODE	CODE	Ø	U/Box	€/pc
	T-52 R	50490	1½	6	5,36
	T-52	50491	70	6	8,23
	T-52	50492	115	6	9,52
	T-52 BP	50493	115	6	11,12
	T-52 BM	50494	115	6	11,76

RECAMBIOS BRAZOS AHORRO ESPACIO
SPACE SAVING SPARE PARTS



REF.	MODELO	CÓDIGO	MEDIDA	ENTRADA	U/C	PVP €
REF.	MODEL	CODE	DIMENSIONS	INLET	U/Box	€/pc
T-56 R		50255	230-490	1½	6	17,72
T-56		50256	230-490	Ø70	6	25,44
		50257		Ø115	6	31,52
T-56 BP		50258	230-490	Ø115	6	36,87
T-56 BM		50259	230-490	Ø115	6	39,02

KIT DESAGÜE FREGADERO AHORRO ESPACIO CON SIFÓN BOTELLA

SINK DRAIN SPACE SAVING KIT WITH BOTTLE TRAP





T-58 R		50475	230-490	1½	6	18,60
T-58		50476	230-490	Ø70	6	26,71
		50477		Ø115	6	33,08
T-58 BP		50478	230-490	Ø115	6	38,72
T-58 BM		50479	230-490	Ø115	6	40,98

KIT DESAGÜE FREGADERO AHORRO ESPACIO CON SIFÓN CURVO



SINK DRAIN SPACE SAVING KIT WITH CURVED TRAP

Con Válvula Cesta



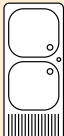

REF.	SALIDA	CÓDIGO	APLICACIÓN	ALTURA	ENTRADA	U/C	PVP €
REF.	OUTLET	CODE	APPLICATION	HEIGHT	INLET	U/Box	€/pc
T-2C BP	1½	50003		135 185	 Ø115	30	13,15
SIFÓN BOTELLA CON VÁLVULA CESTA							
BOTTLE TRAP WITH BASKET VALVE							



REF.	SALIDA	CÓDIGO	APLICACIÓN	ALTURA	ENTRADA	U/C	PVP €
REF.	OUTLET	CODE	APPLICATION	HEIGHT	INLET	U/Box	€/pc
T-2CR BP	1½	50004		135 185	 Ø115	25	15,55

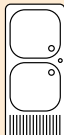

SIFÓN BOTELLA CON REBOSADERO Y VÁLVULA CESTA
BOTTLE TRAP WITH OVERFLOW AND BASKET VALVE



T-44C BP	1½	50203		490 230	 Ø115	20	28,85
-------------	----	-------	---	------------	---	----	-------

SIFÓN DOBLE CON VÁLVULA CESTA
DOUBLE TRAP WITH BASKET VALVE




T-44CR BP	1½	50204		490 230	 Ø115	20	38,63
--------------	----	-------	--	------------	--	----	-------

SIFÓN DOBLE CON REBOSADERO Y VÁLVULA CESTA
DOUBLE TRAP WITH OVERFLOW AND BASKET VALVE


Tapones cesta



T-93	1½	50350		85	Ø115	25	4,59
T-93	1½	50351			Ø85		

TAPÓN VÁLVULA CESTA INOX
STAINLESS STEEL BASKET VALVE PLUG



T-93 BP	1½	50358		—	Ø115	25	4,59
T-93 BM	1½	50359			Ø115		

TAPÓN VÁLVULA CESTA INOX
STAINLESS STEEL BASKET VALVE PLUG

Con Cesta

Serie Honda



OPCIONES

CUADRADA

REDONDA



OPCIÓN SIN REBOSADERO TAPONAR

REF.	SALIDA	CÓDIGO	APLICACIÓN	ALTURA	ENTRADA	U/C	PVP €
REF.	OUTLET	CODE	APPLICATION	HEIGHT	INLET	U/Box	€/pc
T-72D	1½	50337		85	Ø115	30	17,82
T-72D	1½	50338				Ø85	35

VÁLVULA CESTA INOX CON REBOSADERO **DUAL**
STAINLESS STEEL BASKET VALVE WITH OVERFLOW

T-72 R	1½	50343		85	Ø115	30	15,91
T-72 R	1½	50344				Ø85	35

VÁLVULA CESTA INOX CON REBOSADERO
STAINLESS STEEL BASKET VALVE WITH OVERFLOW

T-72	1½	50340		85	Ø115	30	15,48
T-72	1½	50341				Ø85	35

VÁLVULA CESTA INOX CON REBOSADERO
STAINLESS STEEL BASKET VALVE WITH OVERFLOW

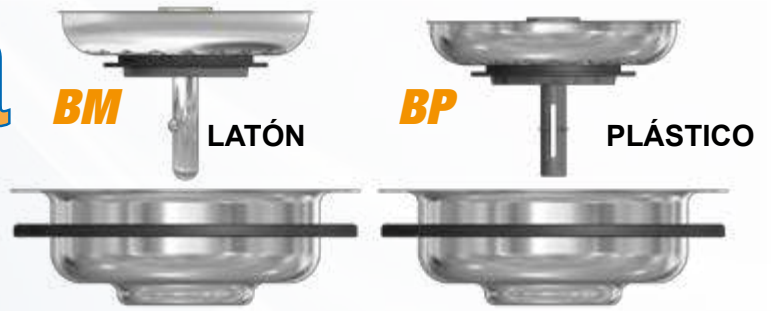
T-75	1½	50342		85		BLANCO Ø115	30	12,87
T-75	1½	50372				MARRÓN Ø115	30	12,87
T-75	1½	50382				TERRA FRANCE Ø115	30	12,87

VÁLVULA CESTA COLOR REBOSADERO REDONDO
COLOUR BASKET VALVE WITH ROUND OVERFLOW

T-73	1½	50345		85	Ø115	45	14,12
T-73	1½	50346				Ø85	55

VÁLVULA CESTA INOX
STAINLESS STEEL BASKET VALVE

Serie Baja



REF.	SALIDA	CÓDIGO	APLICACIÓN	ALTURA	ENTRADA	U/C	PVP €
REF.	OUTLET	CODE	APPLICATION	HEIGHT	INLET	U/Box	€/pc
T-72D BP	1½	50364		65	Ø115	35	14,98
T-72D BM	1½	50365			Ø115		

VÁLVULA CESTA INOX REBOSADERO **DUAL**
STAINLESS STEEL BASKET VALVE WITH ROUND OVERFLOW

T-72 R BP	1½	50352		65	Ø115	35	14,32
T-72 R BM	1½	50353		65	Ø115		

VÁLVULA CESTA INOX REBOSADERO REDONDO
STAINLESS STEEL BASKET VALVE WITH ROUND OVERFLOW

T-72 BP	1½	50354		65	Ø115	35	13,93
T-72 BM	1½	50355			65		

VÁLVULA CESTA INOX CON REBOSADERO
STAINLESS STEEL BASKET VALVE WITH OVERFLOW

T-76	1½	50347		85	BLANCO Ø115	45	10,66
T-76	1½	50377			MARRÓN Ø115		
T-76	1½	50387			TERRA FRANCE Ø115		

VÁLVULA CESTA COLOR
COLOUR BASKET VALVE

T-73 BP	1½	50356		65	Ø115	55	12,71
T-73 BM	1½	50357			65		

VÁLVULA CESTA INOX
STAINLESS STEEL BASKET VALVE





REF.	SALIDA	CÓDIGO	APLICACIÓN	ALTURA	ENTRADA	U/C	PVP €
REF.	OUTLET	CODE	APPLICATION	HEIGHT	INLET	U/Box	€/pc
T-60	1¼	50301		55	Ø70	50	4,31
T-60	1½	50300					

VÁLVULA FREGADERO
SINK VALVE



T-60 G	1½	50305		55	Ø85	50	6,46

VÁLVULA FREGADERO
SINK VALVE



T-70	1½	50335		85	Ø115	60	8,67

VÁLVULA GIGANTE
BIG VALVE



T-68	1½	50325		55	Ø70	50	10,29
T-68G	1½	50326					

VÁLVULA FREGADERO CON REBOSADERO
SINK VALVE WITH OVERFLOW



T-69	1½	50330		85	Ø115	35	14,30

VÁLVULA GIGANTE CON REBOSADERO
BIG VALVE WITH OVERFLOW




T-61	1¼	50310		55	Ø70	50	4,75
T-61	1½	50315					

VÁLVULA LAVABO BIDÉ
VALVE FOR SINK AND BIDET

Válvulas Ahorro Espacio 60mm




REF.	SALIDA	CÓDIGO	APLICACIÓN	ALTURA	ENTRADA	U/C	PVP €
REF.	OUTLET	CODE	APPLICATION	HEIGHT	INLET	U/Box	€/pc
T-361	1½	50461		60	Ø70	25	6,61

VÁLVULA HORIZONTAL EXTRABAJA CON TAPÓN Y CADENA
HORIZONTAL LOW VALVE




**CON
TECNO CLICK-CLACK**

T-362	1½	50462		60	Ø70	25	13,95
-------	----	-------	--	----	-----	----	-------

VÁLVULA HORIZONTAL EXTRABAJA TECNO CLICK-CLACK
HORIZONTAL LOW VALVE TECNO CLICK-CLACK




**CON
CLICK-CLACK LATÓN**

T-363	1½	50463		60	Ø70	25	27,16
-------	----	-------	---	----	-----	----	-------

VÁLVULA HORIZONTAL EXTRABAJA CLICK-CLACK LATÓN
HORIZONTAL LOW VALVE CLICK-CLACK




T-361 R	1½	50464		60	Ø70	25	11,01
---------	----	-------	--	----	-----	----	-------

VÁLVULA HORIZONTAL EXTRABAJA CON REBOSADERO Y CADENA
HORIZONTAL LOW VALVE WITH OVERFLOW




**CON
TECNO CLICK-CLACK**

T-362 R	1½	50465		60	Ø70	25	18,36
---------	----	-------	--	----	-----	----	-------

VÁLVULA HORIZONTAL EXTRABAJA CON REBOSADERO TECNO CLICK-CLACK
HORIZONTAL LOW VALVE TECNO CLICK-CLACK WITH OVERFLOW



**CON
CLICK-CLACK LATÓN**

T-363 R	1½	50466		60	Ø70	25	31,58
---------	----	-------	--	----	-----	----	-------

VÁLVULA HORIZONTAL EXTRABAJA CON REBOSADERO CLICK-CLACK LATÓN
HORIZONTAL LOW VALVE CLICK-CLACK WITH OVERFLOW



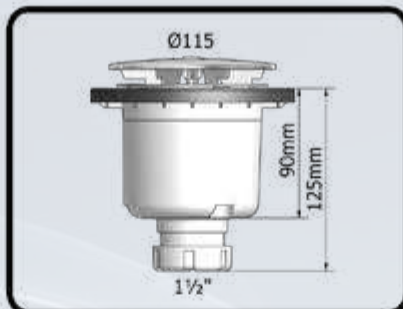
Válvulas Baño Gran Caudal



Apoyo Logístico

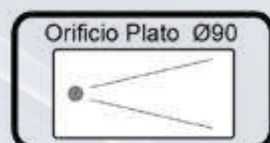
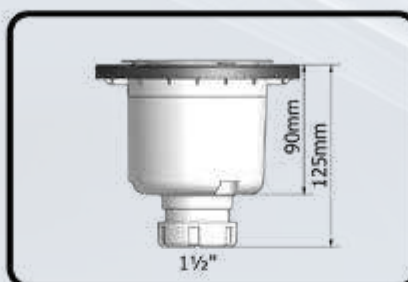
TECNA  **AGUA**

SAIL TEAM



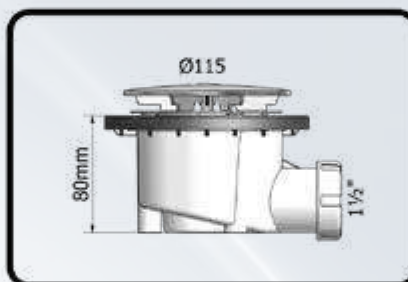
T-180TM

Cod. 50513
Válvula Plato Ducha Vertical con Tornillos
P.V.P.: 30,00 € - U/C: 12



T-180TSM SIN EMBELLEDADOR

Cod. 50523
Válvula Plato Ducha Vertical con Tornillos
P.V.P.: 25,00 € - U/C: 40



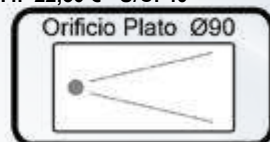
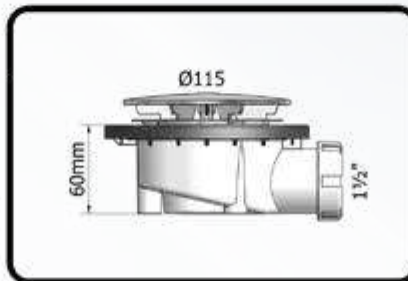
T-179TM

Cod. 50516
Válvula Plato Ducha Horizontal con Tornillos
P.V.P.: 27,50 € - U/C: 12



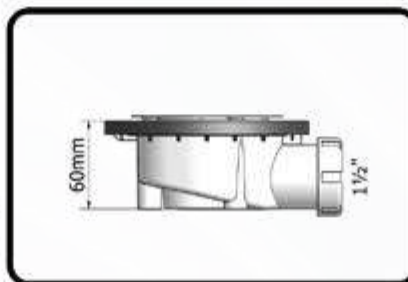
T-179TSM SIN EMBELLEDADOR

Cod. 50518
Válvula Plato Ducha Horizontal con Tornillos
P.V.P.: 22,50 € - U/C: 40



T-178TM

Cod. 50339
Válvula Plato Ducha Horizontal con Tornillos
P.V.P.: 25,00 € - U/C: 12

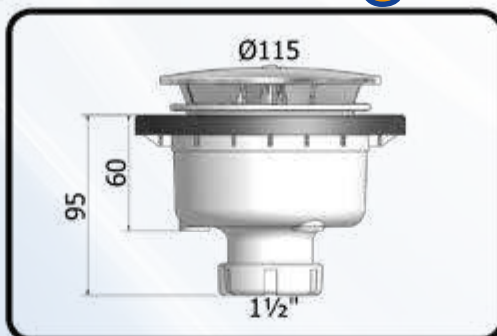


T-178TSM SIN EMBELLEDADOR

Cod. 50329
Válvula Plato Ducha Horizontal con Tornillos
P.V.P.: 20,00 € - U/C: 50

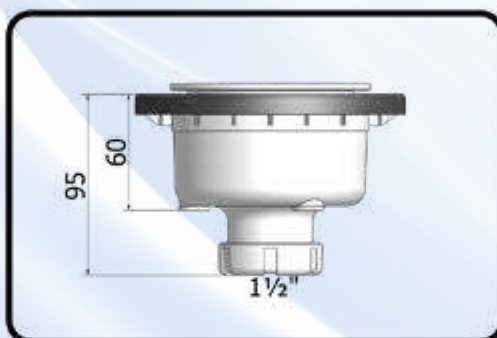
Válvulas Plato de Ducha con Tornillos Aro Poliamida

Registrables Gama Niagara



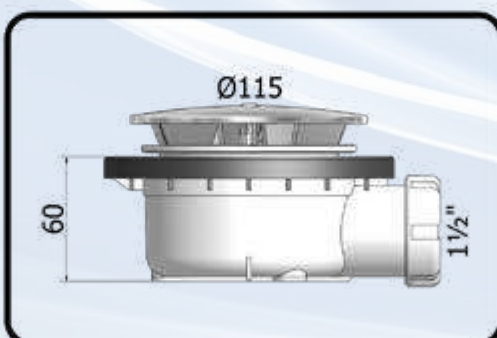
T-80 T

Cod. 50528
Válvula Plato Ducha con Tornillos
P.V.P.: 28,00 €
U/C: 12



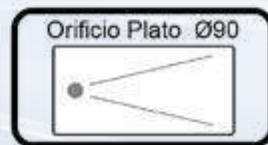
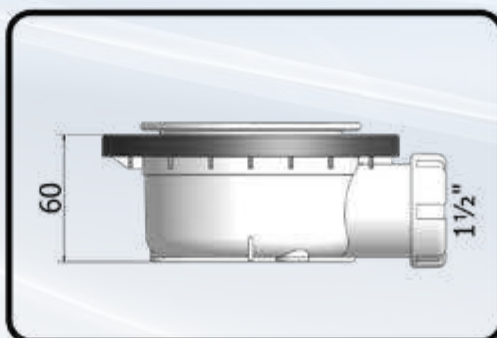
T-80 TS

SIN EMBELLECEDOR
Cod. 50529
Válvula Plato Ducha con Tornillos
P.V.P.: 23,00 €
U/C: 40



T-78 T

Cod. 50238
Válvula Plato Ducha con Tornillos
P.V.P.: 23,00 €
U/C: 12



T-78 TS

SIN EMBELLECEDOR
Cod. 50328
Válvula Plato Ducha con Tornillos
P.V.P.: 18,00 €
U/C: 50

Válvulas Plato de Ducha

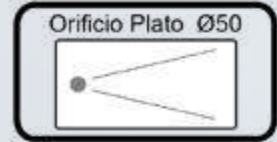
Registrables



Completa



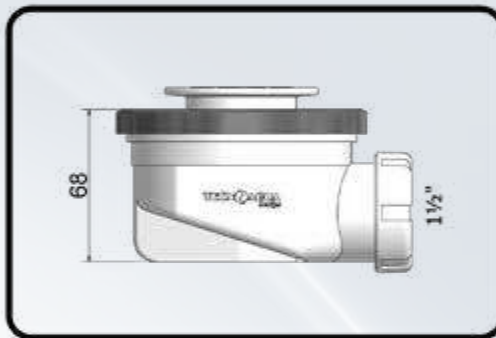
Con Tornillos



T-77 T

Cod. 50526
Válvula Plato Ducha con Tornillos
P.V.P.: 20,50 €
U/C: 15

Básica



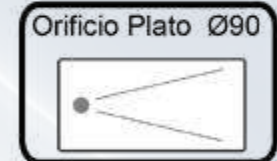
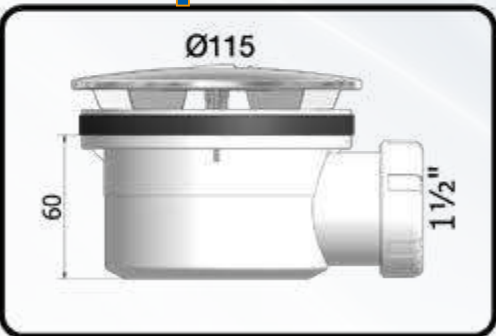
Con Tornillos



T-77 TS SIN EMBELLECEDOR

Cod. 50527
Válvula Plato Ducha con Tornillos
P.V.P.: 15,50 €
U/C: 60

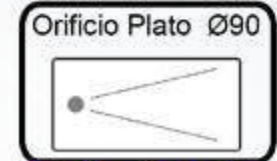
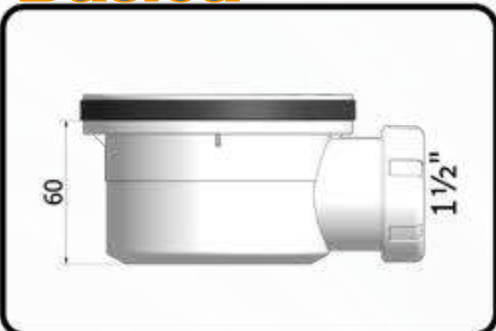
Completa



T-78 B

Cod. 50232
Válvula Plato Ducha Sifónica Extraible
P.V.P.: 15,00 €
U/C: 12

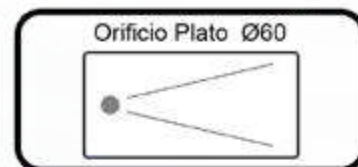
Básica



T-78 BS SIN EMBELLECEDOR

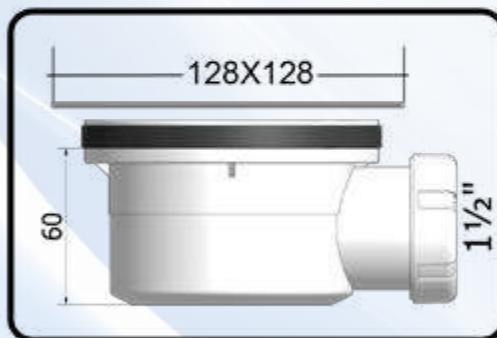
Cod. 50323
Válvula Plato Ducha Sifónica Extraible
P.V.P.: 10,00 €
U/C: 60

Registrables Válvulas Plato de Ducha



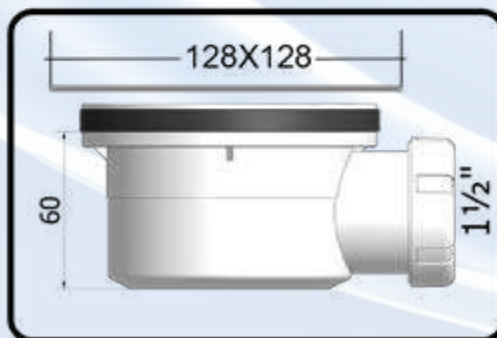
T-77

Cod. 50538
Válvula Plato Ducha Sifónica Extraíble
P.V.P.: 12,50 €
U/C: 18



T-78 BC

Cod. 50236
Válvula Plato Ducha Sifónica Extraíble
P.V.P.: 25,00 €
U/C: 12



T-78 BN

Cod. 50237
Válvula Plato Ducha Sifónica Extraíble
P.V.P.: 25,00 €
U/C: 12

Recambios



BRILLO
0
MATE



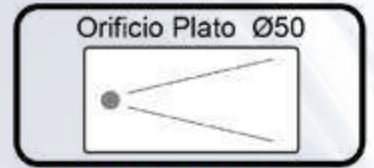
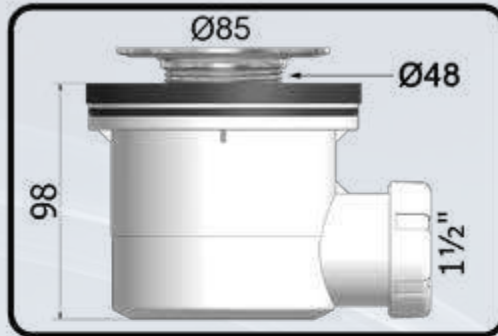
T-578 BCR

Cod. 50240
Rejilla Inox Válvula Plato Ducha
P.V.P.: 15,00 €
U/C: S/P

T-578 BNR

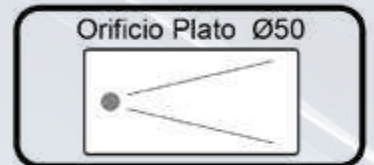
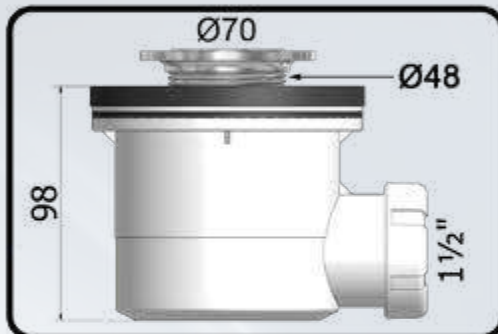
Cod. 50241
Rejilla Inox Válvula Plato Ducha
P.V.P.: 15,00 €
U/C: S/P

Registrables Válvulas Plato de Ducha



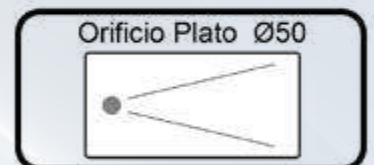
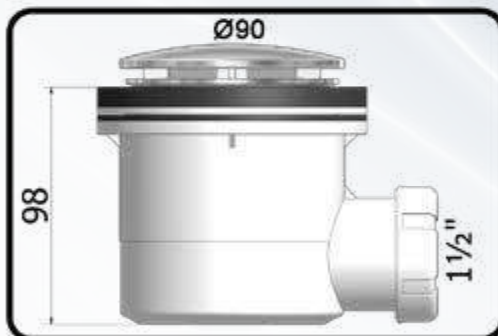
T-74 G

Cod. 50547
Válvula Plato Ducha Sifónica Extraible
P.V.P.: 10,00 €
U/C: 12



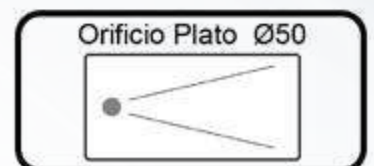
T-74 P

Cod. 50548
Válvula Plato Ducha Sifónica Extraible
P.V.P.: 10,00 €
U/C: 12



T-77 A

Cod. 50555
Válvula Plato Ducha Sifónica Extraible
P.V.P.: 10,00 €
U/C: 12

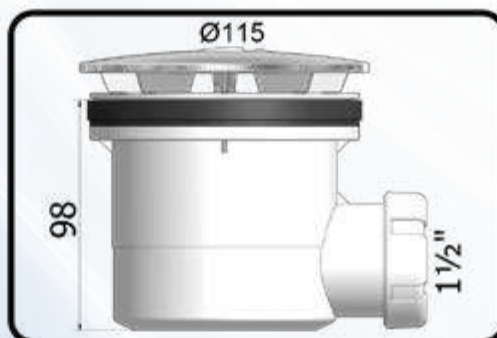


T-77 B

Cod. 50556
Válvula Plato Ducha **NoSifónica**
P.V.P.: 10,00 €
U/C: 12

Válvulas Plato de Ducha

Registrable



T-78

Cod. 50539
Válvula Plato Ducha Sifónica Extraible
P.V.P.: 17,50 €
U/C: 12





REF.	SALIDA	CÓDIGO	APLICACIÓN	ALTURA	ENTRADA	U/C	PVP €
REF.	OUTLET	CODE	APPLICATION	HEIGHT	INLET	U/Box	€/pc
T-67 PVC	1½	50320		90		100	5,53
T-67 PVC	1½	50535		110		50	9,70

VÁLVULA PLATO DE DUCHA ENCOLAR **ASIENTO CÓNICO - PLANO**
SHOWER TRAY VALVE, TO GLUE **CONICAL SEAT - FLAT**



T-81	1½	50533		60		60	4,84
T-81	1½	50534		60		50	8,34

VÁLVULA PLATO DE DUCHA HORIZONTAL **ASIENTO CÓNICO - PLANO**
SHOWER TRAY VALVE, HORIZONTAL **CONICAL SEAT - FLAT**



				NO Sifónica			
T-65	1½	50520		65		75	6,64

VÁLVULA PLATO DE DUCHA **ASIENTO CÓNICO - PLANO**
SHOWER TRAY VALVE **CONICAL SEAT - FLAT**



				Sifónica			
T-66	1½	50525		65		60	6,64

VÁLVULA PLATO DE DUCHA **ASIENTO CÓNICO - PLANO**
SHOWER TRAY VALVE **CONICAL SEAT - FLAT**





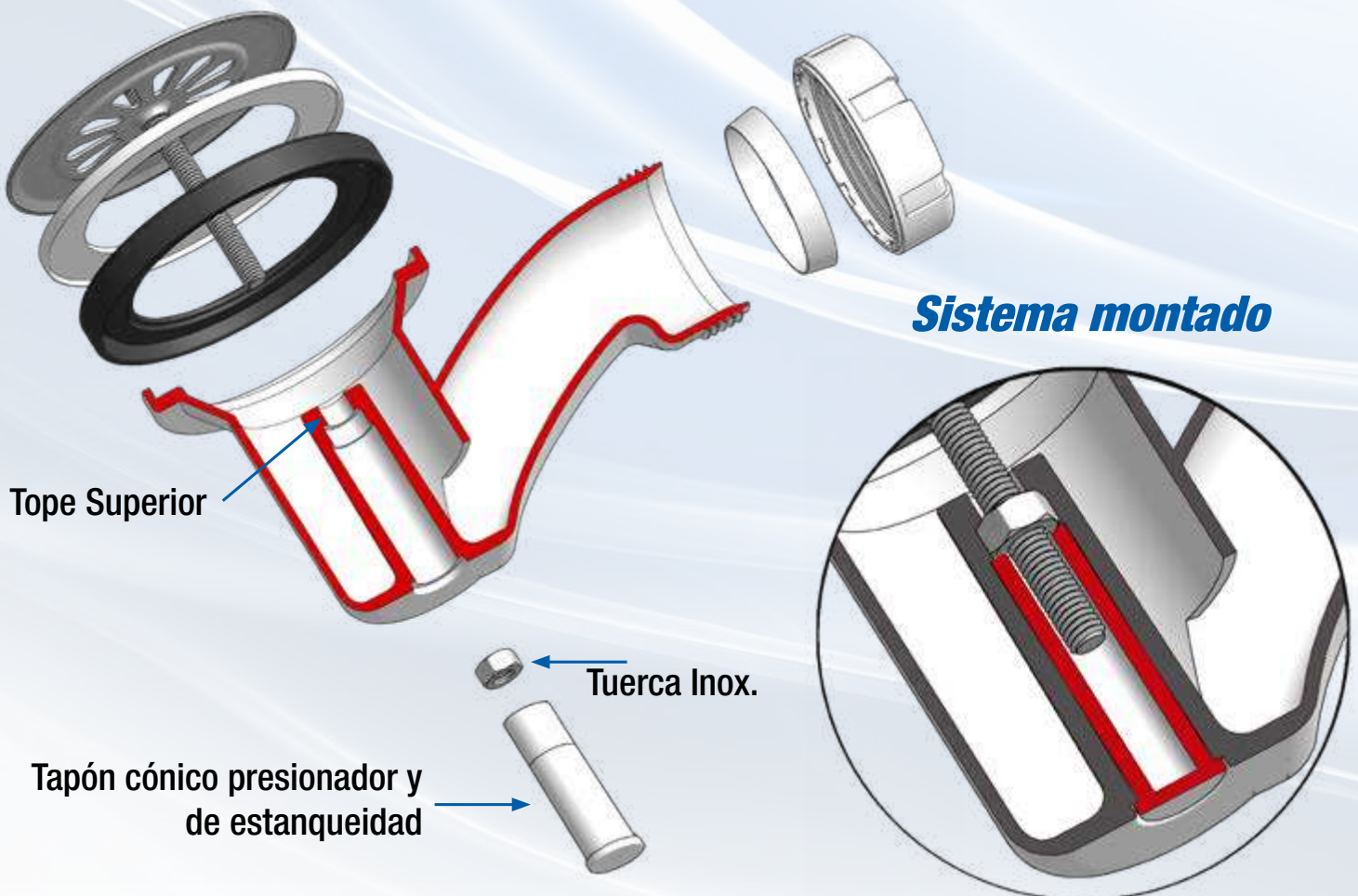
REF.	SALIDA	CÓDIGO	APLICACIÓN	ALTURA	ENTRADA	U/C	PVP €
REF.	OUTLET	CODE	APPLICATION	HEIGHT	INLET	U/Box	€/pc
T-66 P	1½	50331		85	Ø70	60	5,25
T-66 P	1½	50531		85	Ø85	60	5,25
T-66 P	1½	50532		85	Ø115	50	9,40
VÁLVULA PLATO DE DUCHA SIFÓNICA					ASIENTO CÓNICO - PLANO		
SHOWER TRAY VALVE WITH TRAP					CONICAL SEAT - FLAT		

NO DEPENDA DE UN HILO

Adopte Nuestro Sistema Inteligente de anclaje

strong system

● Fuerte ● Seguro ● Estanco



COARRUGADO



REF.	SALIDA	CÓDIGO	APLICACIÓN	ALTURA	ENTRADA	U/C	PVP €
REF.	OUTLET	CODE	APPLICATION	HEIGHT	INLET	U/Box	€/pc
T-62 C	1½	50451		—	Ø70	25	11,20

CONJUNTO BAÑERA AUTOFIJANTE SALIDA VERTICAL
SELF-FIXING BATHTUB SET, VERTICAL OUTLET, WITH OVERFLOW

EXTRA



T-62	1½	50450		—	Ø70	25	11,79
------	----	-------	--	---	-----	----	-------

CONJUNTO BAÑERA AUTOFIJANTE SALIDA VERTICAL
SELF-FIXING BATHTUB SET, VERTICAL OUTLET, WITH OVERFLOW

COARRUGADO



T-62 C PVC	1½	50501		—	Ø70	25	12,53
---------------	----	-------	--	---	-----	----	-------

CONJUNTO BAÑERA ENCOLABLE VERTICAL
BATHTUB SET, TO BE GLUED, VERTICAL OUTLET, WITH OVERFLOW

COARRUGADO



T-63 C	1½	50506		95	Ø70	25	11,95
--------	----	-------	--	----	-----	----	-------

CONJUNTO BAÑERA SALIDA HORIZONTAL
BATHTUB SET, HORIZONTAL OUTLET, WITH OVERFLOW

EXTRA



T-63	1½	50505		95	Ø70	25	13,03
------	----	-------	--	----	-----	----	-------

CONJUNTO BAÑERA SALIDA HORIZONTAL
BATHTUB SET, HORIZONTAL OUTLET, WITH OVERFLOW

COARRUGADO



T-63 B	1½	50530		60	Ø70	25	15,12
--------	----	-------	--	----	-----	----	-------

CONJUNTO BAÑERA SALIDA HORIZONTAL
BATHTUB SET, HORIZONTAL OUTLET, WITH OVERFLOW

COARRUGADO



REF.	SALIDA	CÓDIGO	APLICACIÓN	ALTURA	ENTRADA	U/C	PVP €
REF.	OUTLET	CODE	APPLICATION	HEIGHT	INLET	U/Box	€/pc
T-64 C	1½	50511		115	Ø70	25	14,12

CONJUNTO BAÑERA SIFÓNICO
SIPHONIC BATHTUB SET WITH OVERFLOW

EXTRA



T-64	1½	50510		115	Ø70	25	14,69
------	----	-------	--	-----	-----	----	-------

CONJUNTO BAÑERA SIFÓNICO
SIPHONIC BATHTUB SET WITH OVERFLOW

COARRUGADO



T-64 B	1½	50515		65	Ø70	25	13,07
--------	----	-------	--	----	-----	----	-------

CONJUNTO BAÑERA SIFÓNICO
SIPHONIC BATHTUB SET WITH OVERFLOW

Conjuntos Bañera Automático con Click-Clack

IMPORTANTE: Debido a la complejidad del sistema, será imprescindible que cuando se monte un T-64 A la bañera deberá tener un registro en la parte frontal delante del desagüe para posibles reparaciones o sustitución total de la pieza. Además, la bañera deberá **no estar integrada en la obra**, si no que su fijación y estanqueidad será mediante un elastómero tipo sicaflex.



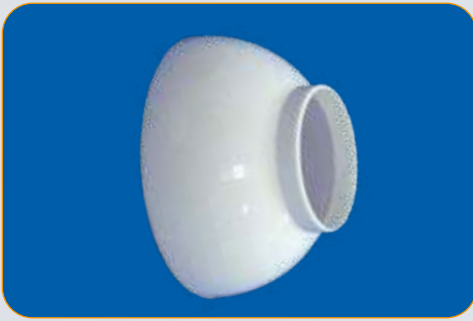
T-64 A	1½	50029		132	Ø70	15	53,46
--------	----	-------	--	-----	-----	----	-------

CONJUNTO BAÑERA AUTOMÁTICO
AUTOMATIC BATHTUB SET WITH OVERFLOW



T-64 CL	1½	50512		132	Ø70	15	47,18
---------	----	-------	--	-----	-----	----	-------

CONJUNTO BAÑERA CLICK - CLACK
BATHTUB SET CLICK-CLACK



REF.	SALIDA	CÓDIGO	APLICACIÓN	ALTURA	ENTRADA	U/C	PVP €
REF.	OUTLET	CODE	APPLICATION	HEIGHT	INLET	U/Box	€/pc
T-211	Ø32	50851	CONEXIONES CONNECTIONS	—	Ø32	200	0,76
T-211	Ø40	50852		—	Ø40	200	0,76

PLAFÓN EMBELLECEDOR

WALL CAP



T-311	Ø15-25	50190	CONEXIONES CONNECTIONS	-	Ø15-25	200	0,41
T-311	Ø32-35	50191		-	Ø32-35	200	0,41
T-311	Ø40-45	50192		-	Ø40-45	200	0,41

PLAFÓN EMBELLECEDOR PLANO

WALL CAP



T-312	Ø10-25	50193	CONEXIONES CONNECTIONS	-	Ø10-25	200	0,47
-------	--------	-------	---	---	--------	-----	------

PLAFÓN EMBELLECEDOR PLANO ABIERTO (CALEFACCIÓN)

OPEN WALL CAP



T-200	1¼	50802	CONEXIONES CONNECTIONS	—	1¼	60	1,89
T-200	1½	50800		—	1½	50	1,89

CODO HEMBRA-HEMBRA

ELBOW, FEMALE-FEMALE


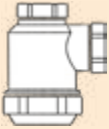




T-201	1¼	50806	CONEXIONES CONNECTIONS	—	1¼	60	1,89
T-201	1½	50805		—	1½	50	1,89

CODO MACHO-HEMBRA

ELBOW, MALE-FEMALE



T-C	 1¼	50096		 1¼ - Ø32	 1¼	10	1,95
-----	---	-------	--	---	---	----	------

CONVERTIDOR SIFONES SALIDA HORIZONTAL A INCLINADA

TRAP CONVERTER, FROM HORIZONTAL TO BENDED OUTLET



REF.	SALIDA	CÓDIGO	APLICACIÓN	ALTURA	ENTRADA	U/C	PVP €
REF.	OUTLET	CODE	APPLICATION	HEIGHT	INLET	U/Box	€/pc
T-206	1¼	50831	CONEXIONES CONNECTIONS	65	1¼	80	1,73
T-206	1½	50830		65	1½	60	1,89

MANGUITO HEMBRA-HEMBRA
CONNECTOR, FEMALE-FEMALE



T-203	1½	50815	CONEXIONES CONNECTIONS	155	1½	40	2,39
-------	----	-------	---	-----	----	----	------

ALARGADERA HEMBRA-HEMBRA
EXTENSION, FEMALE-FEMALE



T-202	Ø40	50810	CONEXIONES CONNECTIONS	190	1½	40	1,80
-------	-----	-------	---	-----	----	----	------

ALARGADERA HEMBRA
EXTENSION, FEMALE



T-205	Ø40	50825	CONEXIONES CONNECTIONS	190	1½	30	2,32
-------	-----	-------	---	-----	----	----	------

ALARGADERA HEMBRA-HEMBRA CON PLAFÓN
EXTENSION WITH WALL CAP, FEMALE-FEMALE



T-245	1¼-32	50245	CONEXIONES CONNECTIONS	80	1¼	20	4,75
T-245	1½-40	50246		85	1½	20	5,09

VÁLVULA AIREACIÓN INTERCALABLE
AIR SYSTEM





REF.	SALIDA	CÓDIGO	APLICACIÓN	ALTURA	ENTRADA	U/C	PVP €
REF.	OUTLET	CODE	APPLICATION	HEIGHT	INLET	U/Box	€/pc
T-207	Ø32	50835	CONEXIONES CONNECTIONS	100	1¼	70	1,49
T-207	Ø40	50836		100	1½	50	1,52
T-207VA	Ø40	50837		100	1¼	60	1,56

RACORD CON TUERCA LOCA
CONNECTOR WITH SLIP NUT



T-208	Ø32	50839	CONEXIONES CONNECTIONS	100	Ø70	40	5,26
T-208	Ø40	50840		100		40	5,26

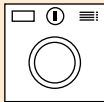
PROLONGADOR CON TAPÓN Y CADENA
EXTENSION WITH PLUG AND CHAIN



T-212	1½	50860	CONEXIONES CONNECTIONS	—	Ø25	S/P	4,85
-------	----	-------	---	---	-----	-----	------


REBOSADERO PARA FREGADEROS
SINK OVERFLOW



T-213	Ø40	50861		100	1½	50	3,34
-------	-----	-------	--	-----	----	----	------


CONEXIÓN CON TOMA LAVADORA
CONNECTION WITH WASHING MACHINE INLET



T-214	Ø40	50862		110	1½	50	2,96
-------	-----	-------	--	-----	----	----	------

CONEXIÓN CON TOMA LAVADORA
CONNECTION WITH WASHING MACHINE INLET



T-218	Ø40	50803		110	1½	30	3,55
-------	-----	-------	--	-----	----	----	------

CONEXIÓN CON TOMA LAVADORA DOBLE
CONNECTION WITH DOUBLE WASHING MACHINE INLET



REF.	SALIDA	CÓDIGO	APLICACIÓN	ALTURA	ENTRADA	U/C	PVP €
REF.	OUTLET	CODE	APPLICATION	HEIGHT	INLET	U/Box	€/pc
T-201B	Ø40	50363	 1½" JUNTA CONICA 1½" JUNTA PLANA 1¼" JUNTA PLANA	55mm	 Ø40 - 1½" JUNTA REDUCCIÓN Ø32 - 1¼"	50	2,84

CODO AHORRO ESPACIO
SPACE SAVING ELBOW



T-222	—	50811	REGISTRO <i>INSPECTION</i>	—	 Ø70	50	7,53
-------	---	-------	--------------------------------------	---	---------	----	------

BOTE REGISTRO LLAVE CALEFACCIÓN
INSPECTION TRAP FOR HEATING SYSTEM



T-221-A	STOP	50808	TAPÓN AZUL <i>BLUE PLUG</i>	—	½	50	0,90
T-221-R	STOP	50809	TAPÓN ROJO <i>RED PLUG</i>	—	½	50	0,90

TAPÓN PARA ALICATADO CON JUNTA TÓRICA
PLUG FOR TILING WITH O-RING



T-204	Ø40	50820	CONEXIONES <i>CONNECTIONS</i>	250	Ø40	16	1,97
T-204	Ø32	50821			Ø32	20	1,97

ALARGADERA PVC
PVC EXTENSION



Largo: 250mm

T-204C	1¼	50823	 Ø32 Junta Plana 1¼"	S/P	3,07
--------	----	-------	-------------------------------	-----	------

ALARGADERA PVC Ø32 PARA RECIBIR VÁLVULAS CLICK-CLACK
PVC EXTENSION Ø32 FOR CLICK-CLACK VALVES



Conexiones PVC Mixtas



REF.	SALIDA	CÓDIGO	GRÁFICA	U/C	PVP €
REF.	OUTLET	CODE		U/Box	€/pc
T-209-H	Ø40	50841	<p>Ø40 1/4" 1/4" Junta Plana</p>	75	1,87
CONVERSOR EXTERIOR DE TUBO PVC A TUERCA LOCA <i>EXTERNAL CONVERTER, FROM PVC PIPE TO SLIP NUT</i>					



T-209-H	Ø40	50842	<p>Ø40 1/2" 1/2" Junta Cónica</p>	75	1,87
CONVERSOR EXTERIOR DE TUBO PVC A TUERCA LOCA <i>EXTERNAL CONVERTER, FROM PVC PIPE TO SLIP NUT</i>					



T-209-M	Ø32	50847	<p>Junta Cónica 1/4" 1/4" Ø32 1/2" 1/2"</p>	75	1,87
	Ø40	50848		75	1,87
CONVERSOR INTERIOR DE CODO HEMBRA PVC PARA RECIBIR TUBOS LISOS <i>INTERNAL FEMALE PVC ELBOW CONVERTER FOR SMOOTH PIPES</i>					



T-209-C	Ø40	50853	<p>Ø40 Junta Cónica Ø40 Hembra 1/2" 1/2"</p>	100	2,26
CONVERSOR EXTERIOR DE CODO MACHO PVC PARA RECIBIR TUBOS LISOS <i>EXTERNAL MALE PVC ELBOW CONVERTER FOR SMOOTH PIPES</i>					



T-217	Ø32	50850	<p>Ø32 Junta Cónica Ø40 PVC Ø40 1/2" 1/2"</p>	60	2,26
T-217	Ø40	50855		60	2,26
CONVERSOR INTERIOR PARA TUBO DE PVC A TUBOS LISOS <i>INTERNAL CONVERTER FOR PVC TO SMOOTH PIPES</i>					



REF.	SALIDA	CÓDIGO	GRÁFICA	U/C	PVP €
REF.	OUTLET	CODE		U/Box	€/pc
T-230	SALIDA Ø40 ENTRADA Ø28-35	50710	<p>Ø28-35 Junta Cónica Ø40 1½"</p>	25	2,50

MANGUITO UNIÓN TUBO METÁLICO Ø28-35 A TUBO LISO Ø40

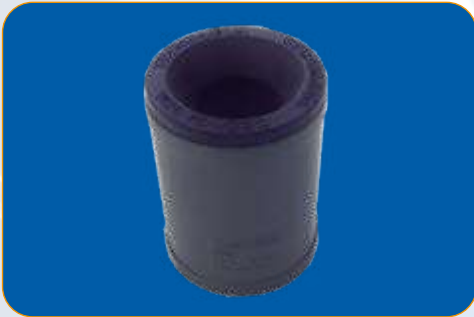
UNION SMOOTH METAL TUBE TO TUBE



T-230	SALIDA Ø40 ENTRADA Ø38-40	50711	<p>Ø38-40 Junta Cónica Ø40 1½"</p>	25	2,50
-------	------------------------------------	-------	--	----	------

MANGUITO UNIÓN TUBO METÁLICO Ø38-40 A TUBO LISO Ø40

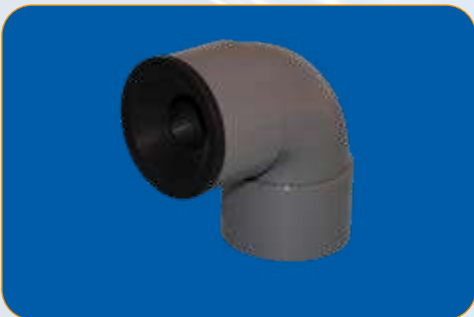
UNION SMOOTH METAL TUBE TO TUBE



T-231	SALIDA Ø40 ENTRADA Ø28-32	50712	<p>Ø28-32 Ø40</p>	30	2,11
T-231	SALIDA Ø50 ENTRADA Ø28-40	50713	<p>Ø28-40 Ø50</p>	30	2,44

MANGUITO UNIÓN TUBO METÁLICO A TUBO PVC

UNION METAL TUBE SLEEVE F



T-232	SALIDA Ø40 ENTRADA Ø28-32	50714	<p>Ø28-32 Ø40</p>	30	2,11
T-232	SALIDA Ø50 ENTRADA Ø28-40	50715	<p>Ø28-40 Ø50</p>	20	2,44

UNIÓN TUBO METÁLICO A CODO HEMBRA

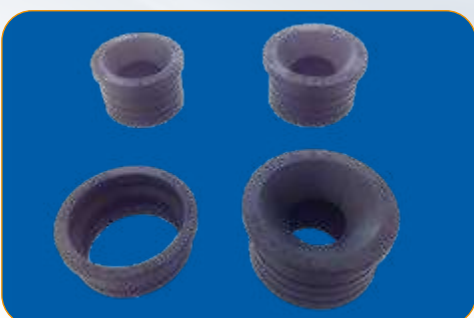
UNION METAL TUBE SLEEVE M



T-233	SALIDA Ø40 ENTRADA Ø28-32	50716	<p>Ø28-32 Ø40</p>	30	2,11
T-233	SALIDA Ø50 ENTRADA Ø28-40	50717	<p>Ø28-40 Ø50</p>	20	2,44

UNIÓN TUBO METÁLICO A CODO MACHO

UNION METAL TUBE SLEEVE M



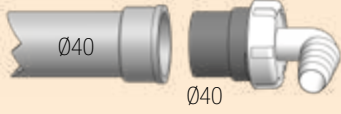
T-229	Ø28-35	50718	PARA T-230		30	1,75
	Ø38-40	50719	PARA T-230		60	1,75
	Ø28-32	50720	PARA T-231/T-232/T-233 Ø40		60	1,75
	Ø28-40	50721	PARA T-231/T-232/T-233 Ø50		30	1,75

JUNTA REPUESTO UNIÓN A TUBO METÁLICO

UNION BOARD REPLACEMENT METAL TUBE

Conexiones PVC con Toma de Lavadora

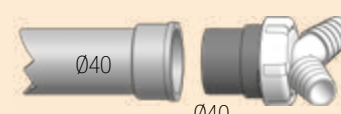


REF.	SALIDA	CÓDIGO	APLICACIÓN	ALTURA	ENTRADA	U/C	PVP €
REF.	OUTLET	CODE	APPLICATION	HEIGHT	INLET	U/Box	€/pc
T-210	Ø40	50849		60		60	2,00
CONEXIÓN MACHO A HEMBRA CON TOMA LAVADORA 90° <i>PVC MALE CONNECTION WITH WASHING MACHINE CONNECTION</i>							



T-216	Ø40	50864		60		60	3,04
CONEXIÓN MACHO A HEMBRA CON DOBLE TOMA LAVADORA 90° <i>PP CONNECTION WITH WASHING MACHINE CONNECTION</i>							





T-219	Ø40	50804		60		60	3,04
CONEXIÓN MACHO A HEMBRA CON DOBLE TOMA LAVADORA 45° <i>PP DOUBLE CONNECTION WITH WASHING MACHINE</i>							



T-210I	Ø32	50748		20		20	2,42
T-210I	Ø40	50749		20		20	2,42
CONEXIÓN MACHO A INTERIOR TUBO CON TOMA LAVADORA 90° <i>PVC MALE CONNECTION WITH WASHING MACHINE CONNECTION</i>							



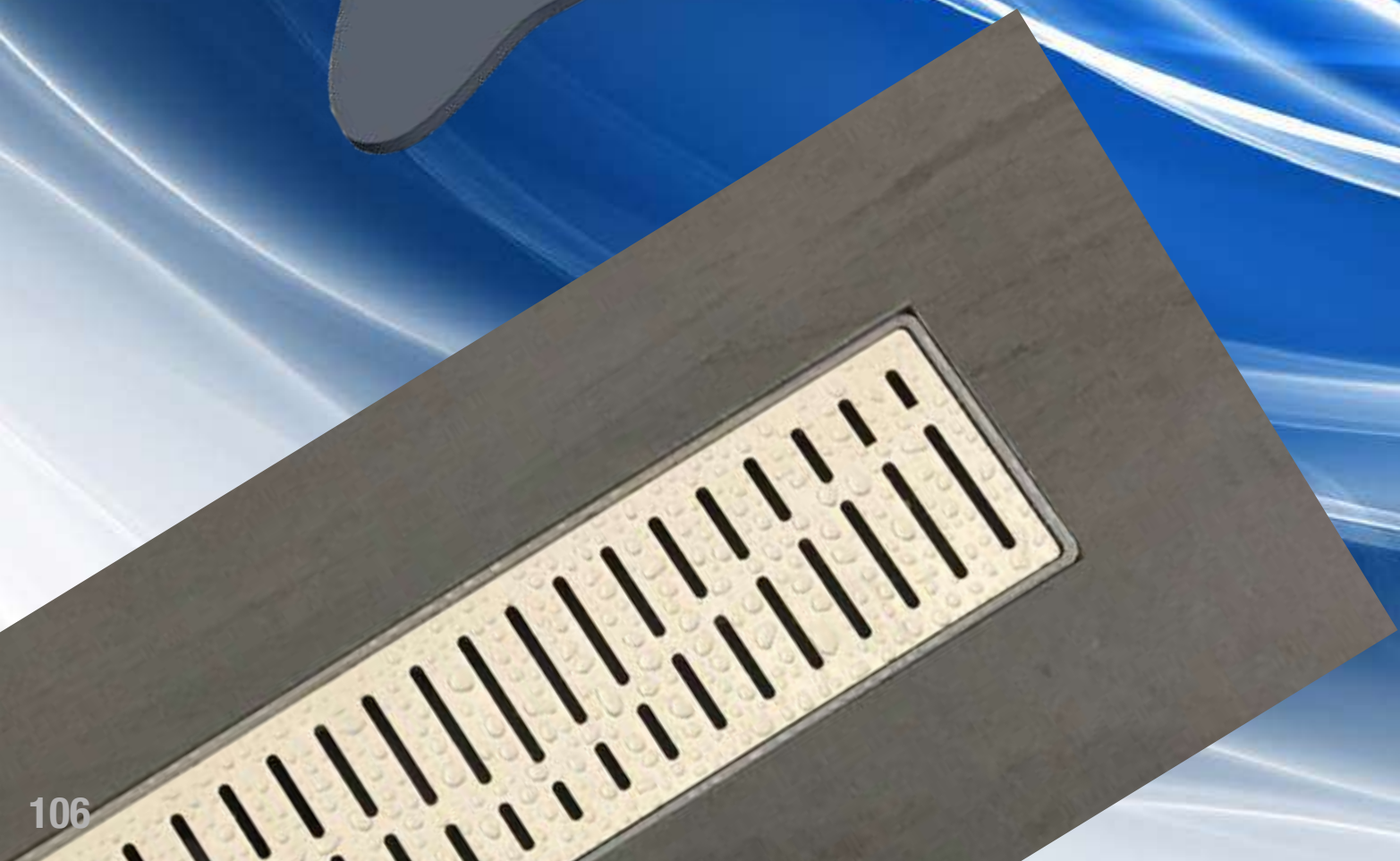
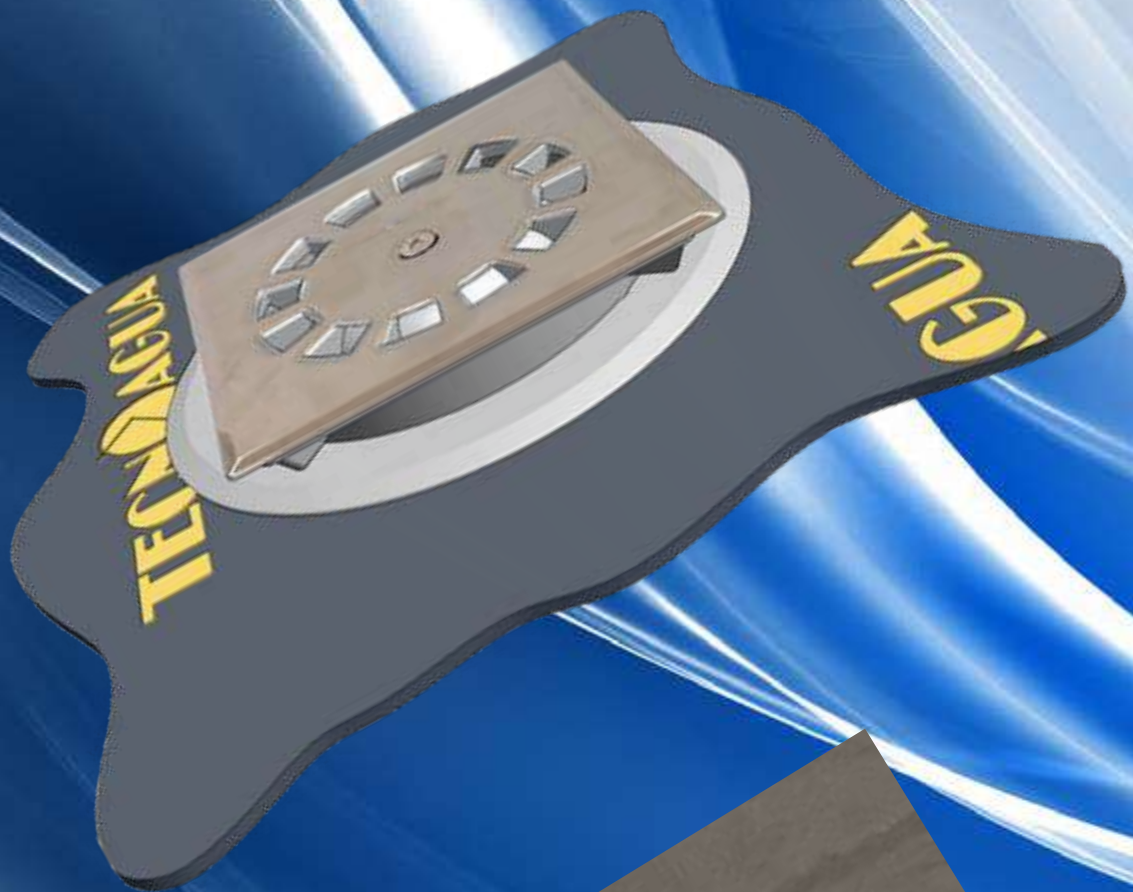
T-216I	Ø32	50763		20		20	3,45
T-216I	Ø40	50764		20		20	3,45
CONEXIÓN MACHO A INTERIOR TUBO CON DOBLE TOMA LAVADORA 90° <i>PVC CONNECTION WITH WASHING MACHINE CONNECTION</i>							



REF.	SALIDA	CÓDIGO	APLICACIÓN	ALTURA	ENTRADA	U/C	PVP €
REF.	OUTLET	CODE	APPLICATION	HEIGHT	INLET	U/Box	€/pc
T-219I	Ø32	50783		Ø32		20	3,45
T-219I	Ø40	50784		Ø40		20	3,45

CONEXIÓN MACHO A INTERIOR TUBO CON DOBLE TOMA LAVADORA 45°
 PVC DOUBLE CONNECTION WITH WASHING MACHINE



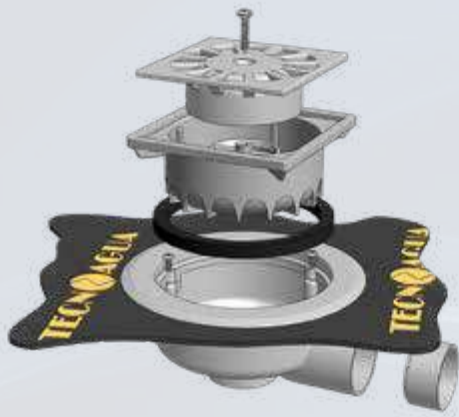


Desagües Suelos Baños



TECNAGUA

SAIL TEAM

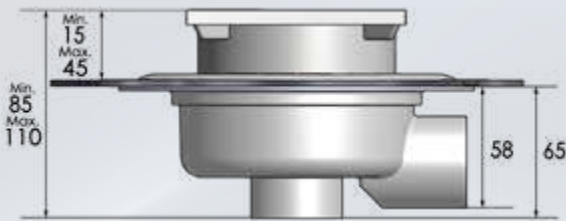


Válvulas Plato de Ducha Obra SQUARE 10 x 10



Consulta Nuestra Gama

Serie PVC



REF.	SALIDA	CÓDIGO	MEDIDAS m.	ALTURA	U/C	P.V.P. €
REF.	OUTLET	CODE	DIMENSIONS m.	HEIGH	U/B	€/pc

STANDARD INOX

PLATO DUCHA OBRA

T-71	40	50537	1,5 X 2	65	1	80,00
------	----	-------	---------	----	---	-------

Sifónico

DIAGONAL INOX

PLATO DUCHA OBRA

T-71 D	40	50588	1,5 X 2	65	1	82,00
--------	----	-------	---------	----	---	-------

Sifónico · Convertible a NO Sifónico

LUJO INOX

PLATO DUCHA OBRA

T-71 LI	40	50567	1,5 X 2	65	1	90,00
---------	----	-------	---------	----	---	-------

Sifónico

LUJO ABS

PLATO DUCHA OBRA

T-71 L	40	50544	1,5 X 2	65	1	86,00
--------	----	-------	---------	----	---	-------

Sifónico

LINEAL INOX

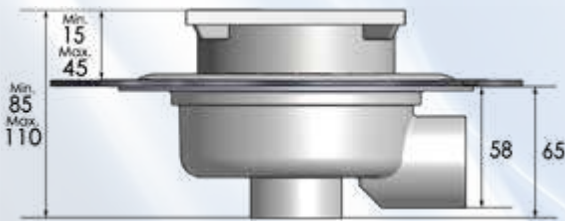
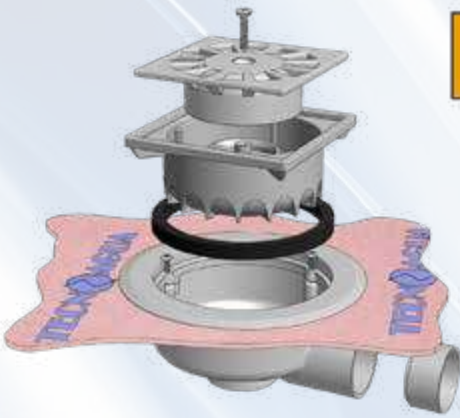
PLATO DUCHA OBRA

T-71 N	40	50584	1,5 X 2	65	1	88,00
--------	----	-------	---------	----	---	-------

Sifónico · Convertible a NO Sifónico

EL IMPERMEABILIZANTE LO SUMINISTRAMOS FIJADO Y SELLADO

Horizontal-Vertical Turbo System SQUARE 10 x 10



Consulta Nuestra
Gama

Serie
GEOTEXTIL

REF.	SALIDA	CÓDIGO	MEDIDAS m.	ALTURA	U/C	P.V.P. €
REF.	OUTLET	CODE	DIMENSIONS m.	HEIGH	U/B	€/pc

STANDARD INOX

PLATO DUCHA OBRA

T-71 G	40	50550	1,5 X 2	65	1	70,00
--------	----	-------	---------	----	---	-------

Sifónico

DIAGONAL INOX

PLATO DUCHA OBRA

T-71 DG	40	50586	1,5 X 2	65	1	72,00
---------	----	-------	---------	----	---	-------

Sifónico · Convertible a NO Sifónico

LUJO INOX

PLATO DUCHA OBRA

T-71 LGI	40	50569	1,5 X 2	65	1	80,00
----------	----	-------	---------	----	---	-------

Sifónico

LUJO ABS

PLATO DUCHA OBRA

T-71 LG	40	50552	1,5 X 2	65	1	76,00
---------	----	-------	---------	----	---	-------

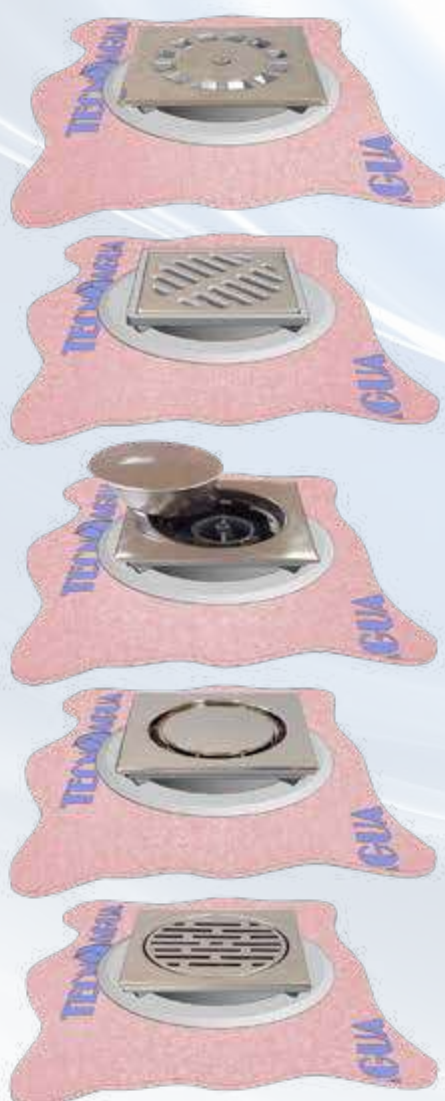
Sifónico

LINEAL INOX

PLATO DUCHA OBRA

T-71 NG	40	50582	1,5 X 2	65	1	78,00
---------	----	-------	---------	----	---	-------

Sifónico · Convertible a NO Sifónico



EL IMPERMEABILIZANTE LO SUMINISTRAMOS FIJADO Y SELLADO

Válvulas Plato Ducha Lineales **SPACE**

SPACE CURVE **T-171 SC**

LARGO REJILLA 550 x 90

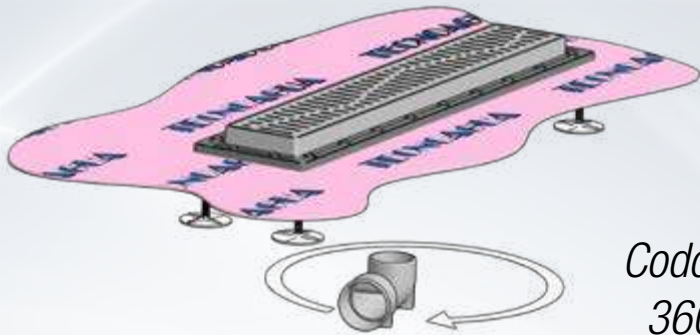
CÓDIGO 50172

P.V.P. 120,00 €



Aspecto Montado

KIT Completo

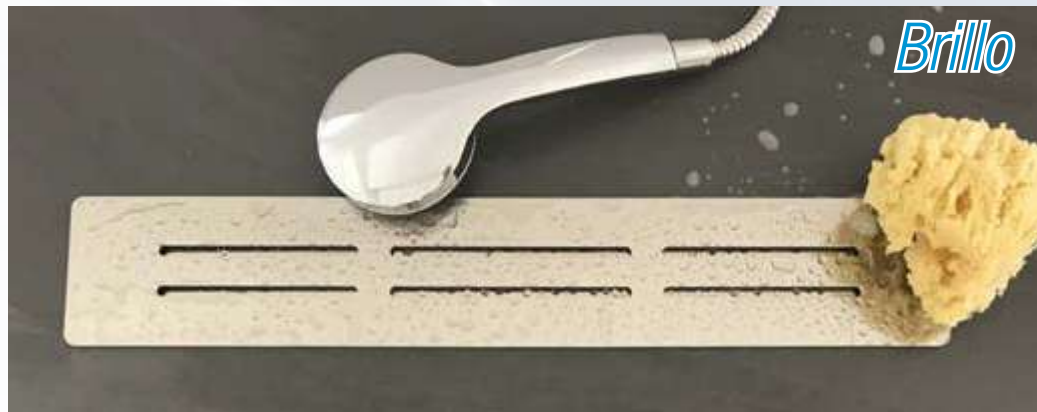


SPACE LUXURY **T-171 SL**

LARGO REJILLA 570 x 100

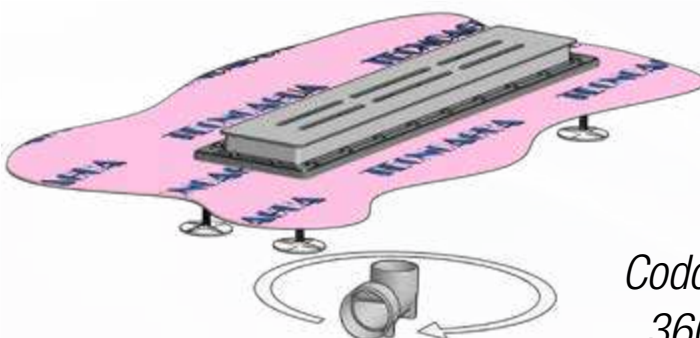
CÓDIGO 50179

P.V.P. 130,00 €



Aspecto Montado

KIT Completo



Ahorra Stock Combinándolos Elementos Suelos

Conjunto Básico

T-171

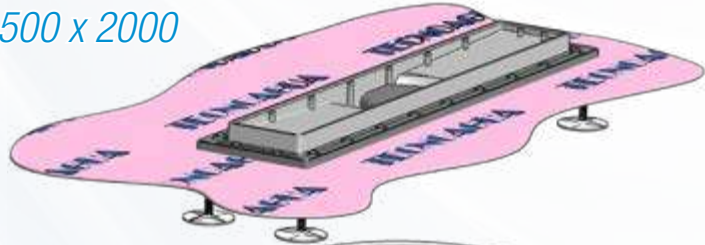
CÓDIGO

50170

P.V.P

100,00 €

Geotextil 1500 x 2000



*Codo orientable
360° - Ø50*



* Este modelo se suministra sin rejilla

Rejilla Curve

T-571 SC

CÓDIGO

50579

P.V.P

50,00 €



Rejilla Reversible Brillo/Satinado 90 x 550

Rejilla Luxury

T-571 SL

CÓDIGO

50572

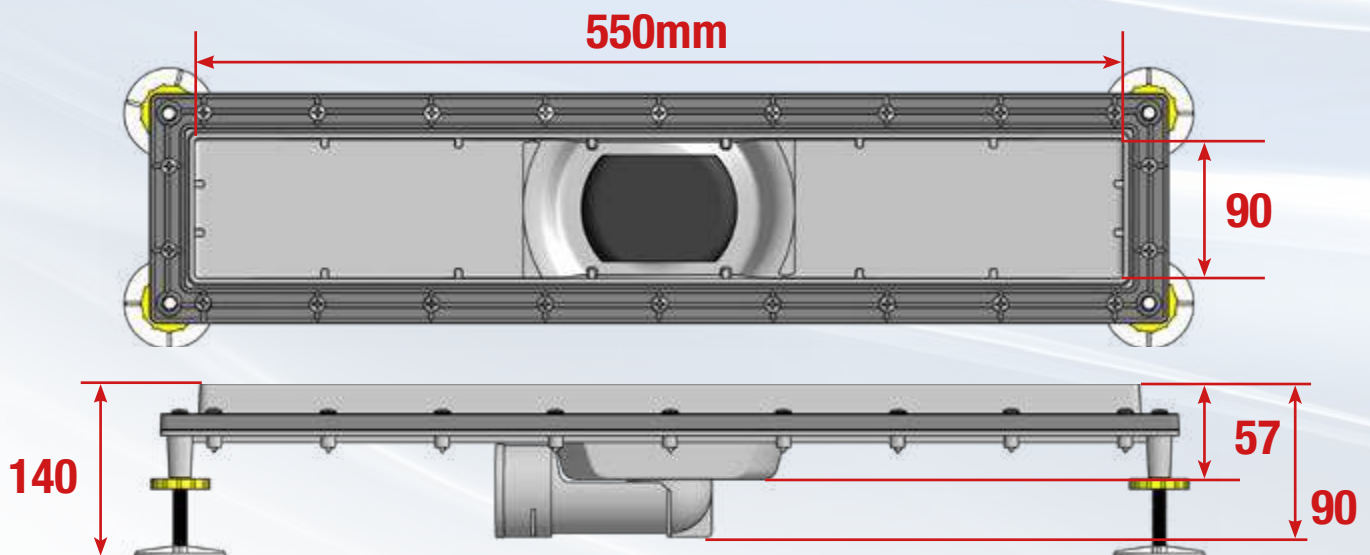
P.V.P

60,00 €



Rejilla Brillo 100 x 570

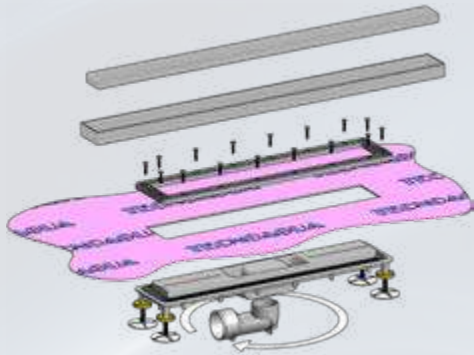
Medidas Básicas



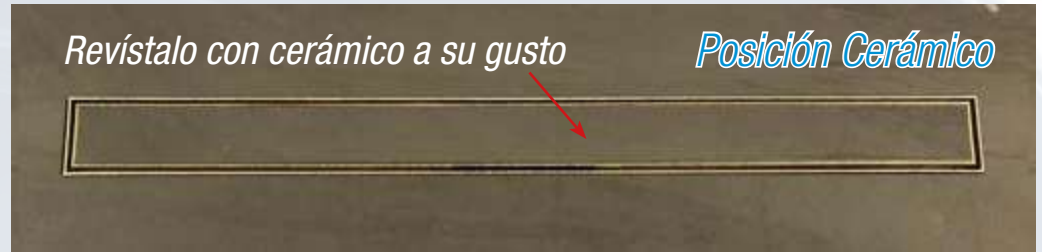
Máxima Regulación

Sistema LINE

LINE DOUBLE T-181 D

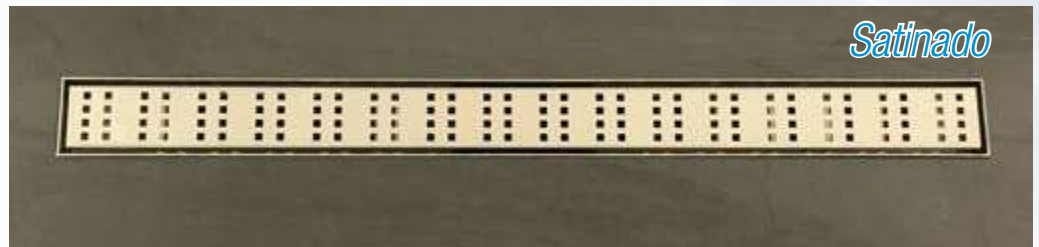
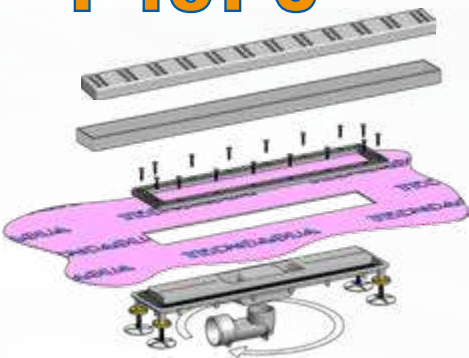


El Mismo Modelo, Dos Acabados



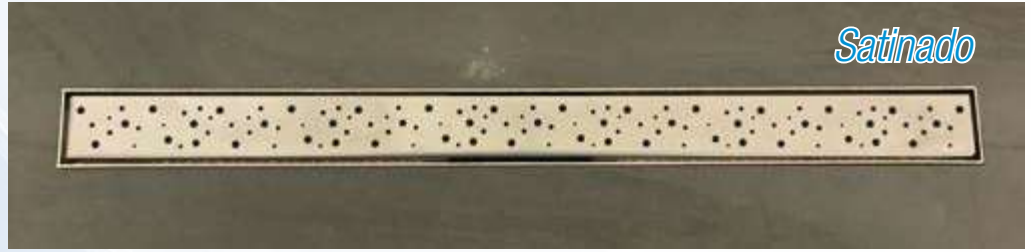
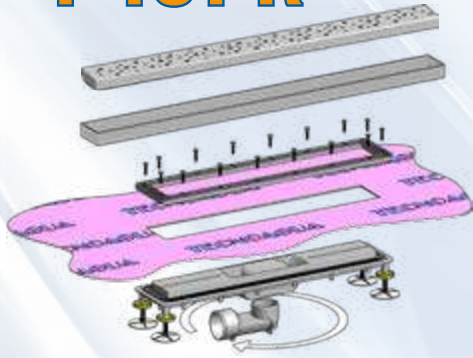
LARGO REJILLAS	→ 350	450	550	650	750	850	950
CÓDIGOS	50283	50284	50285	50286	50287	50288	50289
P.V.P. (€)	135,00	165,00	195,00	225,00	255,00	285,00	315,00

LINE CHESS T-181 C



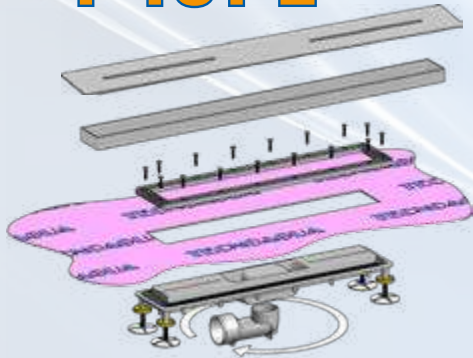
LARGO REJILLAS	→ 350	450	550	650	750	850	950
CÓDIGOS	50133	50134	50135	50136	50137	50138	50139
P.V.P. (€)	140,00	170,00	200,00	230,00	260,00	290,00	320,00

LINE RAIN T-181 R



LARGO REJILLAS	→ 350	450	550	650	750	850	950
CÓDIGOS	50183	50184	50185	50186	50187	50188	50189
P.V.P. (€)	140,00	170,00	200,00	230,00	260,00	290,00	320,00

LINE LUXURY T-181 L

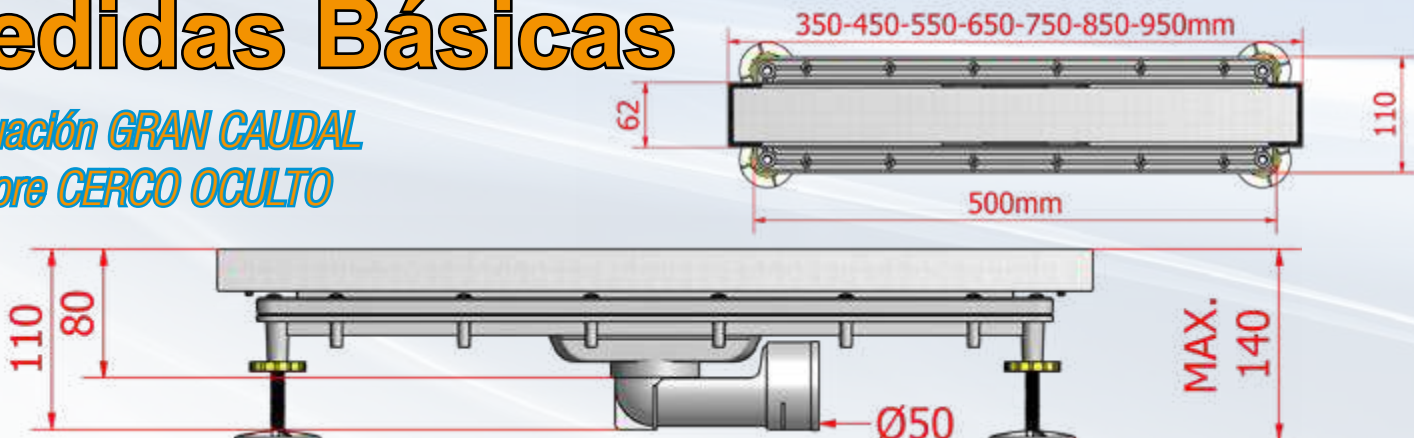


Rejilla Superpuesta con Ancho 80

LARGO REJILLAS	→ 350	450	550	650	750	850	950
CÓDIGOS	50123	50124	50125	50126	50127	50128	50129
P.V.P. (€)	145,00	175,00	205,00	235,00	265,00	295,00	325,00

Medidas Básicas

Evacuación **GRAN CAUDAL**
Siempre **CERCO OCULTO**



Todos los modelos se suministran con Geotextil 1500 x 2000

Ahorra Stock Combinándolos

Conjunto Base para todas las medidas

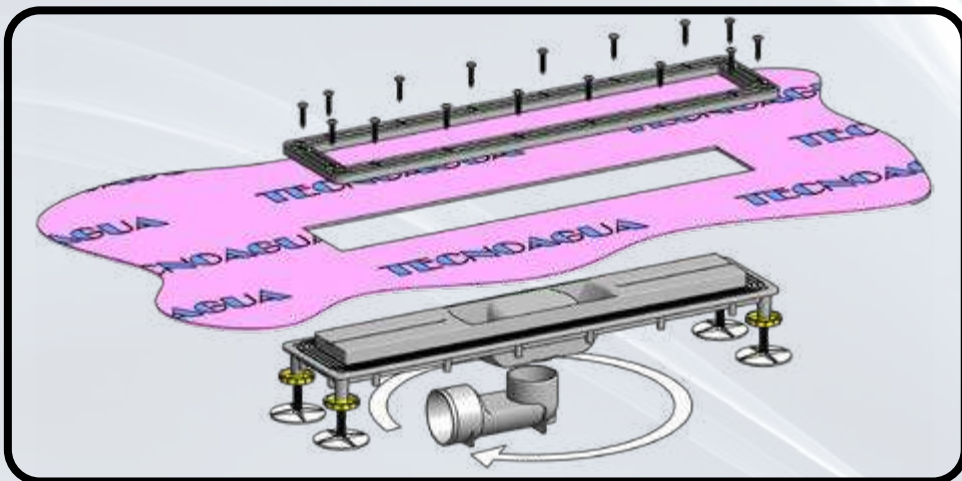
T-181

CÓDIGO

50381

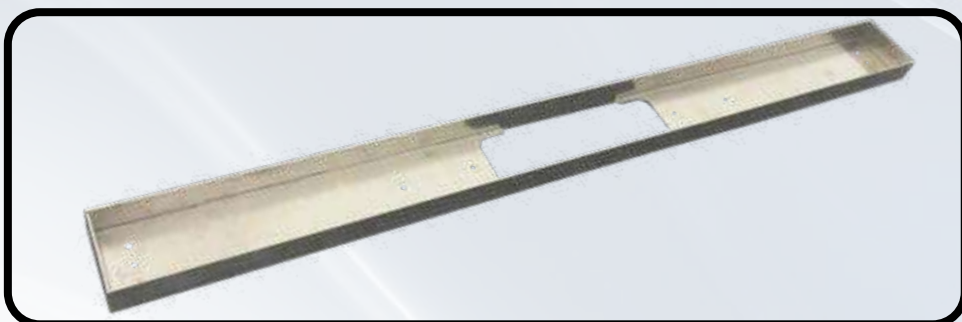
P.V.P.

100,00 €



Cerco Oculto

T-1181



LARGO CERCOS

350 450 550 650 750 850 950

CÓDIGOS

55383 55384 55385 55386 55387 55388 55389

P.V.P. (€)

35,00 45,00 55,00 65,00 75,00 85,00 95,00

* Este modelo se suministra sin rejilla

REJILLAS SUELTAS

Rejilla Double

T-5181 D



LARGO REJILLA

350 450 550 650 750 850 950

CÓDIGOS

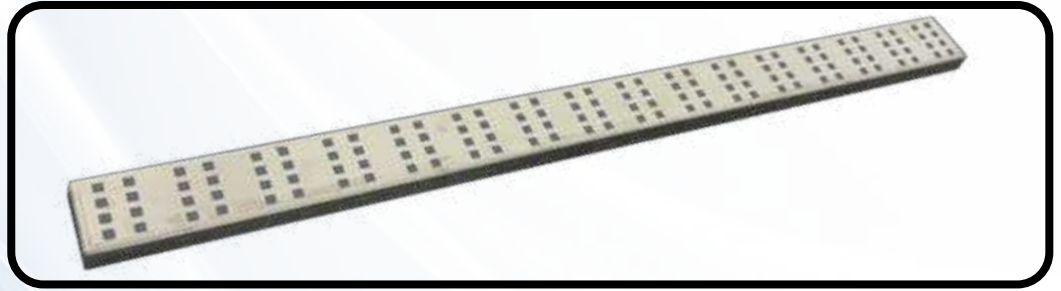
55483 55484 55485 55486 55487 55488 55489

P.V.P. (€)

30,00 40,00 50,00 60,00 70,00 80,00 90,00

Rejilla Chess

T-5181 C

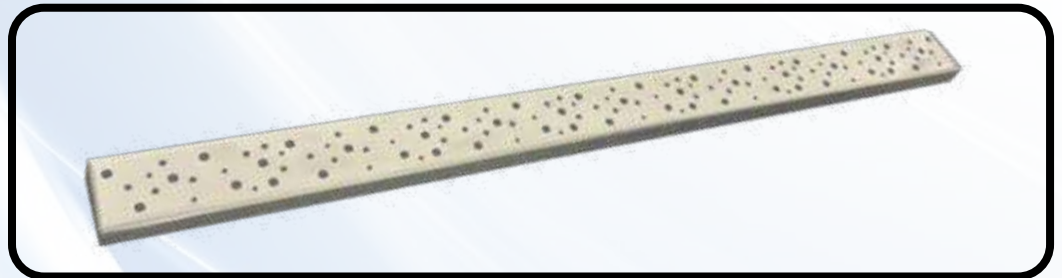


LARGO REJILLA
CÓDIGOS
P.V.P. (€)

350	450	550	650	750	850	950
55433	55434	55435	55436	55437	55438	55439
35,00	45,00	55,00	65,00	75,00	85,00	95,00

Rejilla Rain

T-5181 R

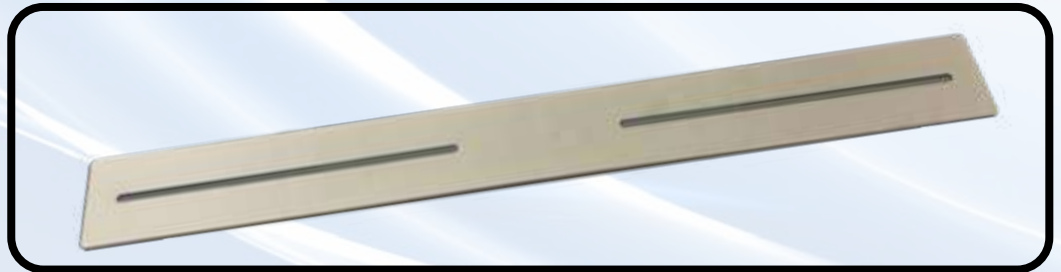


LARGO REJILLA
CÓDIGOS
P.V.P. (€)

350	450	550	650	750	850	950
55883	55884	55885	55886	55887	55888	55889
35,00	45,00	55,00	65,00	75,00	85,00	95,00

Rejilla Luxury

T-5181 L



LARGO REJILLA
CÓDIGOS
P.V.P. (€)

350	450	550	650	750	850	950
55423	55424	55425	55426	55427	55428	55429
40,00	50,00	60,00	70,00	80,00	90,00	100,00

Medidas Básicas

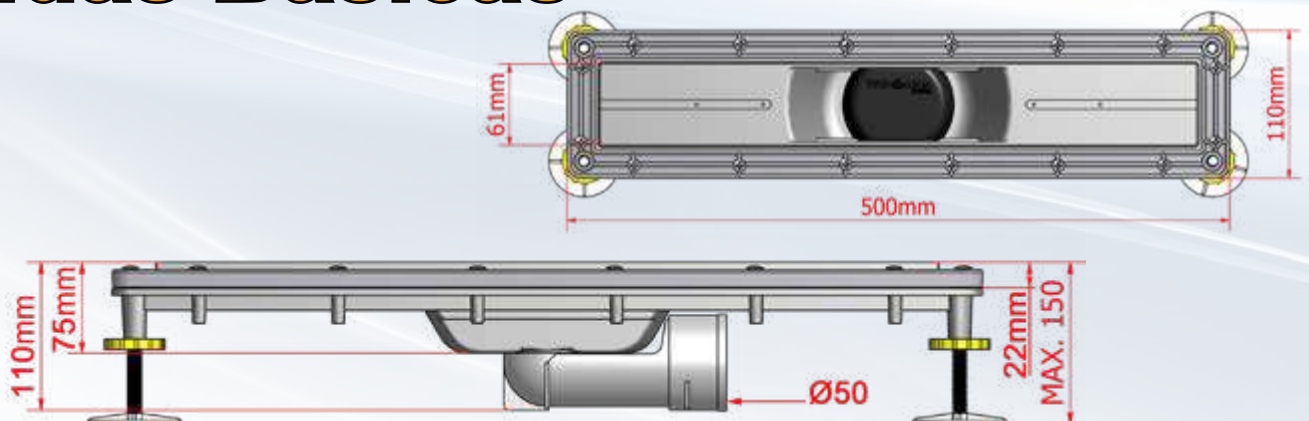
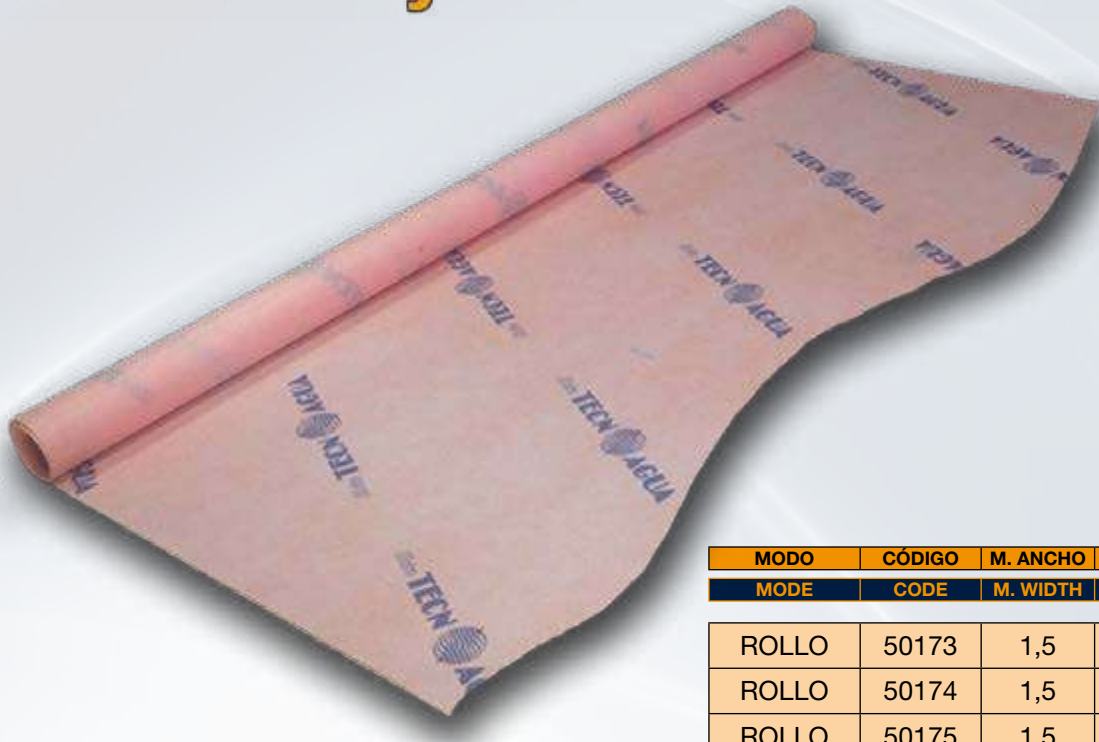


LÁMINA GEOTEXTIL PARA IMPERMEABILIZAR

Se suministran en las siguientes
medidas y formatos



Rollo

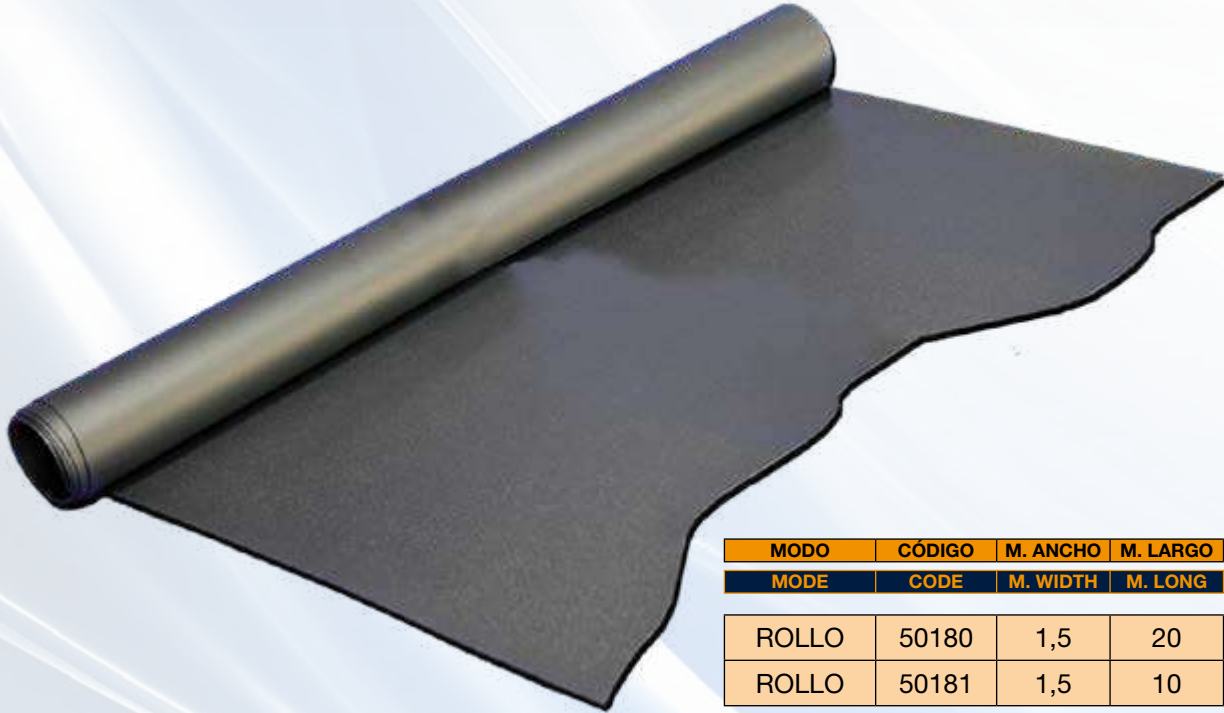
MODO	CÓDIGO	M. ANCHO	M. LARGO	M2	U/C	P.V.P. €
MODE	CODE	M. WIDTH	M. LONG	M2	U/Box	€/pc
ROLLO	50173	1,5	50	75	1	850,00
ROLLO	50174	1,5	30	45	1	550,00
ROLLO	50175	1,5	10	15	1	225,00



Bolsa

MODO	CÓDIGO	M. ANCHO	M. LARGO	M2	U/C	P.V.P. €
MODE	CODE	M. WIDTH	M. LONG	M2	U/Box	€/pc
BOLSA	50176	1,5	1	1,5	5	25,00
BOLSA	50177	1,5	2	3	5	50,00
BOLSA	50178	1,5	3	4,5	5	75,00

LÁMINA PVC PARA IMPERMEABILIZAR



Rollo

MODO	CÓDIGO	M. ANCHO	M. LARGO	M2	U/C	P.V.P. €
MODE	CODE	M. WIDTH	M. LONG	M2	U/Box	€/pc
ROLLO	50180	1,5	20	30	1	350,00
ROLLO	50181	1,5	10	15	1	250,00
CORTE	50571	1,5	2	3	5	60,00



Botes Sifónicos

TECNOAGUA
Design





***COLABORANDO EN UN SALVAMENTO
EMBARCACIÓN TECNOAGUA***

Botes Sifónicos Serie Estándar Altura 85 mm

T-85

Cod. 50605

U/C 20 P.V.P.: 10,99 €

T-85 A

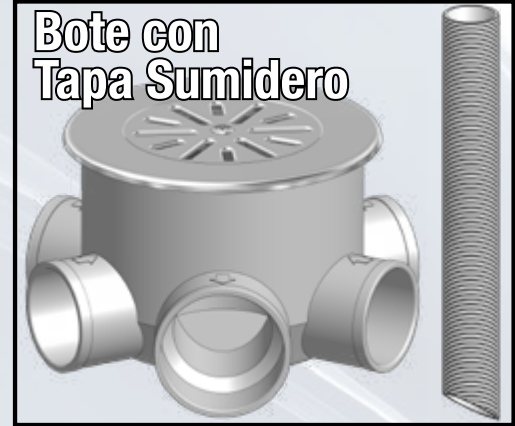
Cod. 50608

U/C 20 P.V.P.: 14,08 €

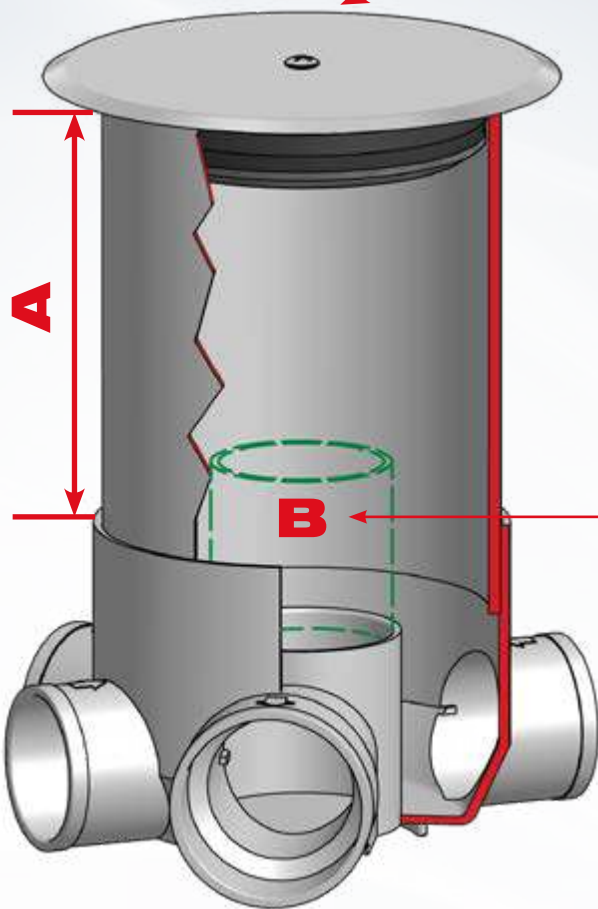
T-85 S

Cod. 50600

U/C 20 P.V.P.: 10,99 €



Instrucciones Gráficas para Forjados



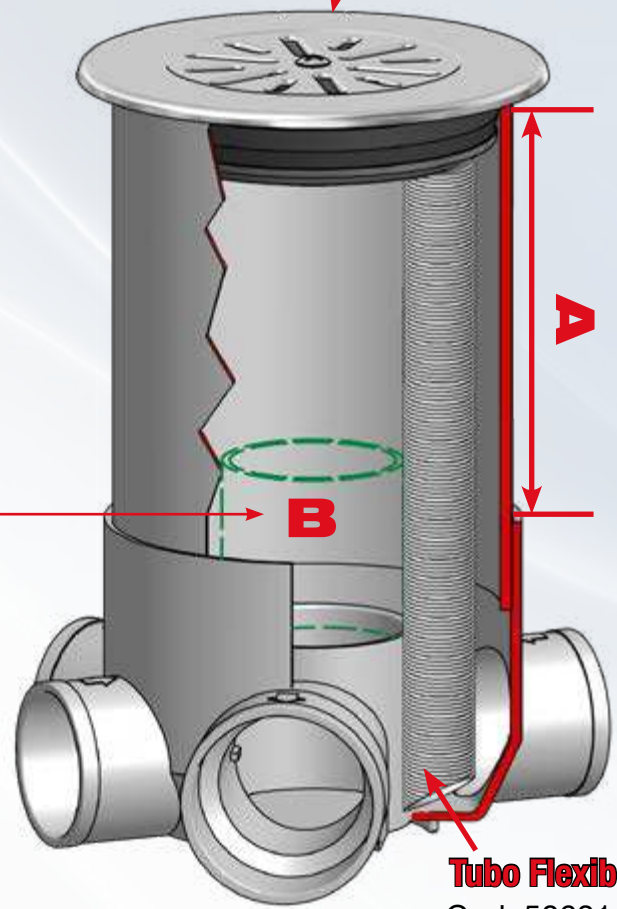
A

Altura modificable con tubo PVC Ø110 según necesidad



B

Para olores extremos modificar con tubo PVC Ø50 nivel de sifonaje



T-89ST

Tubo Flexible

Cod. 50631

U/C S/P

P.V.P.: 2,33 €

Botes Sifónicos Serie Baja Altura 69mm

T-85 B

Cod. 50606
U/C 25 P.V.P.: 13,88



T-85 BA

Cod. 50620
U/C 25 P.V.P.: 16,97 €



T-85 BS

Cod. 50609
U/C 25 P.V.P.: 13,88 €



Bote con Tapa Cónica



T-85 C

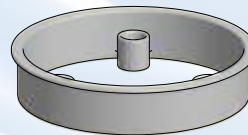
Cod. 50607
U/C 25
P.V.P.: 13,88 €

ARO TAPA EXPANSIVA



55617 T-589
U/C: 25 PVP: 0,99 €

ARO TAPA CÓNICA (ATORNILLABLE)

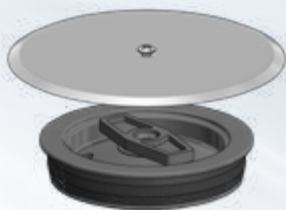


55624 T-589E
U/C: 25 PVP: 0,99 €

Tapas de Botes Sifónicos

T-89

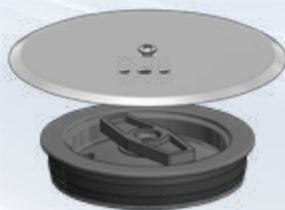
Tapa Expansiva



Cod. 50617
U/C 50
P.V.P.: 7,18 €

T-89A

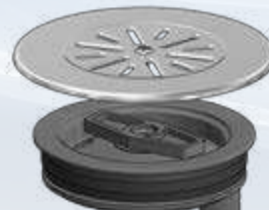
Tapa Aireación



Cod. 50618
U/C 10
P.V.P.: 10,25 €

T-89S

Tapa Sumidero



Cod. 50621
U/C 25
P.V.P.: 7,18 €

T-89E

Tapa Cónica



Cod. 50624
U/C 10
P.V.P.: 7,18 €

Compatible con bote de 3 tornillos.
Para soluciones de 2 tornillos consultar.

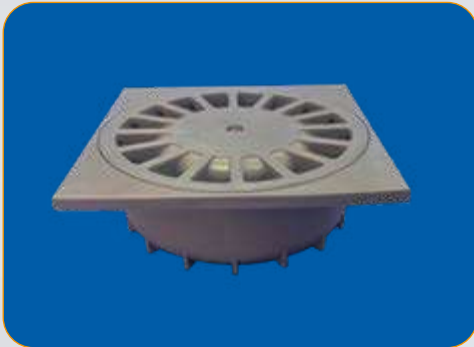



Sumideros y Calderetas



Formando el Futuro

Sumideros PVC



REF.	SALIDA	CÓDIGO	APLICACIÓN	ALTURA	MEDIDA	U/C	PVP €
REF.	OUTLET	CODE	APPLICATION	HEIGHT	SIZE	U/B	€/pc
T-88	Ø125	50452		105	30X30	5	33,41
T-88	Ø110-90	50632		70	25X25	13	22,83
T-88	Ø110-90	50633		70	20X20	15	17,57
T-88	Ø50	50440		50	15X15	24	9,66
T-88	Ø40	50601		45	10X10	40	8,77
T-88	Ø75-50	50636	NO TURBO SYSTEM	55	15X15	40	9,66

SUMIDERO VERTICAL

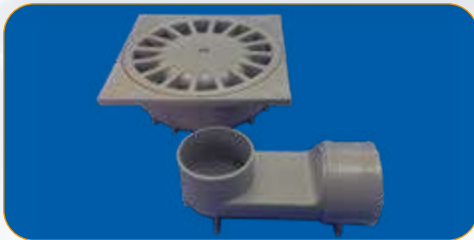
VERTICAL FLOOR DRAIN

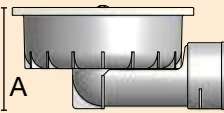


T-84	Ø110-90	50360		25X25	6	6,61
T-84	Ø50	50361		20X20	5	3,31
T-84	Ø40	50362		15X15	12	2,48

CODO 360°

ELBOW 360°




T-88-VH	Ø110-90	50884		140	25X25	6	28,45
T-88-VH	Ø110-90	50883		140	20X20	8	23,71
T-88-VH	Ø50	50882		85	15X15	30	11,87
T-88-VH	Ø40	50881		70	10X10	25	10,28

SUMIDERO VERTICAL-HORIZONTAL

VERTICAL-HORIZONTAL FLOOR DRAIN

Calderetas

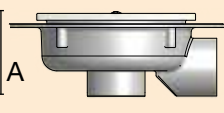


T-86-V	Ø125	50629		180	30X30	3	43,45
T-86-V	Ø110-90	50628		130	25X25	5	33,37
T-86-V	Ø110-90	50630		130	20X20	6	28,09
T-86-V	Ø50	50696		90	15X15	20	17,57
T-86-V	Ø40	50697		80	10X10	15	15,81

CALDERETA VERTICAL

VERTICAL FLOOR DRAIN TRAPPED




T-86-VH	Ø110-90	50639		145	25X25	5	34,25
T-86-VH	Ø110-90	50604		145	20X20	6	28,98
T-86-VH	Ø50	50441		90	15X15	20	18,43
T-86-VH	Ø40	50602		65	10X10	15	16,68
T-86VH	Ø75-50	50640	NO TURBO SYSTEM	150	15X15	12	18,43

CALDERETA VERTICAL-HORIZONTAL

VERTICAL-HORIZONTAL FLOOR DRAIN TRAPPED

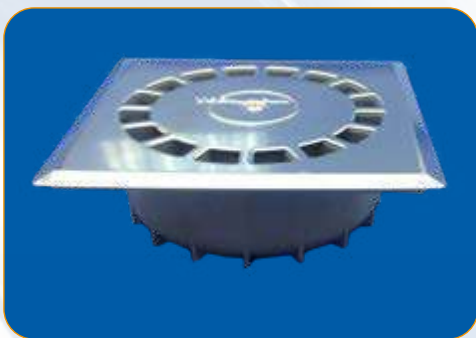



T-86-H	Ø110-90	50642		140	25X25	5	33,37
T-86-H	Ø110-90	50644		140	20X20	6	28,09

CALDERETA HORIZONTAL

HORIZONTAL FLOOR DRAIN TRAPPED


Sumideros Inox



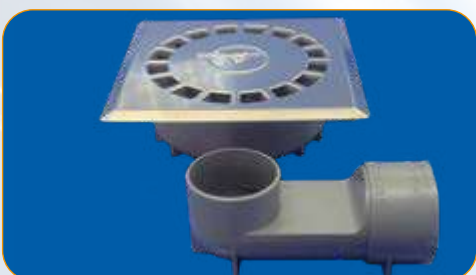
REF.	SALIDA	CÓDIGO	APLICACIÓN	ALTURA	MEDIDA	U/C	PVP €
REF.	OUTLET	CODE	APPLICATION	HEIGHT	SIZE	U/B	€/pc
T-88-I	Ø110-90	50685		70	20X20	15	35,56
T-88-I	Ø50	50442		50	15X15	24	20,54
T-88-I	Ø40	50687		45	10X10	40	13,41
T-88-I	Ø75-50	50686	NO TURBO SYSTEM	55	15x15	36	20,54

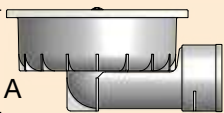
SUMIDERO INOX VERTICAL
VERTICAL STAINLESS STEEL FLOOR DRAIN



T-84	Ø110-90	50360		25X25	6	6,61
T-84	Ø50	50361		15X15	5	3,31
T-84	Ø40	50362		10X10	12	2,48

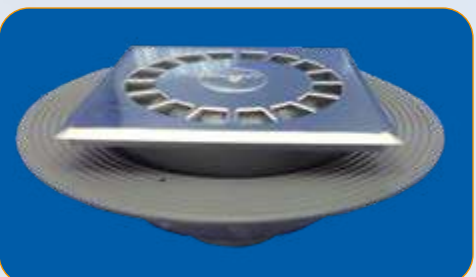
CODO 360°
ELBOW 360°




T-88-VHI	Ø110-90	50885		140	20X20	8	43,48
T-88-VHI	Ø50	50887		85	15X15	30	23,71
T-88-VHI	Ø40	50890		70	10X10	25	15,81

SUMIDERO INOX VERTICAL-HORIZONTAL
VERTICAL-HORIZONTAL STAINLESS STEEL FLOOR DRAIN

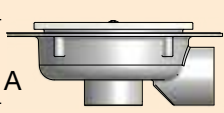
Calderetas Inox



T-86-VI	Ø110-90	50680		130	20X20	6	45,05
T-86-VI	Ø50	50987		90	15X15	20	27,67
T-86-VI	Ø40	50988		80	10X10	15	19,75

CALDERETA INOX VERTICAL
VERTICAL STAINLESS STEEL FLOOR DRAIN TRAPPED



T-86-VHI	Ø110-90	50689		145	20X20	6	45,83
T-86-VHI	Ø50	50443		90	15X15	20	28,45
T-86-VHI	Ø40	50682		65	10X10	15	20,54
T-86-VHI	Ø75-50	50681		NO TURBO SYSTEM	150	15x15	12


CALDERETA INOX VERTICAL-HORIZONTAL
VERTICAL-HORIZONTAL STAINLESS STEEL FLOOR DRAIN TRAPPED



T-86-HI	Ø110-90	50684		140	20X20	6	45,05
---------	---------	-------	--	-----	-------	---	-------

CALDERETA INOX HORIZONTAL
HORIZONTAL STAINLESS STEEL FLOOR DRAIN TRAPPED



REF.	OUTLET	CODE	APPLICATION	HEIGHT	SIZE	U/B	€/pc
T-88 F	Ø90-110	50693	 B125	70	25X25	4	107,58

SUMIDERO FUNDICIÓN



T-88 RF	—	50694	Recambio Rejilla Fundición B125	-	25X25	4	65,99
---------	---	-------	---	---	-------	---	-------

REJILLA FUNDICIÓN




T-91	—	50641		90	VALIDO 25X25 20X20 15X15	18	11,81
------	---	-------	---	----	--	----	-------

SOMBRERO ANTIGRAVILLA PARA CALDERETAS

ANTI GRAVEL CAP GRID FOR OUTDOORS FLOOR GULLY



PVC

T-87	50-40	50638		CONVENCIONAL 90	10X10	50	10,28
------	-------	-------	--	---------------------------	-------	----	-------

SUMIDERO SIFÓNICO SALIDA HORIZONTAL Y VERTICAL

PVC FLOOR DRAIN, SIPHONIC, HORIZONTAL AND VERTICAL OUTLET



INOX

T-87 I	50-40	50637		CONVENCIONAL 90	10X10	50	14,78
--------	-------	-------	--	---------------------------	-------	----	-------

SUMIDERO SIFÓNICO SALIDA HORIZONTAL Y VERTICAL INOX

FLOOR DRAIN, SIPHONIC, HORIZONTAL AND VERTICAL OUTLET STAINLESS STEEL GRID



LUJO INOX

T-87 LI	50-40	50616		CONVENCIONAL 90	10X10	50	26,63
---------	-------	-------	--	---------------------------	-------	----	-------

SUMIDERO SIFÓNICO SALIDA HORIZONTAL Y VERTICAL INOX

FLOOR DRAIN, SIPHONIC, HORIZONTAL AND VERTICAL OUTLET STAINLESS STEEL GRID

Ahorra Stock Combinándolos Elementos Sueltos 10x10

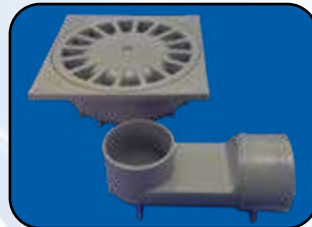
A	B	C	D	E
				
STANDARD INOX T-510 - 50652 U/C: 20 P.V.P. 4,92 €	LINEAL INOX T-520 N - 50578 U/C: 20 P.V.P. 11,64 €	DIAGONAL INOX T-520 D - 50577 U/C: 20 P.V.P. 8,72 €	LUJO INOX T-520 L - 50563 U/C: 20 P.V.P. 14,53 €	LUJO ABS T-511 L - 50655 U/C: 20 P.V.P. 5,81€

Sumidero



T-88 - 50601
U/C: 40
P.V.P. 8,77 €

Sumidero VH



T-88 VH - 50881
U/C: 25
P.V.P. 10,28 €

Caldereta VH



T-86 VH - 50602
U/C: 15
P.V.P. 16,68 €



T-84 - 50362
U/C: 12
P.V.P. 2,48 €

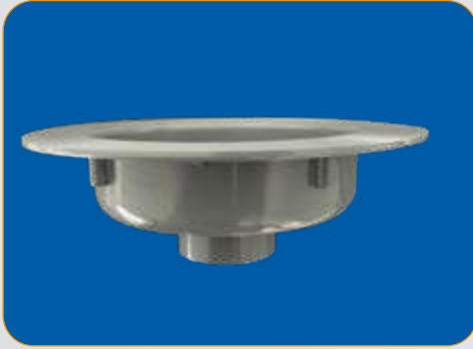
* Este modelo incluye aro y tornillos prensatela


Conjuntos 10x10

	+				
A		T-88 I 50587 - U/C: 40 P.V.P.: 13,41 €	T-88 VHI 50890 - U/C: 25 P.V.P.: 15,81 €	T-86 VHI 50682 - U/C: 15 P.V.P.: 20,54 €	T-86 VHIA 50482 - U/C: 15 P.V.P.: 44,92 €
B		T-88 N 50445 - U/C: 40 P.V.P.: 22,14 €	T-88 VHN 50891 - U/C: 30 P.V.P.: 24,50 €	T-86 VHN 50455 - U/C: 15 P.V.P.: 29,23 €	T-86 VHNA 50483 - U/C: 15 P.V.P.: 52,79 €
C		T-88 D 50444 - U/C: 40 P.V.P.: 18,98 €	T-88 VHD 50892 - U/C: 30 P.V.P.: 21,33 €	T-86 VHD 50454 - U/C: 15 P.V.P.: 26,07 €	T-86 VHDA 50484 - U/C: 15 P.V.P.: 49,38 €
D		T-88 LI 50446 - U/C: 40 P.V.P.: 25,30 €	T-88 VHLI 50893 - U/C: 30 P.V.P.: 27,67 €	T-86 VHLI 50456 - U/C: 15 P.V.P.: 32,41 €	T-86 VHLIA 50485 - U/C: 15 P.V.P.: 56,19 €
E		T-88 L 50447 - U/C: 40 P.V.P.: 15,81 €	T-88 VHL 50894 - U/C: 30 P.V.P.: 18,17 €	T-86 VHL 50457 - U/C: 15 P.V.P.: 22,92 €	T-86 VHLA 50486 - U/C: 15 P.V.P.: 45,97 €

Elementos Suelto Sumideros y Calderetas

Sombreros




REF.	SALIDA	CÓDIGO	APLICACIÓN	ALTURA	MEDIDA	U/C	PVP €
REF.	OUTLET	CODE	APPLICATION	HEIGHT	SIZE	U/B	€/pc
T-186 V	Ø125	55629		180	30X30	4	19,11
T-186 V	Ø110-90	55630		130	25X25 20X20	8	12,36
T-186 V	Ø50	55696		90	15X15	30	7,73
T-186 V	Ø40	55697		80	10X10	50	6,96

SOMBRERO VERTICAL

VERTICAL FLOOR DRAIN




T-186 VH	Ø110-90	55604		145	25X25 20X20	6	12,74
T-186 VH	Ø50	55441		90	15X15	25	8,10
T-186 VH	Ø40	55602		65	10X10	40	7,34
T-186 VH	Ø75	55640	NO TURBO SYSTEM	150	15X15	15	7,73

SOMBRERO VERTICAL - HORIZONTAL

VERTICAL - HORIZONTAL FLOOR DRAIN




T-186 H	Ø110-90	55644		140	25X25 20X20	6	12,35
---------	---------	-------	--	-----	----------------	---	-------

SOMBRERO VERTICAL - HORIZONTAL

VERTICAL - HORIZONTAL FLOOR DRAIN

Rejillas




T-87 R	1	50949		40	10X10	S/P	4,88
T-88 R	2	50648		50	15X15	S/P	7,24
T-88 R		50647		50	20X20	S/P	8,77
T-88 R		50646		50	25X25	S/P	11,43
T-88 R		50645		50	30X30	S/P	17,56

REJILLA SUMIDERO SIFÓNICO PVC

PVC FLOOR DRAIN GRATING

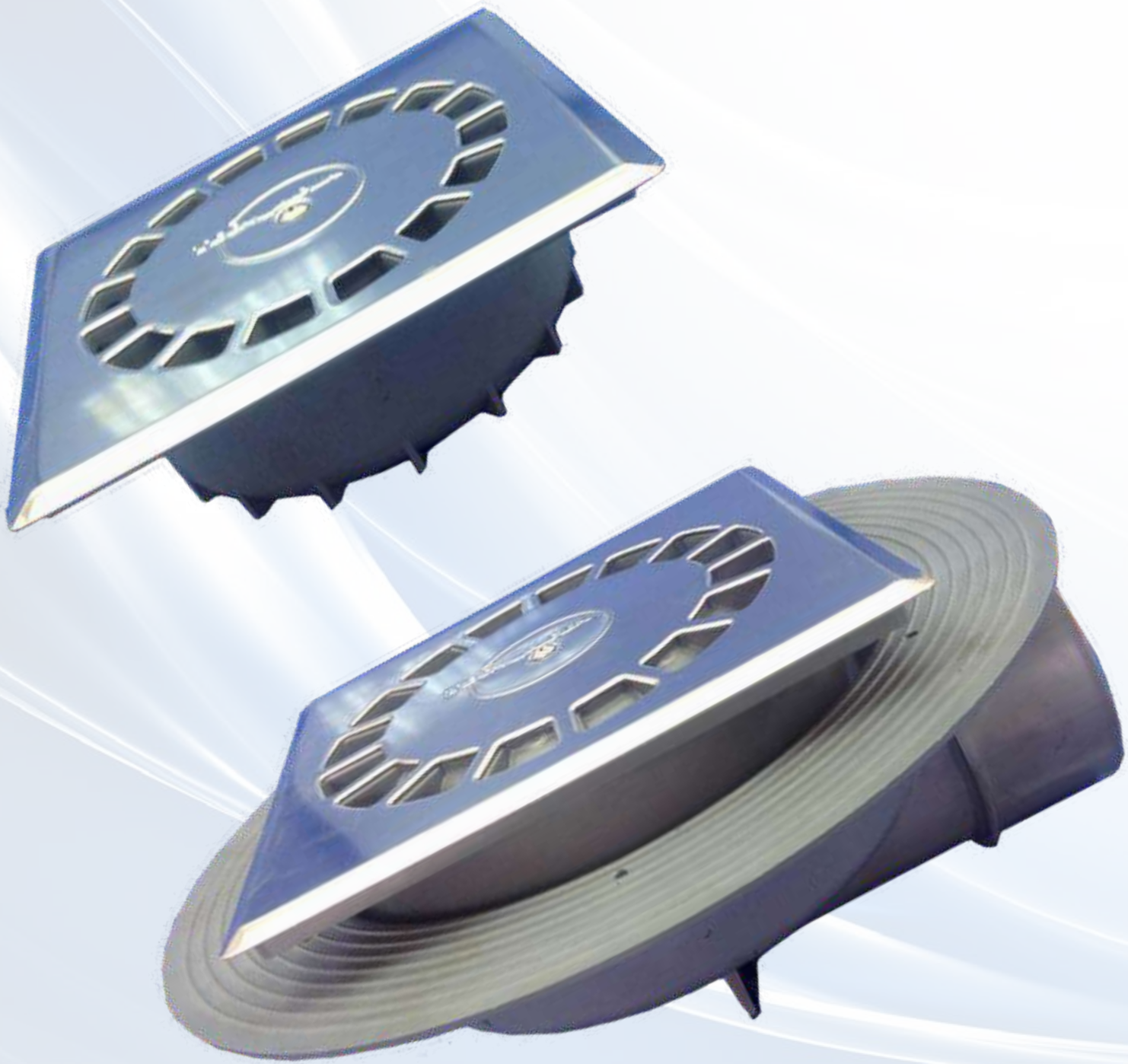
Codo 360°



T-84	Ø90-Ø110	50360	SUMIDEROS		25X25 20X20	6	6,61
T-84	Ø50	50361			15X15	5	3,31
T-84	Ø40	50362			10X10	12	2,48

CODO 360° AHORRO ESPACIO SUMIDEROS

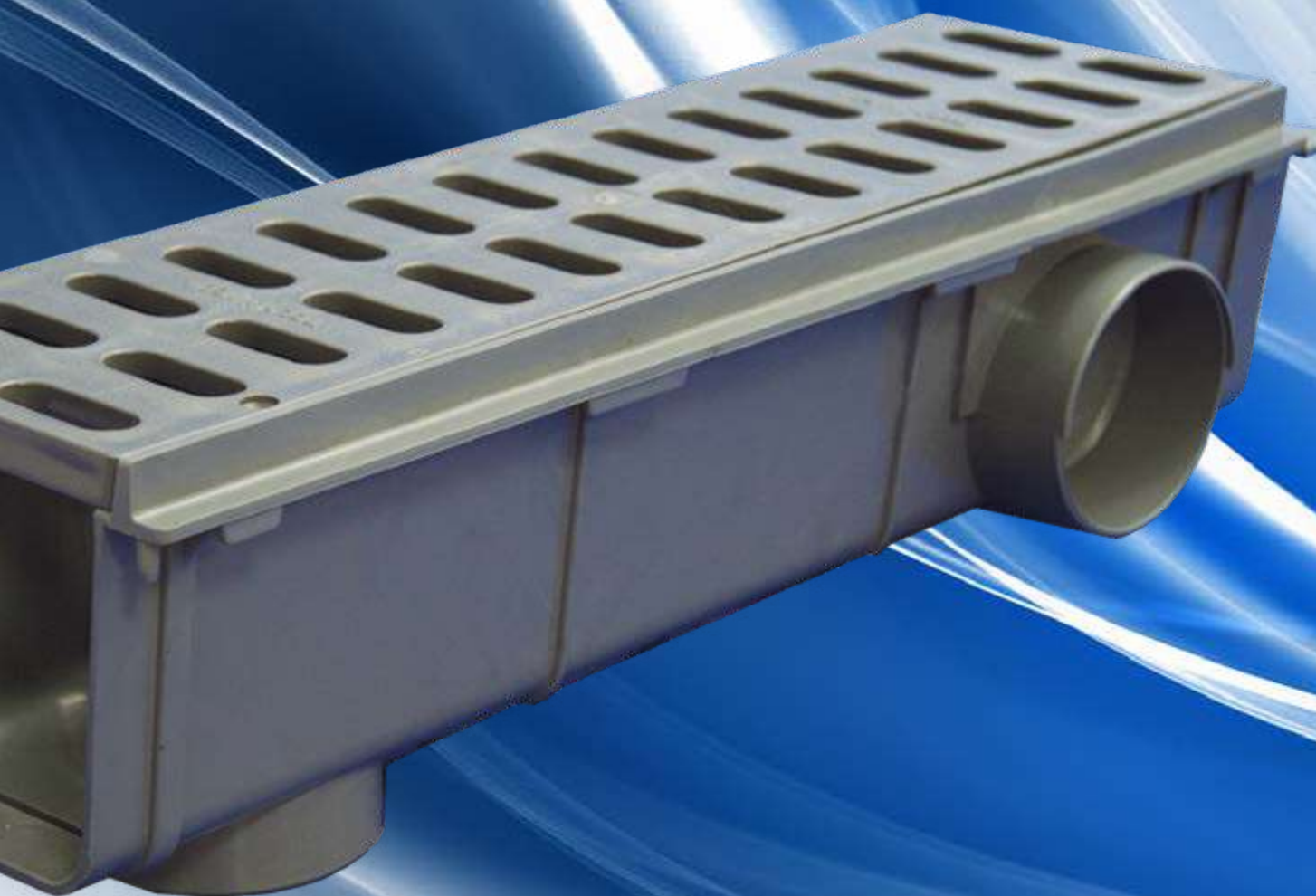
ELBOW 360°



- **Turbo System**

- **Extra Bajos**

Canaletas



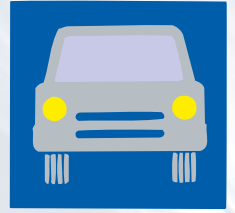
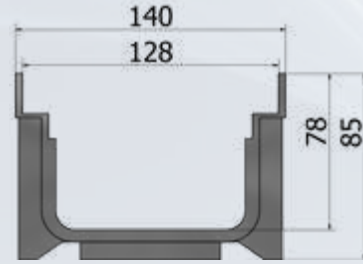
Serie 1000 y 500



TECNA  **AGUA**

SAIL TEAM

CANALETA COTA ALTA



A-15

CANALETA COMPLETA



Rejilla Metálica

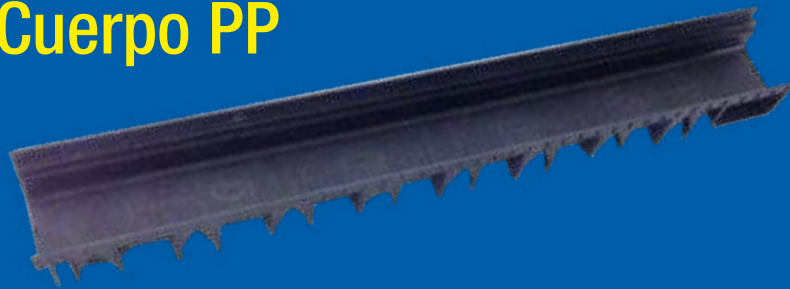
REF.	CÓDIGO	MED./ÁNGULO	U/C	PVP €
REF.	CODE	DIM./ANGLE	U/Box	€/pc

T-160 AG	50157	1000 x 140 x 85 Ø75-Ø80- Ø100	S/P	49,40
-------------	-------	---	-----	-------

CANALETA CON REJILLA ACERO GALVANIZADO

PP CHANNEL WITH GRID

Cuerpo PP

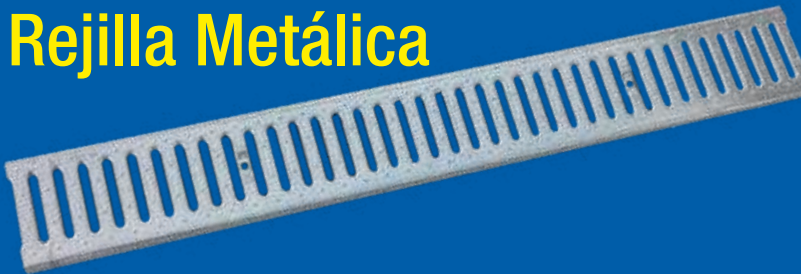


T-161 AG	50158	1000 x 140 x 85 Ø75-Ø80- Ø100	S/P	20,62
-------------	-------	---	-----	-------

CANALETA POLIPROPILENO NEGRO

PP CHANNEL

Rejilla Metálica



T-162 AG	50159	1000 x 128	S/P	25,81
-------------	-------	------------------	-----	-------

REJILLA CANALETA ACERO GALVANIZADO

GALVANISED STEEL GRID



Kit

T-164 AG	50161	KIT ANTIRROBO	S/P	3,99
-------------	-------	------------------	-----	------

SISTEMA ANTIRROBO PARA CANALETA DE 1000x85

ANTI-THEFT SYSTEM

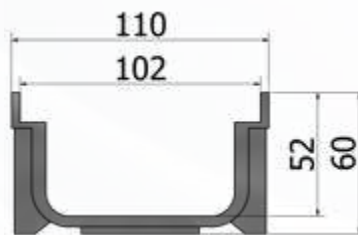


T-163 AG	50160	Ø60	S/P	4,27
-------------	-------	-----	-----	------

TAPA TERMINAL PARA CANALETA DE 1000x140x85

CHANNEL CAP

CANALETA COTA BAJA



A-15

CANALETA COMPLETA



Rejilla Metálica

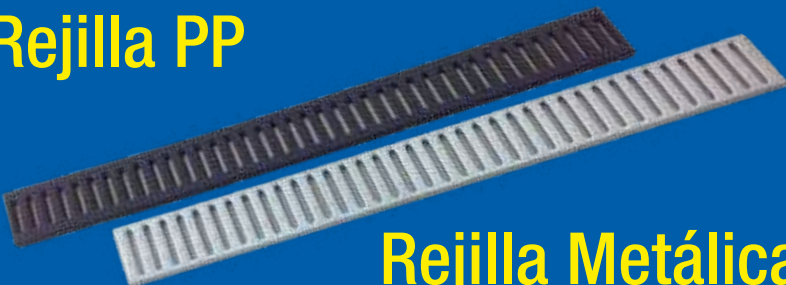
Rejilla PP



Cuerpo PP



Rejilla PP



Rejilla Metálica



REF.	CÓDIGO	MED./ÁNGULO	U/C	PVP €
REF.	CODE	DIM./ANGLE	U/Box	€/pc

T-150 AG	50149	1000 x 110 x 60 Ø40-Ø50-Ø75	S/P	42,80
-------------	-------	--	-----	-------

CANALETA CON REJILLA ACERO GALVANIZADO

PP CHANNEL WITH GALVANISED STEEL GRID

T-150 PP	50152	1000 x 110 x 60 Ø40-Ø50-Ø75	S/P	34,36
-------------	-------	--	-----	-------

CANALETA CON REJILLA POLIPROPILENO NEGRO

PP CHANNEL WITH BLACK PP GRID

T-151 AG	50153	1000 x 110 x 60 Ø40-Ø50-Ø75	S/P	19,53
-------------	-------	--	-----	-------

CANALETA POLIPROPILENO NEGRO

PP CHANNEL

T-152 AG	50154	1000 x 102	S/P	23,30
T-152 PP	50155	1000 x 102	S/P	15,10

REJILLA ACERO GALVANIZADO / PP NEGRO

GALVANISED STEEL GRID / PP BLACK

T-153 AG	50156	Ø40	S/P	3,91
-------------	-------	-----	-----	------

TAPA TERMINAL PARA CANALETA DE 1000x110x60

CHANNEL CAP

CANALETA COTA ALTA

**Canaleta con
Rejilla Fundición**



REF.	SALIDA	CÓDIGO	APLICACIÓN	COLOR	MED./ÁNGULO	U/C	PVP €
REF.	OUTLET	CODE	APPLICATION	COLOUR	DIM./ANGLE	U/Box	€/pc
T-140	Ø90	50692	 D-400	GRIS GREY	 500X130X130	2	79,95

CANALETA PVC CON REJILLA FUNDICIÓN
PVC CHANNEL WITH IRON GRID

**Rejilla suelta
Fundición**



T-141	---	50691	 D-400	GRIS GREY	500X130	5	65,99
-------	-----	-------	-----------	--------------	---------	---	-------

REJILLA CANALETA FUNDICIÓN
IRON CHANNEL GRID

**Canaleta con
Rejilla PVC**



T-130-G	Ø90	50656	 A-15	GRIS GREY	 500X130X130	4	29,92
---------	-----	-------	----------	--------------	-----------------	---	-------

CANALETA CON REJILLA PVC
PVC CHANNEL WITH GRID

2



Elementos PVC

T-132-G		50659	1	GRIS	45°	15	7,37
---------	--	-------	---	------	-----	----	------

REJILLA PVC MULTIDIRECCIONAL

T-131-G		50657	2	GRIS	45°	6	16,33
---------	--	-------	---	------	-----	---	-------

CODO CON REJILLA PVC MULTIDIRECCIONAL

T-133	Ø110	50658	3	GRIS	45°	6	5,46
-------	------	-------	---	------	-----	---	------

COMPACTO SALIDA CON TAPÓN

**Rejilla Suelta
PVC**



T-134-G	---	50660		GRIS GREY	500X130	20	14,84
---------	-----	-------	--	--------------	---------	----	-------

COMPACTO SALIDA CON TAPÓN
COMPACT OUTLET WITH CAP

**Cuerpo Canaleta
PVC**



T-135-G PVC		55656		GRIS GREY	500X130	16	11,98
----------------	--	-------	--	--------------	---------	----	-------

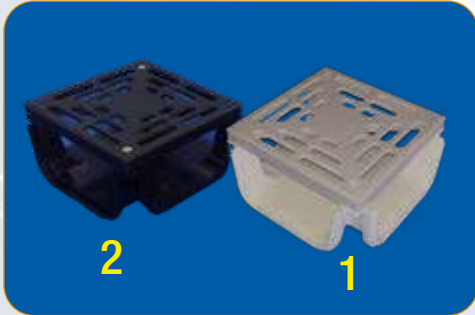
CUERPO CANALETA PVC
PVC CHANNEL BODY

CANALETA COTA BAJA



REF.	SALIDA	CÓDIGO	APLICACIÓN	COLOR	MED./ÁNGULO	U/C	PVP €
REF.	OUTLET	CODE	APPLICATION	COLOUR	DIM./ANGLE	U/Box	€/pc
T-130-GB	Ø50-75	50151		GRIS GREY	 500X130X72	8	22,37
		50651		NEGRO BLACK		8	22,82

CANALETA CON REJILLA POLIPROPILENO
PP CHANNEL WITH GRID



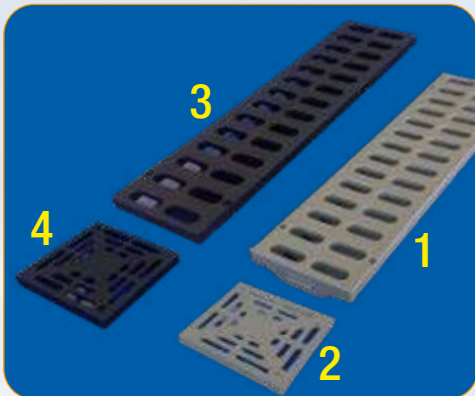
T-131-GB	1	50168		GRIS GREY	90°	4	9,11
	2	50668		NEGRO BLACK		4	9,11

CONEXIÓN CANALETA 4 VÍAS POLIPROPILENO
PP 4-WAY CHANNEL CONNECTOR



T-133-GB	Ø75-50	50667		NEGRO BLACK	—	20	3,96
----------	--------	-------	--	----------------	---	----	------

COMPACTO SALIDA POLIPROPILENO
PP COMPACT OUTLET



T-134-GB	1	50169		GRIS	500X130	20	11,98
T-132-GB	2	50165		GREY	130X130	20	5,16
T-134-GB	3	50669		NEGRO	500X130	20	11,98
T-132-GB	4	50565		BLACK	130X130	20	5,16

REJILLA POLIPROPILENO
PP GRID



T-135-GB	—	55151		GRIS GREY	500X130	28	9,12
		55651		NEGRO BLACK		28	9,12

CUERPO CANALETA POLIPROPILENO
PP CHANNEL BODY

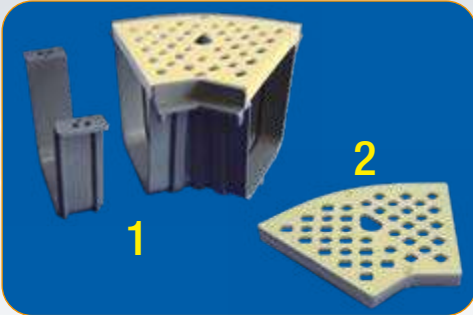
CANALETA COTA ALTA

PISCINA



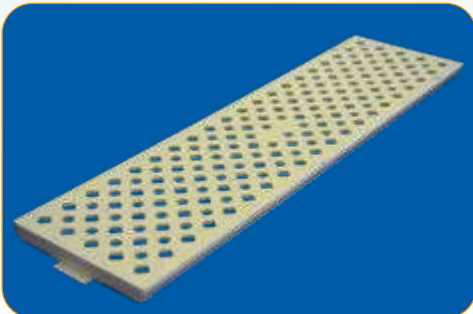
REF.	SALIDA	CÓDIGO	APLICACIÓN	COLOR	MED./ÁNGULO	U/C	PVP €
REF.	OUTLET	CODE	APPLICATION	COLOUR	DIM./ANGLE	U/Box	€/pc
T-130-P	Ø90	50663		REJILLA CREMA BEIGE GRID CANALETA GRIS GREY CHANNEL	 500X130X130	4	29,92

CANALETA CON REJILLA POLIPROPILENO
PP CHANNEL WITH GRID



T-131-P	1	50664		REJILLA CREMA BEIGE GRID	45°	6	14,97
T-132-P	2	50661		CODO GRIS GREY ELBOW	45°	15	7,02

CODO CON REJILLA POLIPROPILENO / PP ELBOW WITH GRID
REJILLA POLIPROPILENO / PP GRID



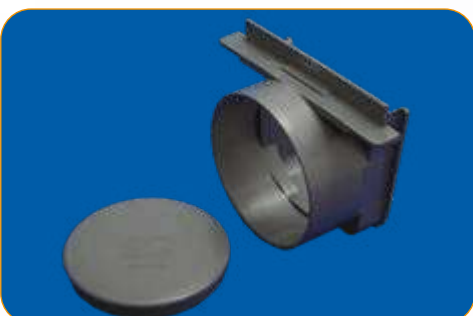
T-134-P	—	50662		CREMA BEIGE	500X130	20	13,95
---------	---	-------	--	----------------	---------	----	-------

REJILLA POLIPROPILENO
PP GRID



T-135-G	—	55656		PVC	500X130	16	11,98
---------	---	-------	--	-----	---------	----	-------

CUERPO CANALETA PVC
PVC CHANNEL BODY

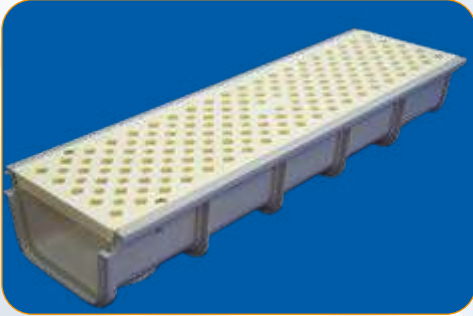


T-133-P	Ø110	50658		GRIS GREY	—	6	5,46
---------	------	-------	--	--------------	---	---	------

COMPACTO SALIDA CON TAPÓN
COMPACT OUTLET WITH CAP

CANALETA COTA BAJA

PISCINA



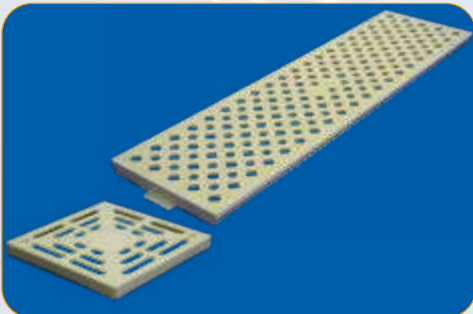
REF.	SALIDA	CÓDIGO	APLICACIÓN	COLOR	MED./ÁNGULO	U/C	PVP €
REF.	OUTLET	CODE	APPLICATION	COLOUR	DIM./ANGLE	U/Box	€/pc
T-130-PB	Ø50-75	50666		CREMA BEIGE	 500X130X72	8	22,82

CANALETA CON REJILLA POLIPROPILENO
PP CHANNEL WITH GRID



T-131-PB	—	50671		CREMA BEIGE	90°	4	9,11
----------	---	-------	--	----------------	-----	---	------

CONEXIÓN CANALETA 4 VÍAS POLIPROPILENO
PP 4-WAY CHANNEL CONNECTOR



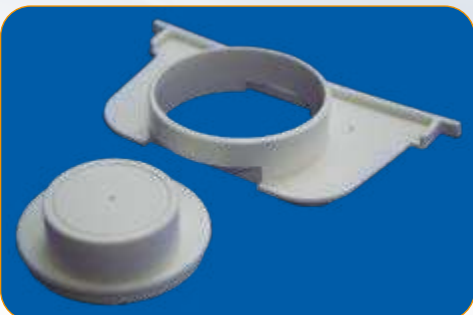
T-134-P	—	50662		CREMA BEIGE	500X130	20	13,95
T-132-PB	—	50673			130X130	20	5,16

REJILLA POLIPROPILENO / PP GRID
REJILLA CONEXIÓN 4 VÍAS POLIPROPILENO / PP 4 WAY GRID CONNECTOR



T-135-PB	—	55666		CREMA BEIGE	500X130	28	9,12
----------	---	-------	--	----------------	---------	----	------

CUERPO CANALETA POLIPROPILENO
PP CHANNEL BODY



T-133-PB	Ø75-50	50603		CREMA BEIGE	500X130	20	3,96
----------	--------	-------	--	----------------	---------	----	------

COMPACTO SALIDA CON TAPÓN
COMPACT OUTLET WITH CAP



*Incorporamos CODIGO DE BARRAS
en toda la gama a partir de Ø50*



Accesorios

Evacuación

Sewage Accesories



TECNO  **AGUA**

SAIL TEAM

CODOS

MACHO - HEMBRA

*Referencia especial. U/C Reducidas



M-H 87°



M-H 67°



M-H 45°



M-H 22°

CÓDIGO	DIÁMETRO	U/C	PVP €
CODE	DIAMETER	U/Box	€/pc.
51010	Ø32	75	0,69
52010	Ø32	475	0,66
52011	Ø40	250	0,73
52012	Ø50	150	1,07
52013	Ø75	110	1,48
52014	Ø90	64	2,14
52015	Ø110	54	3,32
52016	Ø125	28	4,20
52017	Ø160	11	8,17
52018	Ø200	6	14,84
52019	Ø250	4	55,25
52120	Ø315	1	107,84

CODO MACHO - HEMBRA 87°

ELBOW 87° MALE-FEMALE

51206	Ø32	60	1,50
52206	Ø32	200	1,43
52207	Ø40	125	2,08
52208	Ø50	70	2,62
52217	Ø75	35	2,01
52218	Ø90	65	2,67
52219	Ø110	32	2,85
52220	Ø125	28	4,33
52221	Ø160	16	9,64
52122	Ø200	6	28,60

CODO MACHO - HEMBRA 67°

ELBOW 67° MALE-FEMALE

51030	Ø32	100	0,66
52030	Ø32	300	0,63
52031	Ø40	175	0,68
52032	Ø50	90	1,18
52033	Ø75	70	1,76
52034	Ø90	105	2,29
52035	Ø110	64	2,78
52036	Ø125	32	4,20
52037	Ø160	15	10,60
52038	Ø200	10	12,45
52039	Ø250	4	38,40
52040	Ø315	2	87,92

CODO MACHO-HEMBRA 45°

ELBOW 45° MALE-FEMALE

52113	Ø110	30	5,46
52114	Ø125	22	5,76

CODO MACHO-HEMBRA 22°

ELBOW 22° M-F

CODOS MACHO-HEMBRA CON INJERTOS



CÓDIGO	DIÁMETRO	U/C	PVP €
CODE	DIAMETER	U/Box	€/pc.
52190	Ø90-50	10	8,51
52191	Ø110-50	14	7,03
52192	Ø125-50	10	12,05

CODO MACHO-HEMBRA 87° CON 2 INJERTOS **ELBOW 87° M-F 2 GRAFTS**



52830	Ø110-50	16	13,87
-------	---------	----	-------

CODO MACHO-HEMBRA 67° CON 2 INJERTOS **ELBOW 67° M-F 2 GRAFTS**



52810	Ø110-50	14	8,71
52825	Ø125-50	6	14,77

CODO MACHO-HEMBRA 45° CON 2 INJERTOS **ELBOW 45° M-F 2 GRAFTS**



52110	Ø90-50	24	12,60
52111	Ø110-50	18	9,79

CODO M-H 87° CON INJERTO POSTERIOR **ELBOW 87° M-F BACK GRAFT**

CODOS

HEMBRA - HEMBRA



52000	Ø32	475	0,51
52001	Ø40	250	0,61
52002	Ø50	150	0,97
52233	Ø75	20	4,33
52003	Ø90	28	3,52
52005	Ø110	32	5,13
52006	Ø125	24	5,16
52007	Ø160	11	17,53
52078	Ø200	6	33,72
52079	Ø250	1	154,77
52080	Ø315	1	202,19

CODO HEMBRA - HEMBRA 87° **ELBOW 87°, FEMALE - FEMALE**

*Referencia especial. U/C Reducidas



51209	Ø32	60	0,80
52209	Ø32	200	0,76
52210	Ø40	125	0,82
52211	Ø50	70	1,06
52203	Ø125	28	11,35

CODO HEMBRA - HEMBRA 67° **ELBOW 67°, FEMALE - FEMALE**

*Referencia especial. U/C Reducidas



H-H 45°

CÓDIGO	DIÁMETRO	U/C	PVP €
CODE	DIAMETER	U/Box	€/pc.
51020	Ø32	80	0,54
52020	Ø32	575	0,51
52021	Ø40	325	0,73
51022	Ø50	25	1,05
52022	Ø50	160	1,00
52023	Ø75	50	4,15
52024	Ø90	30	4,48
52025	Ø110	50	3,22
52026	Ø125	15	9,82
52027	Ø160	15	21,04
52028	Ø200	8	22,24
52029	Ø250	1	125,54
52130	Ø315	1	176,94

CODO HEMBRA - HEMBRA 45°

ELBOW 45°, FEMALE -FEMALE

CON 2 INJERTOS



H-H 87°

52008	Ø110-40	24	8,35
52009	Ø110-50	24	8,35
52125	Ø125-50	18	8,35

CODO HEMBRA-HEMBRA 87° CON 2 INJERTOS

ELBOW 87° F- F 2 GRAFTS

DERIVACIONES

*Referencia especial. U/C Reducidas



M-H 87°

51060	Ø32	30	0,80
52060	Ø32	100	0,76
52061	Ø40	70	1,34
52062	Ø50	40	1,85
52063	Ø75	40	2,41
52064	Ø90	48	3,34
52065	Ø110	23	5,29
52066	Ø125	22	6,16
52067	Ø160	8	15,92
52068	Ø200	6	41,02
52069	Ø250	2	72,90
52470	Ø315	1	241,20

DERIVACIÓN MACHO - HEMBRA 87°

T-BRANCH 87° MALE-FEMALE

MACHO - HEMBRA



M-H 67°

52234	Ø75	14	3,20
52235	Ø90	15	4,63
52236	Ø110	20	5,83
52237	Ø125	12	8,70
52238	Ø160	7	27,35

DERIVACIÓN MACHO - HEMBRA 67°

BRANCH 67° MALE-FEMALE



M-H 45°

CÓDIGO	DIÁMETRO	U/C	PVP €
CODE	DIAMETER	U/Box	€/pc.
52440	Ø32	15	1,36
52041	Ø40	20	1,54
52042	Ø50	10	2,07
52043	Ø75	65	2,75
52044	Ø90	36	4,32
52045	Ø110	24	5,33
52046	Ø125	16	7,20
52047	Ø160	6	16,83
52048	Ø200	3	40,52
52049	Ø250	1	90,42
52450	Ø315	1	311,74

DERIVACIÓN MACHO - HEMBRA 45°

BRANCH 45° MALE-FEMALE



M-H 45°

52214	Ø75	15	7,48
52215	Ø90	8	8,71
52216	Ø110	10	11,25
52231	Ø125	10	15,78
52256	Ø160	3	56,29

DERIV. PLANA MACHO - HEMBRA 45°

PLAIN BRANCH 67° M-F



M-H 87°

52240	Ø90	12	7,74
52250	Ø110	6	8,39
52251	Ø125	10	14,15
52255	Ø160	6	52,46

DERIV. PLANA MACHO - HEMBRA 87°

PLAIN T-BRANCH 87° M-F



M-H 87°

52710	Ø110	6	50,46
52725	Ø125	4	83,14

DERIV. ESCUADRA MACHO-HEMBRA 87°

CLAIN BRANCH 87° M-F



M-H 67°

52595	Ø110	7	80,45
-------	------	---	-------

DERIV. ESCUADRA MACHO-HEMBRA 67°

CLAIN BRANCH 67° M-F



M-H 45°

CÓDIGO	DIÁMETRO	U/C	PVP €
CODE	DIAMETER	U/Box	€/pc.
52590	Ø90	8	68,59
52510	Ø110	12	55,59
52525	Ø125	8	60,48

DERIV. ESCUADRA MACHO-HEMBRA 45° *CLAIN BRANCH 45° M-F*

DERIVACIONES

HEMBRA - HEMBRA

*Referencia especial. U/C Reducidas



H-H 87°

51070	Ø32	40	0,71
52070	Ø32	300	0,68
52071	Ø40	140	1,20
52072	Ø50	100	1,43
52372	Ø75	25	7,36
52472	Ø90	15	10,35
52073	Ø110	22	6,25
52074	Ø125	7	15,62
52075	Ø160	7	60,26
52077	Ø200	5	82,03
52088	Ø250	2	171,22
52089	Ø315	1	313,80

DERIVACIÓN HEMBRA - HEMBRA 87°

T-BRANCH 87°, F-F



H-H 67°

52228	Ø32	30	1,18
52229	Ø40	50	1,12
52230	Ø50	30	1,49

DERIVACIÓN SIMPLE HEMBRA - HEMBRA 67°

SIMPLE BRANCH 67° F-F

*Referencia especial. U/C Reducidas



H-H 45°

51050	Ø32	35	0,91
52050	Ø32	250	0,87
52051	Ø40	120	1,20
52052	Ø50	80	1,48
52053	Ø75	24	8,28
52054	Ø90	10	12,15
52055	Ø110	15	14,35
52056	Ø125	5	9,46
52057	Ø160	3	23,64
52058	Ø200	3	54,43
52059	Ø250	1	171,22
52101	Ø315	1	313,80

DERIVACIÓN HEMBRA-HEMBRA 45°

BRANCH 45°, F-F

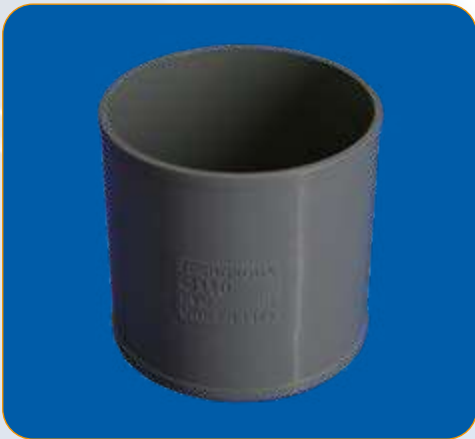


H-H 45°

CÓDIGO	DIÁMETRO	U/C	PVP €
CODE	DIAMETER	U/Box	€/pc.

52204	Ø40-40	4	3,66
DERIV. HEMBRA - HEMBRA 45° CLAIN BRANCH 45°, FEMALE - FEMALE			

Manguitos



52132	Ø32	300	0,76
52133	Ø40	200	0,88
52134	Ø50	100	0,94
52135	Ø75	112	1,79
52136	Ø90	70	2,61
52137	Ø110	75	2,89
52138	Ø125	55	3,80
52139	Ø160	24	5,65
52131	Ø200	11	14,84
52198	Ø250	4	34,00
52199	Ø315	2	106,13

MANGUITO HEMBRA-HEMBRA CONNECTOR, FEMALE - FEMALE

Reducciones



50622	Ø40-32	70	0,57
50698	Ø50-32	30	0,79
50670	Ø50-40	30	0,84

CASQUILLO REDUCCIÓN MACHO-HEMBRA REDUCING SOCKET



52160	Ø125-40-40-40-50 (CERRADO)	62	2,42
TAPÓN REDUCCIÓN MACHO-HEMBRA			REDUCER PLUG, M-F



CÓDIGO	DIÁMETRO	U/C	PVP €
CODE	DIAMETER	U/Box	€/pc.

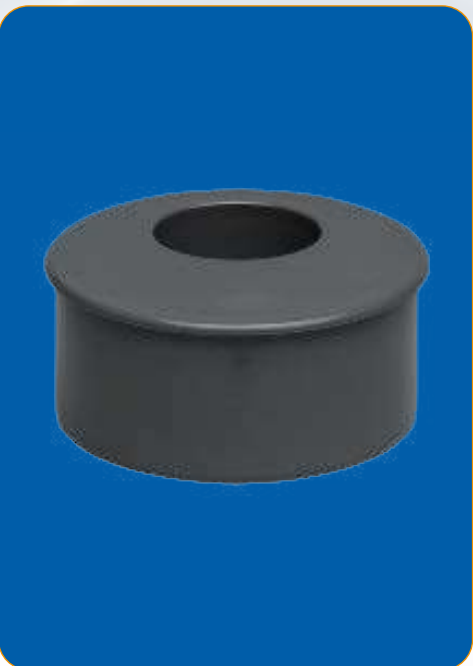
52354	Ø110-40-40-40	30	1,97
52159	Ø110-40-40-50 (CERRADO)	75	1,96

TAPÓN REDUCCIÓN MACHO-HEMBRA *REDUCER PLUG, M-F*



52350	Ø90-32-32	20	1,77
52351	Ø90-32-40	20	1,76
52357	Ø110-40-32	10	2,19
52356	Ø110-40-40	30	2,11
52355	Ø110-50-40	30	2,15

TAPÓN REDUCCIÓN MACHO-HEMBRA *REDUCER PLUG, M-F*



52270	Ø75-32	40	1,44
52271	Ø75-40	40	1,42
52272	Ø75-50	40	1,42
52274	Ø90-40	60	1,85
52275	Ø90-50	60	1,85
52276	Ø90-75	60	2,19
52278	Ø110-40	30	2,19
52279	Ø110-50	30	2,21
52280	Ø110-75	30	3,35
52281	Ø110-90	30	3,35
52283	Ø125-32	27	2,28
52284	Ø125-40	27	2,83
52285	Ø125-50	27	2,83
52286	Ø125-75	27	3,52
52288	Ø125-110	27	4,15
52292	Ø160-125	15	7,22
52295	Ø200-125	8	14,89
52296	Ø200-160	8	15,03

TAPÓN REDUCCIÓN MACHO-HEMBRA *REDUCER PLUG, M-F*



52140	Ø75-40	91	1,42
52141	Ø75-50	91	1,42
52142	Ø90-50	60	1,85
52143	Ø90-75	54	2,19
52144	Ø110-75	70	3,35
52145	Ø110-90	70	3,35
52146	Ø125-90	62	3,96
52147	Ø125-110	58	4,15
52148	Ø160-110	30	6,01
52149	Ø160-125	30	7,22
52150	Ø200-125	16	14,89
52181	Ø200-160	16	15,03

REDUCCIÓN EXCÉNTRICA M-H COMPRIMIDA *ECCENTRIC REDUCER, M-F*



CÓDIGO	DIÁMETRO	U/C	PVP €
CODE	DIAMETER	U/Box	€/pc.
52115	Ø40-32	70	0,66
52116	Ø50-32	50	0,77
52117	Ø50-40	40	0,79
52118	Ø125-50	15	4,51
52119	Ø125-110	36	2,15
52121	Ø160-110	20	5,12
52123	Ø160-125	21	5,04
52124	Ø200-125	10	13,74
52126	Ø200-160	10	14,16
52127	Ø250-200	6	36,52
52128	Ø315-200	2	160,55
52129	Ø315-250	4	86,45

REDUCCIÓN EXCÉNTRICA M-H

ECCENTRIC REDUCER, M-F

Tapones Macho



52152	Ø40	100	0,61
52153	Ø50	30	0,78
52154	Ø75	98	1,07
52155	Ø90	72	1,43
52156	Ø110	75	1,72
52157	Ø125	62	2,27
52158	Ø160	30	6,50
52182	Ø200	17	9,82
52183	Ø250	4	19,64
52184	Ø315	5	47,57

TAPÓN MACHO

CAP, MALE

Tapones Macho con Registro



52196	Ø32	50	0,94
52161	Ø40	35	1,13
52162	Ø50	25	1,49
52163	Ø75	25	2,01
52164	Ø90	20	2,93
52165	Ø110	30	3,84
52166	Ø125	24	4,25
52167	Ø160	12	12,63
52189	Ø200	13	24,64
52195	Ø250	4	53,48
52200	Ø315	4	198,15

TAPÓN FINAL CON REGISTRO

END CAP WITH REGISTRER

Injertos



CÓDIGO	DIÁMETRO	U/C	PVP €
CODE	DIAMETER	U/Box	€/pc.

52168	Ø110/125-40	75	2,01
52169	Ø110/125-50	70	2,01

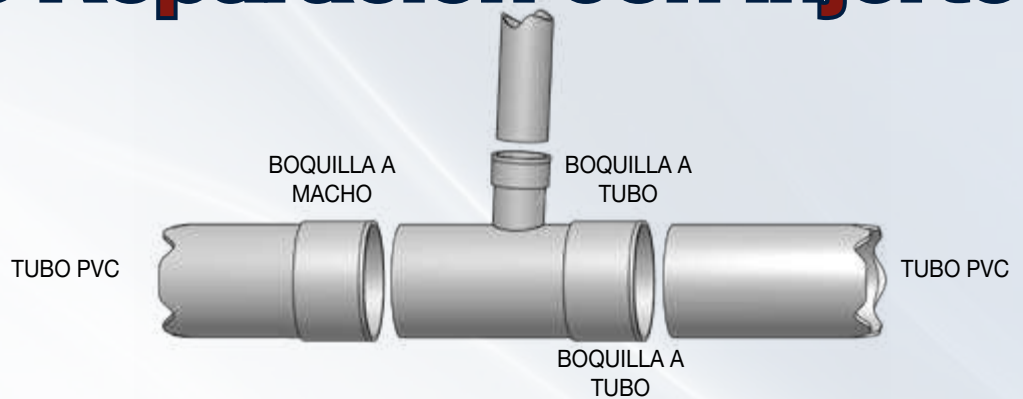
INJERTO CON ABRAZADERA ELÁSTICA *GRAFT WITH ELASTIC CLAMP*



52172	Ø75/90-40	75	1,64
52173	Ø75/90-50	70	1,64
52178	Ø110/125-40	75	1,64
52179	Ø110/125-50	70	1,64

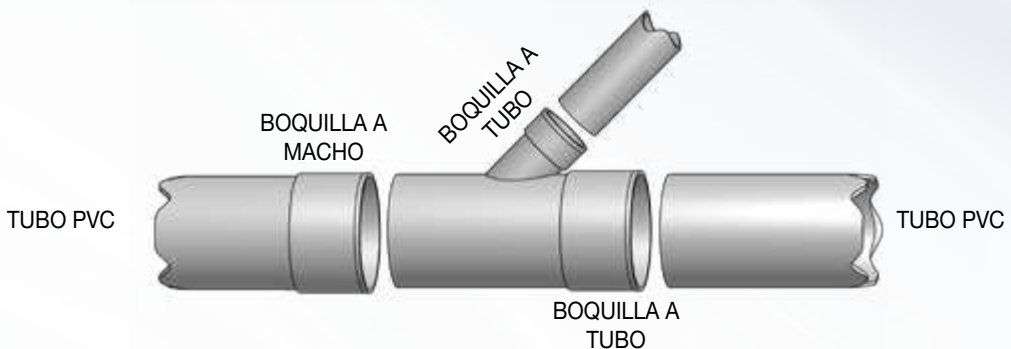
INJERTO CON ABRAZADERA *GRAFT CLAMP*

Manguitos Reparación con Injerto



52103	Ø90-40	8	8,41
52104	Ø110-50	18	9,16
52105	Ø125-50	6	16,86

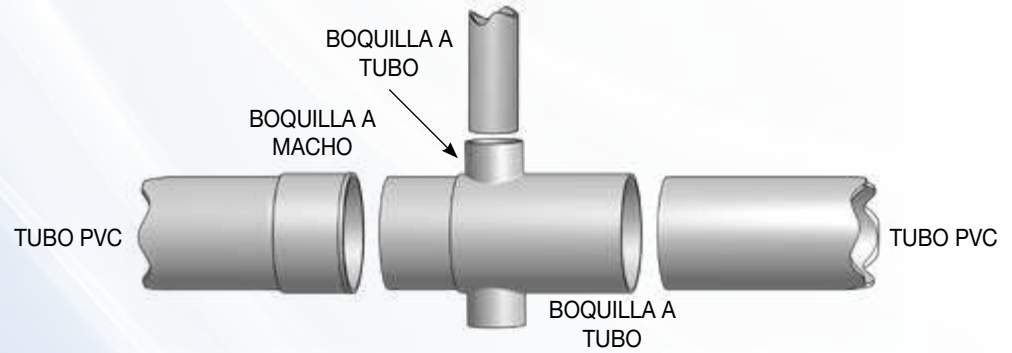
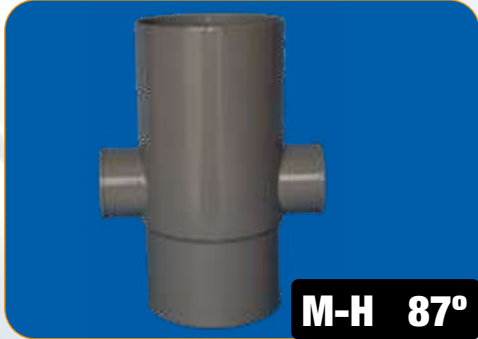
DERIV. MACHO-HEMBRA REDUCIDA 87° *T-BRANCH 87° REDUCED M-F*



52102	Ø110-50	18	9,29
-------	---------	----	------

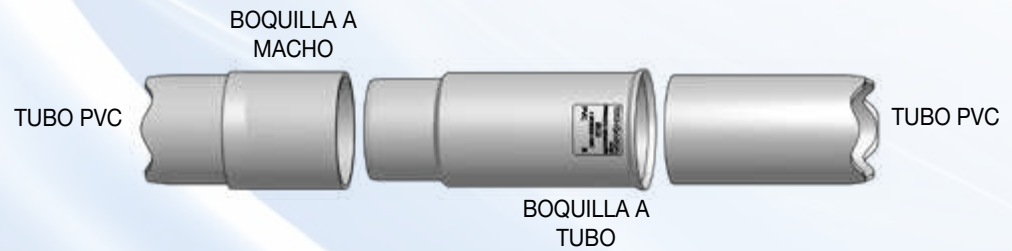
DERIV. MACHO-HEMBRA REDUCIDA 45° *BRANCH 45° REDUCED M-F*

CÓDIGO	DIÁMETRO	U/C	PVP €
CODE	DIAMETER	U/Box	€/pc.



52106	Ø110-50	18	16,13
DERIV. M-H REDUCIDA 87° 2 TOMAS		BRANCH 87° REDUCEDM-F	

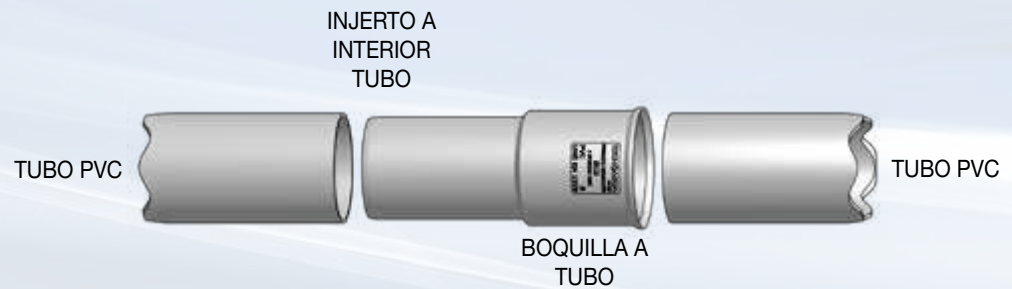
Manguitos Reparación



52185	Ø90	10	7,78
52186	Ø110	9	8,48
52187	Ø125	15	6,91
52188	Ø160	18	22,92

MANGUITO REPARADOR M-H

REPIRING SLEEVE



52175	Ø90	10	8,57
52176	Ø110	6	7,79
52177	Ø125	18	8,34

MANGUITO REPARACIÓN A INTERIOR TUBO

REPIRING SLEEVE

Manguitos de Reparación a Tubo Fibrocemento

NO ENCOLABLES



CÓDIGO	DIÁMETRO	U/C	PVP €
CODE	DIAMETER	U/Box	€/pc.

BOQUILLA
TUBO PVC



TUBO
FIBROCEMENTO

52300	HEMBRA A FIBROCEMENTO Ø100	TUBO Ø 90 A BOQ.	10	10,81
52301	HEMBRA A FIBROCEMENTO Ø118	TUBO Ø110 A BOQ.	9	11,67
52302	HEMBRA A FIBROCEMENTO Ø143	TUBO Ø125 A BOQ.	6	12,19

MANGUITO CONVERSION FIBROCEMENTO A PVC



INJERTO A
INTERIOR
TUBO

TUBO PVC



TUBO
FIBROCEMENTO

52303	HEMBRA A FIBROCEMENTO Ø100	A INT. TUBO Ø 90	9	10,81
52304	HEMBRA A FIBROCEMENTO Ø118	A INT. TUBO Ø110	9	11,67
52305	HEMBRA A FIBROCEMENTO Ø143	A INT. TUBO Ø125	7	12,34

MANGUITO CONVERSION FIBROCEMENTO A PVC

NO ENCOLABLES



Reducción Boquilla

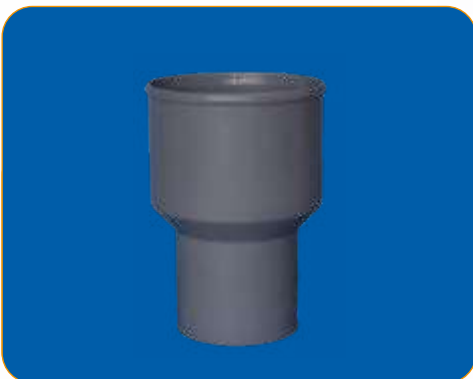
TUBO
FIBROCEMENTO



TUBO PVC
Ø125

52306	HEMBRA PVC Ø125	A INT. TUBO FIBROCEMENTO Ø105	12	11,67
-------	-----------------	-------------------------------	----	-------

MANGUITO CONVERSION PVC A FIBROCEMENTO



TUBO
FIBROCEMENTO



TUBO PVC
Ø125

52308	HEMBRA PVC Ø125	A INT. TUBO FIBROCEMENTO Ø95	15	11,67
-------	-----------------	------------------------------	----	-------

MANGUITO CONVERSION PVC A MIXTO



CÓDIGO	DIÁMETRO	U/C	PVP €
CODE	DIAMETER	U/Box	€/pc.

TUBO
FIBROCEMENTO



TUBO PVC
Ø110

52307	HEMBRA PVC Ø110	A INT. TUBO FIBROCEMENTO Ø90	10	11,67
MANGUITO CONVERSOR PVC A MIXTO				



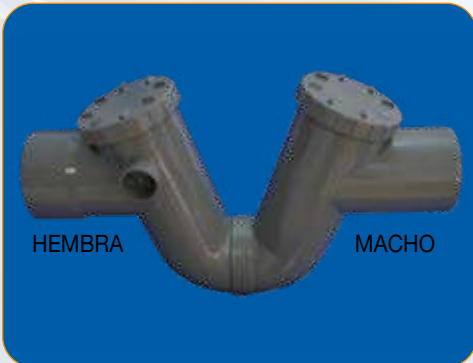
TUBO
PVC Ø75



TUBO PVC
Ø90

52309	HEMBRA Ø90	A INT. TUBO Ø75	10	11,67
MANGUITO CÓNICO				

Sifón Registrable



52222	Ø110	3	41,82
52223	Ø125	2	42,36
52224	Ø160	2	85,13
52225	Ø200	1	151,72

SIFÓN CON REGISTRO MACHO-HEMBRA V-TRAP WITH REGISTER, M-F

Válvulas Antirretorno



52252	Ø110	2	175,16
52253	Ø125	2	176,65
52254	Ø160	2	273,36
52265	Ø200	2	490,17

VÁLVULA ANTIRETORNO

NON-RETURN VALVE



52532	Ø32	8	41,25
52540	Ø40	8	47,50
52550	Ø50	8	55,74

VALVULA ANTIRRETORNO ENCOLABLE

NON-RETURN VALVE

Sombreros Aireación



CÓDIGO	DIÁMETRO	U/C	PVP €
CODE	DIAMETER	U/Box	€/pc.

1	52640	Ø32-40-50	30	24,06
2	52610	Ø110	4	43,67

VALVULA AIREACIÓN CON MEMBRANA

AIR SYSTEM



52932	Ø32	40	17,71
52940	Ø40	40	18,21
52950	Ø50	40	19,32
52975	Ø75	12	21,59
52990	Ø90	10	24,27
52991	Ø110	6	29,45
52992	Ø125	6	31,01
52996	Ø160	4	44,17
52998	Ø200	4	38,82

SOMBRERETE AIREACIÓN (COLOR PIZARRA) BLACK AEREATURE HAT

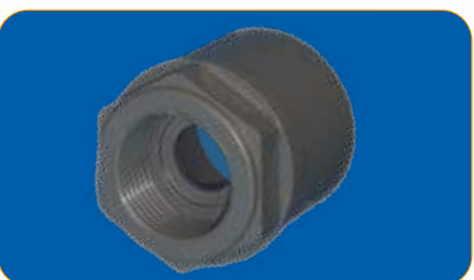
Entronques Roscados



CÓDIGO	DIÁMETRO	U/C	PVP €
CODE	DIAMETER	U/Box	€/pc.

52870	Ø40-32mm-1/2	40	2,83
52871	Ø40-32mm-3/4	40	2,83

RACOR CALDERA ROSCA MACHO HEATER MALE SOLVENT WELD COUPLING



52872	Ø40-32mm-1/2	40	2,83
52873	Ø40-32mm-3/4	40	2,83

RACOR CALDERA ROSCA HEMBRA HEATER FEMALE SOLVENT WELD COUPLING

Gama PVC BLANCO



CÓDIGO	DIÁMETRO	U/C	PVP €
CODE	DIAMETER	U/Box	€/pc.

52800	Ø32	75	0,69
52801	Ø40	40	0,82

CODO HEMBRA-HEMBRA 87° ELBOW 45° F-F



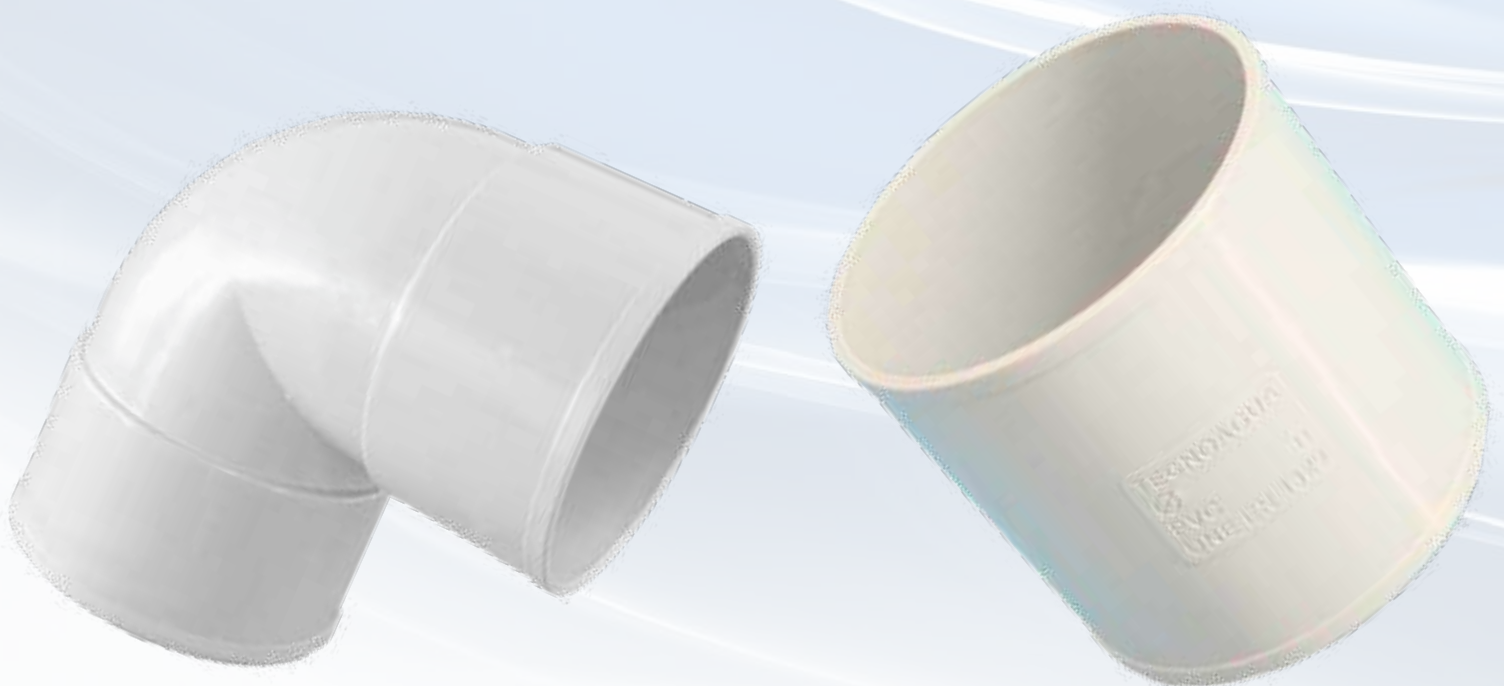
52820	Ø32	80	0,69
52821	Ø40	50	0,98

CODO HEMBRA-HEMBRA 45° ELBOW 45° F-F



52832	Ø32	100	1,03
52833	Ø40	60	1,19

MANGUITO HEMBRA-HEMBRA CONNECTOR FEMALE-FEMALE



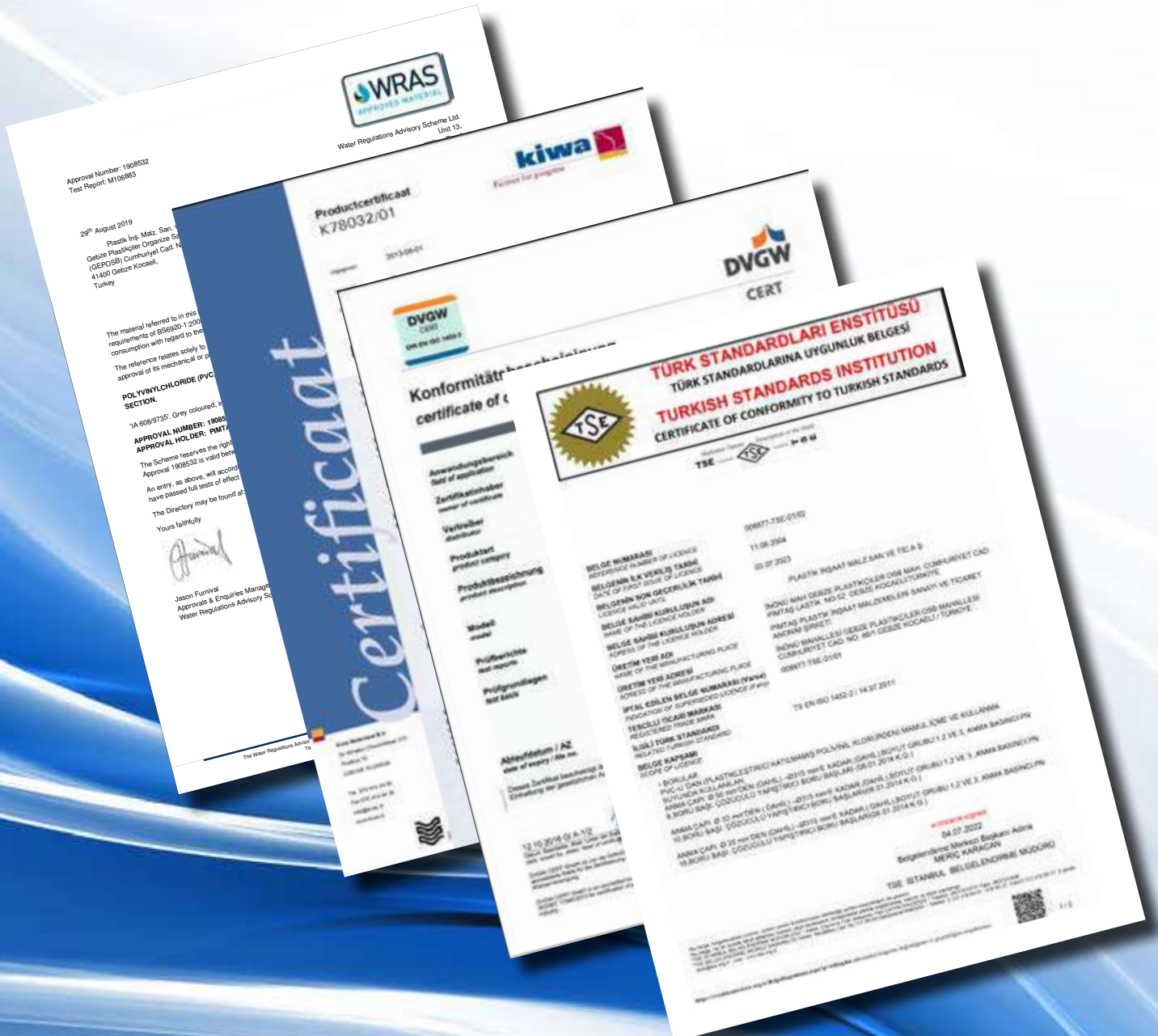
NOVEDAD

*Incorporamos CODIGO DE BARRAS
en toda la gama*



Accesorios

PVC Presión





CÓDIGO	DIÁMETRO	U/C	PVP €
CODE	DIAMETER	U/Box	€/pc.
90020	Ø20	100	0,35
90025	Ø25	50	0,50
90032	Ø32	30	0,70
90040	Ø40	40	1,05
90050	Ø50	20	1,31
90063	Ø63	30	2,15

CODO HEMBRA - HEMBRA 90°

ELBOW 90° FEMALE-FEMALE



90620	Ø20	100	0,48
90625	Ø25	50	0,50
90632	Ø32	40	0,85
90640	Ø40	40	1,15
90650	Ø50	25	1,20
90663	Ø63	40	2,20

CODO HEMBRA - HEMBRA 45°

ELBOW 45° FEMALE-FEMALE



90120	Ø20 - 1/2"	100	0,82
90125	Ø25 - 3/4"	50	0,90
90132	Ø32 - 1"	30	1,25
90140	Ø40 - 1 1/4"	30	1,90
90150	Ø50 - 1 1/2"	10	2,75
90163	Ø63 - 2"	30	3,65

CODO ROSCA HEMBRA 90°

ELBOW 90° FEMALE-THREAD



90920	Ø20	50	0,45
90925	Ø25	25	0,55
90932	Ø32	20	0,99
90940	Ø40	20	1,45
90950	Ø50	10	1,97
90963	Ø63	20	2,70

DERIVACIÓN HEMBRA-HEMBRA 90°

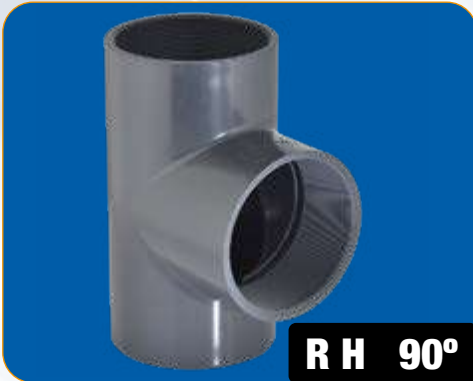
BRANCH 90°, F-F



91532	Ø32	10	4,70
91540	Ø40	15	5,62
91550	Ø50	10	6,40
91563	Ø63	15	10,95

DERIVACIÓN DOBLE HEMBRA 90°

DOUBLE BRANCH 90°, F-F

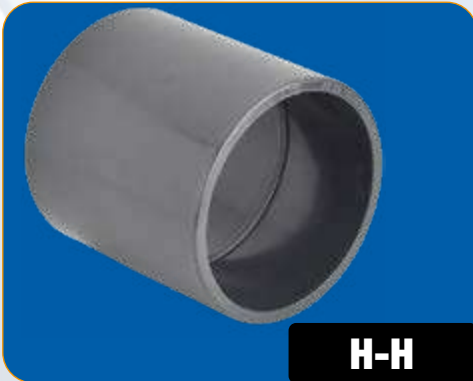


R H 90°

CÓDIGO	DIÁMETRO - ROSCA	U/C	PVP €
CODE	DIAMETER	U/Box	€/pc.
91020	Ø20 - 1/2"	50	0,80
91025	Ø25 - 3/4"	30	0,92
91032	Ø32 - 1"	40	1,71
91040	Ø40 - 1 1/4"	20	2,28
91050	Ø50 - 1 1/2"	30	2,47
91063	Ø63 - 2"	20	3,45

DERIVACIÓN ROSCA HEMBRA 90°

BRANCH 90° F - THREAD



H-H

91620	Ø20	120	0,35
91625	Ø25	75	0,45
91632	Ø32	30	0,55
91640	Ø40	50	0,82
91650	Ø50	30	0,94
91663	Ø63	65	1,50

MANGUITO HEMBRA - HEMBRA

CONNECTOR F-F



R H

91720	Ø20 - 1/2"	100	0,70
91725	Ø25 - 3/4"	50	0,85
91732	Ø32 - 1"	40	0,90
91740	Ø40 - 1 1/4"	20	1,15
91750	Ø50 - 1 1/2"	25	1,55
91763	Ø63 - 2"	50	2,50

MANGUITO ROSCA HEMBRA

CONNECTOR F-F. THREAD

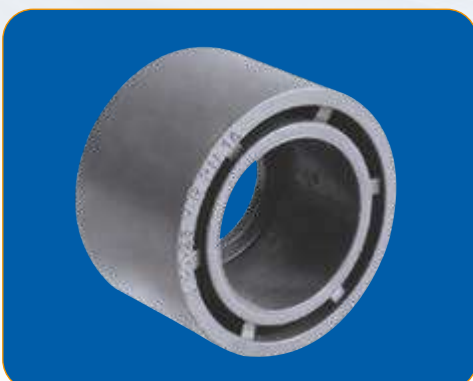


R M

92320	Ø20 - 1/2"	100	0,56
92325	Ø25 - 3/4"	50	0,66
92332	Ø32 - 1"	45	0,70
92340	Ø40 - 1 1/4"	40	1,00
92350	Ø50 - 1 1/2"	30	1,35
92363	Ø63 - 2"	15	2,85

MANGUITO ROSCA MACHO

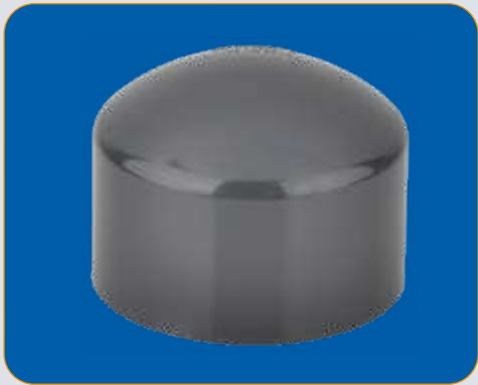
CONNECTOR F-M. THREAD



93125	Ø25-Ø20	150	0,28
93132	Ø32-Ø20	100	0,32
92133	Ø32-Ø25	100	0,35
93140	Ø40-Ø20	75	0,52
93141	Ø40-Ø32	75	0,54
93150	Ø50-Ø40	50	0,70
93163	Ø63-Ø50	50	0,95
93175	Ø75-Ø63	30	1,04

CASQUILLO REDUCTOR

REDUCTION SOCKET



CÓDIGO	DIÁMETRO - ROSCA	U/C	PVP €
CODE	DIAMETER	U/Box	€/pc.
93520	Ø20	150	0,35
93525	Ø25	150	0,38
93532	Ø32	100	0,50
93540	Ø40	50	0,80
93550	Ø50	30	1,20
93563	Ø63	25	1,60

TAPÓN LISO

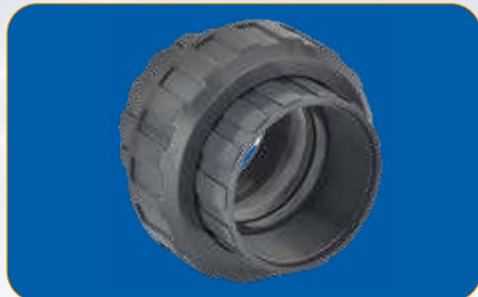
CAP FEMALE



95220	Ø20 - 1/2"	35	2,00
95225	Ø25 - 3/4"	20	2,75
95232	Ø32 - 1"	15	3,75
95240	Ø40 - 1 1/4"	20	4,25
95250	Ø50 - 1 1/2"	15	5,75
95263	Ø63 - 2"	25	6,50

ENLACE 3 PIEZAS

3 PARTS CONNECTOR



95320	Ø20 - 1/2"	35	3,00
95325	Ø25 - 3/4"	20	3,77
95332	Ø32 - 1"	15	5,11
95340	Ø40 - 1 1/4"	20	5,69
95350	Ø50 - 1 1/2"	15	7,36
95363	Ø63 - 2"	25	8,47

ENLACE 3 PIEZAS ROSCA HEMBRA

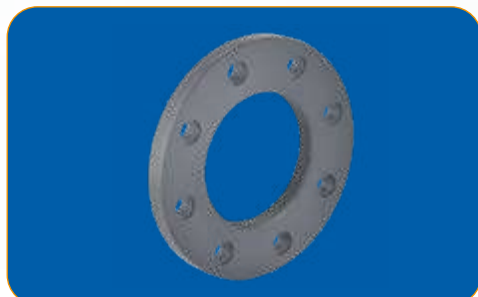
3 PARTS CONNECTOR F



95550	Ø50 - 1 1/2"	15	7,36
95563	Ø63 - 2"	25	8,47

ENLACE 3 PIEZAS ROSCA MACHO

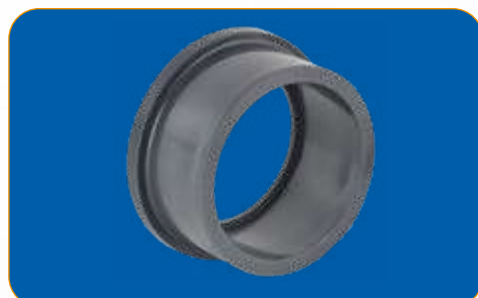
3 PARTS CONNECTOR M



94250	Ø50	20	4,75
94263	Ø63	20	5,25
94275	Ø75	20	5,99
94290	Ø90	20	7,25
94211	Ø110	20	13,35

BRIDA

PRESSION PVC GRAFT



93850	Ø50	20	2,39
93863	Ø63	20	3,05
93875	Ø75	20	3,69
93890	Ø90	20	5,69
93811	Ø110	20	12,00

ADAPTADOR BRIDA

PVC GRAFT ADDAPTOR

Productos con la Mayor Certificación Certificaciones Europeas

TÜRK STANDARDLARI ENSTİTÜSÜ
TÜRK STANDARDLARINA UYGUNLUK BELGESİ
TURKISH STANDARDS INSTITUTION
CERTIFICATE OF CONFORMITY TO TURKISH STANDARDS

Belge Numarası / Reference Number of Licence: 008977-TSE-01-00
Belgenin İlk Veriliş Tarihi / Date of First Issue of Licence: 11.08.2009
Belgenin Son Geçerlilik Tarihi / License Valid Until: 03.07.2023
Belge Sahibi Kuruluşun Adı / Name of the License Holder: PLASTİK İNŞAAT MALZ. SAN. VE TİC. A.Ş.
Belge Sahibi Kuruluşun Adresi / Address of the License Holder: İNÖVÜ İMHALLEŞİ SERİZE PLASTİKLER ÖSE MÜHÜRLEŞİ CUMHURİYET CAD. NO: 86/1 GEBZE KOCATEPE TÜRKİYE
Üretim Yeri Adı / Name of the Manufacturing Place: İMHALLEŞİ SERİZE PLASTİKLER ÖSE MÜHÜRLEŞİ CUMHURİYET CAD. NO: 86/1 GEBZE KOCATEPE TÜRKİYE
Üretim Yeri Adresi / Address of the Manufacturing Place: İNÖVÜ İMHALLEŞİ SERİZE PLASTİKLER ÖSE MÜHÜRLEŞİ CUMHURİYET CAD. NO: 86/1 GEBZE KOCATEPE TÜRKİYE
İfhal Edilen Belge Numarası (Var) / Indication of superseded licence (if any): 008977-TSE-01-00
Tescilli Ticari Markası / Registered Trade Mark: METRO KADİCAN
Eliyle Tükenen Standartlar / Related Turkish Standards: TS EN ISO 14523 (31.07.2011)
Belge Kapsamı / Scope of Licence: PVC-U (DAN PLASTİKLEŞTİRİCİ KATILIMLI) POLİVİNİL KLORÜRÜN MAMULEŞİ VE KULLANMA BÜYÜKÇAĞ KULLANIMI. ANMA ÇAP: Ø 52 mm'DEN (DAHİL) - Ø215 mm'E KADAR (DAHİL) (SİYUH ÖLÇÜ: 1,2 VE 3, ANMA BASINÇI: 8 BARI) BAŞI: ÇÖZÜCÜLÜ YAPISIZ (BORU BAŞLARI (Ø 51 2014 K.G.)) ANMA ÇAP: Ø 32 mm'DEN (DAHİL) - Ø175 mm'E KADAR (DAHİL) (BOYUT ÖLÇÜ: 1,2 VE 3 ANMA BASINÇI: 10 BARI) BAŞI: ÇÖZÜCÜLÜ YAPISIZ (BORU BAŞLARI (Ø 51 2014 K.G.)) ANMA ÇAP: Ø 20 mm'DEN (DAHİL) - Ø175 mm'E KADAR (DAHİL) (BOYUT ÖLÇÜ: 1,2 VE 3, ANMA BASINÇI: 16 BARI) BAŞI: ÇÖZÜCÜLÜ YAPISIZ (BORU BAŞLARI (Ø 51 2014 K.G.))

04.07.2022
Belgenin Tescim Markası Sahibi / METRO KADİCAN
TSE İSTANBUL BELGELENDİRME MÜDÜRÜ



UNE EN 12201

Calidad y Fiabilidad

Approval Number: 190652
Test Report M10680

Water Regulations Advisory Scheme Ltd.
Unit 13,
Wilbur Road,
Pen y Fan Industrial Estate,
Gwent,
NP11 4ED
Turkey

29th August 2019
Plastik İnş. Mat. San. ve Tic.
Gebze Plastikler Organize Sanayi Bölgesi,
(GEPOB) Cumhuriyet Cad. No:52,
41400 Gebze Kocaeli,
Turkey

WATER REGULATIONS ADVISORY SCHEME LTD. (WRAS)
MATERIAL APPROVAL

The material referred to in this letter is suitable for contact with wholesome water for domestic purposes having met the requirements of BS6905:12000 and/or 2014. Suitability of non-essence products for use in contact with water intended for human consumption with regard to their effect on the quality of the water.

The reference relates solely to its effect on the quality of the water with which it may come into contact and does not signify the approval of its mechanical or physical properties for any use.

POLYVINYLCHLORIDE (PVC, PVC-U AND CPVC) - COMPONENTS - ONLY LEAD FREE PVC-U LISTED IN THIS SECTION. 5200

TA 008977/01 Grey coloured, injection moulded U-PVC fitting. For use with water up to 23°C.

APPROVAL NUMBER: 190652

The Scheme reserves the right to review approval.
Approval 190652 is valid between August 2019 and August 2024
An entry, as above, will accordingly be included in the Water Fittings Directory on-line under the section headed, 'Materials which have passed full tests of effect on water quality'.
The Directory may be found at: www.wras.co.uk/directory

Yours faithfully
Jason Funnell
Approvals & Enquiries Manager
Water Regulations Advisory Scheme

Producten/Straat
K78032/01

Producten/Straat
K78032/01

Producten/Straat
K78032/01

PVC Lijnfittingen

VERTIJKT VOLGENDE
Met de afname van Kiwa-Regulering voor Producten/Straat-afgeleverde productcertificaten
Vernieuwde Keuze van het producten/straat-afgeleverde productcertificaten

PLASTİK A.Ş.

gözetim kuruluşu: Ürünlerin uygunluğunu onaylayan ve sertifikalı bir ürünün satılmasını "Beyan" eden belgeyi sağlayan Kiwa'dan, kiwha.com.tr adresinde bulunan bir kullanıcıya (kiwha.com.tr) "Kiwha" sertifikası için PVC-U ile ilgili bir ürünün onay edilmiştir.

51700000
Mikro Elektronik
Mikro

Ürünlerin onaylanması için sertifikalı bir ürünün satılmasını garanti eder.

Ataşehir, İstanbul, Türkiye

kiwha.com.tr

Konformitätsbescheinigung
certificate of conformity

ANWENDUNGSBEREICH / Field of application: Produkte der Druckrohr- und Abwasserleitungen / Products for drinking water supply technology

ZULASSUNGSBEREICH / Scope of certificate: Plastik A.Ş. / Cumhuriyet cad. 52. TR-41400 Gebze/Kocaeli

HERSTELLER / Manufacturer: Plastik A.Ş. / Cumhuriyet cad. 52. TR-41400 Gebze/Kocaeli

PRODUKT / Product: Formteile und Komponenten für aus Kunststoffen Formteile aus PVC-U für die Wasserleitung (SERT)

PRODUKTBEZEICHNUNG / Product description: Formteile aus PVC-U für die Wasserleitung

MODEL / Model: PVC-U-Fittinge

RELEVANTE NORMEN / Relevant standards: Bauvorschriften (Merkblatt) von (28.08.2019) (SERT)

ANWENDBARE NORMEN / Applicable standards: DIN EN ISO 14523 (31.04.2011)

ABGABEDATUM / AZ von / Issue date: 28.08.2021 / 190205-002

Das ist ein Zertifikat, das die Konformität der oben angegebenen Produkte mit den Anforderungen der geltenden technischen Vorschriften für die Wasserleitung bestätigt. Es ist kein Zertifikat über die Erfüllung der besonderen Anforderungen an Druckrohrleitungen (DRWL) nach DIN EN 10222-1.

12 45 3010 4 4 0 0
DVGW
Technische
Dienstleistungen
für die Wasser- und
Abwasserwirtschaft
DVGW ist ein eingetragenes
Handelsunternehmen
in Deutschland
DVGW-Logo ist ein
Markenzeichen der
DVGW-Gruppe

12 45 3010 4 4 0 0
DVGW
Technische
Dienstleistungen
für die Wasser- und
Abwasserwirtschaft
DVGW ist ein eingetragenes
Handelsunternehmen
in Deutschland
DVGW-Logo ist ein
Markenzeichen der
DVGW-Gruppe



AENOR

Certificado AENOR de Producto Plásticos



001/004869

AENOR certifica que la organización

HIDROTECNOAGUA, S.L.

con domicilio social en: AV RODALET, 20 01600 SAN VICENTE DEL RASPEIG (Alicante - España)

se dedica a: Uniones de tubos de polietileno con accesorios metálicos para conducciones de fluidos a presión

conformes con: UNE-EN 12201-5:2012

DESCRIPCIÓN: MARCA COMERCIAL: HIDROTECNOAGUA
TIPO DE TUBO: TUBOS DE POLIETILENO PE 40 PN 10 bar

Más información en el anexo al certificado.

Centro(s) de producción: AV RODALET, 20 01600 SAN VICENTE DEL RASPEIG (Alicante - España)

Esquema de certificación:

Para conceder este Certificado, AENOR ha ensayado el producto y ha comprobado el sistema de la calidad aplicado para su elaboración. AENOR realiza estas actividades periódicamente mientras el Certificado no haya sido anulado según se establece en el Reglamento Particular RP 03.29.

Fecha de primera emisión: 2009-03-11
Fecha de última emisión: 2019-03-13
Fecha de expiración: 2024-03-11

Rafael GARCÍA MÉRIDA
Director General

AENOR INFORMACIÓN S.L.
Edificio E, 28004 Madrid, España
Tel. 91 402 40 00 - www.aenor.com



Fitting P.P.F.V. Collarines Válvulas esfera Fitting Latón

PP and brass fittings

Saddles



Cuerpo
polipropileno

Prensa Junta
polipropileno

Tuerca
polipropileno con fibra de vidrio



Junta Tórica
caucho

Casquillo Cónico
resina acetálica

MONTAJE RÁPIDO
Solamente precisa una ligera presión del tubo contra el accesorio, para obtener un montaje instantáneo.

FAST ASSEMBLY

To get an instant assembly you only need a slight pressure of the tube against the accessory.

Codificación con diferentes colores en función del diámetro



Grandes medidas reforzadas con casquillo metálico



CÓDIGO	DIÁMETRO	U/C	PVP €
CODE	DIAMETER	U/Box	€/pc.
28163	Ø63	18	21,46
28175	Ø75	9	32,68
28190	Ø90	6	48,77
ENLACE ROSCA HEMBRA <i>THREADED COUPLING, FEMALE</i>			
28663	Ø63	6	31,60
28775	Ø75	4	53,61
28990	Ø90	2	74,07
DERIVACIÓN T ROSCA HEMBRA <i>THREADED T-BRANCH COUPLING, FEMALE</i>			
28863	Ø63	9	19,86
28875	Ø75	6	38,49
28890	Ø90	3	65,69
CODO 90° ROSCA HEMBRA <i>THREADED ELBOW COUPLING 90°, FEMALE</i>			

Fitting P.P.F.V. con certificado AENOR

Fitting P.P.F.V. with AENOR certificate



CÓDIGO	DIÁMETRO		U/C	PVP €
CODE	DIAMETER		U/Box	€/pc.
20020	Ø20	1/2	80	1,95
20025	Ø25	3/4	50	2,28
20032	Ø32	1"	90	3,48
20040	Ø40	1¼	50	5,23
20050	Ø50	1½	35	8,45
20063	Ø63	2"	18	13,21
20075	Ø75	2½	9	22,49
20090	Ø90	3"	6	37,86

ENLACE ROSCA MACHO / *THREADED COUPLING, MALE*



20120	Ø20	1/2	80	2,41
20125	Ø25	3/4	50	2,87
20132	Ø32	1"	90	3,75
20140	Ø40	1¼	50	5,72
20150	Ø50	1½	35	8,94
20163	Ø63	2"	18	13,84
20175	Ø75	2½	9	25,16
20190	Ø90	3"	6	39,71

ENLACE ROSCA HEMBRA / *THREADED COUPLING, FEMALE*



20520	Ø20	Ø20	50	3,15
20525	Ø25	Ø25	90	3,82
20532	Ø32	Ø32	55	5,80
20540	Ø40	Ø40	30	8,46
20550	Ø50	Ø50	20	14,09
20563	Ø63	Ø63	8	21,67
20575	Ø75	Ø75	6	39,71
20590	Ø90	Ø90	4	66,11

ENLACE RECTO / *STRAIGHT COUPLING*



20625	Ø25	Ø20	30	3,82
20632	Ø32	Ø25	20	6,07
20640	Ø40	Ø32	12	7,84
20650	Ø50	Ø40	15	12,12
20663	Ø63	Ø50	10	19,47
20675	Ø75	Ø63	6	36,21
20690	Ø90	Ø75	4	55,36

ENLACE REDUCIDO / *REDUCED COUPLING*



20420	Ø20	Ø20	Ø20	75	4,77
20425	Ø25	Ø25	Ø25	50	5,83
20432	Ø32	Ø32	Ø32	30	8,34
20440	Ø40	Ø40	Ø40	18	12,75
20450	Ø50	Ø50	Ø50	12	20,85
20463	Ø63	Ø63	Ø63	4	32,82
20475	Ø75	Ø75	Ø75	3	56,42
20490	Ø90	Ø90	Ø90	2	83,77

T-3 BOCAS / *T - BRANCH COUPLING*



CÓDIGO	DIÁMETRO			U/C	PVP €
CODE	DIAMETER			U/Box	€/pc.
20725	Ø25	Ø20	Ø25	50	6,35
20732	Ø32	Ø25	Ø32	25	8,35
20740	Ø40	Ø32	Ø40	15	11,70
20750	Ø50	Ø40	Ø50	12	23,62
20763	Ø63	Ø50	Ø63	5	33,19

T-3 BOCAS REDUCIDA / REDUCED T - BRANCH COUPLING



22220	Ø20	Ø20	1/2	40	4,11
22225	Ø25	Ø25	3/4	80	5,10
22332	Ø32	Ø32	1"	40	7,13
22440	Ø40	Ø40	1¼	25	9,65
22550	Ø50	Ø50	1½	15	18,51
22663	Ø63	Ø63	2"	6	25,56
22775	Ø75	Ø75	2½	4	39,35
22890	Ø90	Ø90	3"	2	64,79

DERIVACION T ROSCA HEMBRA / THREADED T-BRANCH COUPLING, FEMALE



20320	Ø20	Ø20		45	3,30
20325	Ø25	Ø25		25	4,09
20332	Ø32	Ø32		45	5,94
20340	Ø40	Ø40		25	9,15
20350	Ø50	Ø50		5	14,83
20363	Ø63	Ø63		6	23,17
20375	Ø75	Ø75		4	39,52
20390	Ø90	Ø90		3	65,77

CODO 90° / ELBOW COUPLING 90°



20920	Ø20	1/2	70	2,84
20925	Ø25	3/4	40	3,52
20932	Ø32	1"	20	5,31
20940	Ø40	1¼	40	6,34
20950	Ø50	1½	7	10,87
20963	Ø63	2"	9	13,88

CODO 90° ROSCA MACHO / THREADED ELBOW COUPLING 90°, MALE



20820	Ø20	1/2	70	3,56
20825	Ø25	3/4	40	3,92
20832	Ø32	1"	20	5,29
20840	Ø40	1¼	40	7,00
20850	Ø50	1½	7	11,97
20863	Ø63	2"	9	15,25
20875	Ø75	2½	6	30,95
20890	Ø90	3"	3	59,98

CODO 90° ROSCA HEMBRA / THREADED ELBOW COUPLING 90°, FEMALE



23325	Ø25	1/2	Ø25	25	4,50
23332	Ø32	3/4	Ø32	45	6,52

CODO 90° ROSCA LATERAL HEMBRA / THREADED ELBOW COUPLING 90°, FEMALE

Codo 90° Especial Jardinería



CÓDIGO	DIÁMETRO	U/C	PVP €
CODE	DIAMETER	U/Box	€/pc.
20220	Ø20	100	2,49
20225	Ø25	60	2,94
20232	Ø32	30	4,50
20240	Ø40	15	5,52
20250	Ø50	12	8,77
20263	Ø63	18	13,51
20275	Ø75	9	35,70
20290	Ø90	6	44,88

TAPON FINAL / END CAP

80000	Ø20	1/2	25	4,83
80001	Ø25	3/4	25	5,86
80002	Ø32	1	15	8,33

PLACA GRIFO / WALL COUPLING

Collarines con refuerzo Inox

Clamp with stainless steel reinforcement



2 Tornillos

21501	25	1/2	45	2,81
21502	25	3/4	45	2,81
21503	32	1/2	40	3,54
21504	32	3/4	30	3,54
21505	32	1"	30	3,54
21506	40	1/2	25	4,25
21507	40	3/4	25	4,25
21508	40	1"	25	4,25
21509	50	1/2	15	5,05
21510	50	3/4	15	5,05
21511	50	1"	15	5,05



4 Tornillos

21512	63	1/2	15	7,29
21513	63	3/4	15	7,29
21514	63	1"	15	7,29
21515	63	1¼	15	7,29
21516	63	1½	15	7,29
21517	75	1/2	10	9,05
21518	75	3/4	10	9,05
21519	75	1"	10	9,05
21520	75	1¼	8	9,05
21521	75	1½	8	9,05
21522	75	2"	8	9,05
21523	90	1/2	8	11,18
21524	90	3/4	6	11,18
21525	90	1"	6	11,18
21526	90	1¼	6	11,18
21527	90	1½	6	11,18
21528	90	2"	5	11,18

COLLARINES / CLAMP

VÁLVULAS ESFERA PVC PRESIÓN



CÓDIGO	DIÁMETRO	U/C	PVP €
CODE	DIAMETER	U/Box	€/pc.
29120	Ø20	18	11,99
29125	Ø25	8	16,01
29132	Ø32	6	17,02
29140	Ø40	12	24,04
29150	Ø50	9	25,64
29163	Ø63	6	38,04
29175	Ø75	3	162,89
29190	Ø90	3	207,20
29191	Ø110	2	212,42

VÁLVULA ESFERA PVC PRESIÓN ENCOLAR
COMPRESSION FITTING BALL VALVE



29220	Ø20 - 1/2"	18	13,22
29225	Ø25 - 3/4"	8	17,19
29232	Ø32 - 1"	6	19,04
29240	Ø40 - 1 1/4"	12	26,04
29250	Ø50 - 1 1/2"	9	28,04
29263	Ø63 - 2"	6	41,22
29275	Ø75 - 2 1/2"	3	172,15
29290	Ø90 - 3"	3	218,42
29291	Ø110 - 4"	2	251,70

VÁLVULA ESFERA PVC PRESIÓN ROSCAR
THREADED BALL VALVE



29020	Ø20	20	15,47
29025	Ø25	9	20,62
29032	Ø32	7	24,50
29040	Ø40	3	33,00
29050	Ø50	3	42,21
29063	Ø63	1	54,68

VÁLVULA ESFERA POLIPROPILENO PARA TUBO DE POLIETILENO
COMPRESSION FITTING BALL VALVE



ADAPTADORES A BIDÓN DEPÓSITO

28120	2"-1/2"	50	4,00
28125	2"-3/4"	50	4,25

MANGUITO ADAPTADOR BIDÓN/DEPÓSITO H-H
TANK ADAPTOR F-F



28020	2"-1/2"	25	5,00
28025	2"-3/4"	25	5,25
28032	2"-1"	25	5,50
28050	2"-1 1/2"	25	5,75

MANGUITO ADAPTADOR BIDÓN/DEPÓSITO H-M
TANK ADAPTOR F-M

RECAMBIOS PARA FITTING P.P.F.V.

CÓDIGO	DIÁMETRO	U/C	PVP €
CODE	DIAMETER	U/Box	€/pc.

T-814	Ø20	25120	CIERRES SHUTTER	—	Ø20	S/P	0,75
T-814	Ø25	25125			Ø25	S/P	0,84
T-814	Ø32	25132			Ø32	S/P	1,38
T-814	Ø40	25140			Ø40	S/P	1,85
T-814	Ø50	25150			Ø50	S/P	3,87
T-814	Ø63	25163			Ø63	S/P	6,44
T-814	Ø75	25175			Ø75	S/P	10,80
T-814	Ø90	25190			Ø90	S/P	17,52

TUERCA FITTING

T-714	Ø20	25220	CIERRES SHUTTER	—	Ø20	S/P	0,20
T-714	Ø25	25225			Ø25	S/P	0,27
T-714	Ø32	25232			Ø32	S/P	0,50
T-714	Ø40	25240			Ø40	S/P	0,65
T-714	Ø50	25250			Ø50	S/P	1,65
T-714	Ø63	25263			Ø63	S/P	2,04
T-714	Ø75	25275			Ø75	S/P	3,36
T-714	Ø90	25290			Ø90	S/P	4,35

CASQUILLO CÓNICO FITTING

T-614	Ø20	25320	CIERRES SHUTTER	—	Ø20	S/P	0,09
T-614	Ø25	25325			Ø25	S/P	0,12
T-614	Ø32	25332			Ø32	S/P	0,21
T-614	Ø40	25340			Ø40	S/P	0,33
T-614	Ø50	25350			Ø50	S/P	0,50
T-614	Ø63	25363			Ø63	S/P	0,62
T-614	Ø75	25375			Ø75	S/P	1,89
T-614	Ø90	25390			Ø90	S/P	2,72

PRENSA JUNTA FITTING

T-514	Ø20	50970	CIERRES SHUTTER	—	Ø20	100	0,33
T-514	Ø25	50971			Ø25	100	0,38
T-514	Ø32	50972			Ø32	100	0,44
T-514	Ø40	50973			Ø40	100	0,48
T-514	Ø50	50974			Ø50	100	0,71
T-514	Ø63	50975			Ø63	50	1,17
T-514	Ø75	50976			Ø75	40	2,10
T-514	Ø90	50969			Ø90	30	2,55

JUNTA TÓRICA FITTING



Fitting Latón

Brass fitting

- Debido a la fluctuación del precio de las materias primas, el precio del fitting del latón se podrá modificar sin previo aviso.
- *Due to the unstable level of the raw material prices, the brass fitting prices can be modified without any prior notice.*



CÓDIGO	DIÁMETRO		U/C	PVP €
CODE	DIAMETER		U/Box	€/pc.
30020	Ø20	1/2	100	4,96
30025	Ø25	3/4	70	7,52
30032	Ø32	1"	40	11,98
30040	Ø40	1¼	20	18,22
30050	Ø50	1½	15	28,60
30063	Ø63	2"	8	48,51

ENLACE ROSCA MACHO / *THREADED COUPLING, MALE*



30120	Ø20	1/2	100	5,29
30125	Ø25	3/4	60	7,60
30132	Ø32	1"	40	12,30
30140	Ø40	1¼	20	19,00
30150	Ø50	1½	15	31,56
30163	Ø63	2"	8	52,73

ENLACE ROSCA HEMBRA / *THREADED COUPLING, FEMALE*



30520	Ø20	Ø20	70	7,84
30525	Ø25	Ø25	30	11,96
30532	Ø32	Ø32	25	18,52
30540	Ø40	Ø40	18	28,84
30550	Ø50	Ø50	8	45,24
30563	Ø63	Ø63	5	79,44

ENLACE RECTO / *STRAIGHT COUPLING*



30420	Ø20	Ø20	Ø20	40	13,52
30425	Ø25	Ø25	Ø25	20	20,40
30432	Ø32	Ø32	Ø32	15	33,00
30440	Ø40	Ø40	Ø40	6	55,66
30450	Ø50	Ø50	Ø50	3	83,00
30463	Ø63	Ø63	Ø63	2	137,86

T-3 BOCAS / *T-BRANCH COUPLING*



30220	Ø20	Ø20	1/2	40	10,64
30225	Ø25	Ø25	3/4	30	16,28
30232	Ø32	Ø32	1"	15	25,76
30240	Ø40	Ø40	1¼	8	44,79
30250	Ø50	Ø50	1½	5	66,92
30263	Ø63	Ø63	2"	3	118,44

DERIVACIÓN T ROSCA HEMBRA / *THREADED T-BRANCH COUPLING, FEMALE*



CÓDIGO	DIÁMETRO		U/C	PVP €
CODE	DIAMETER		U/Box	€/pc.
30320	Ø20	Ø20	60	9,36
30325	Ø25	Ø25	30	14,40
30332	Ø32	Ø32	20	23,76
30340	Ø40	Ø40	10	37,96
30350	Ø50	Ø50	5	58,84
30363	Ø63	Ø63	3	97,75

CODO 90° / *ELBOW COUPLING 90°*



30920	Ø20	1/2	80	6,32
30925	Ø25	3/4	40	9,84
30932	Ø32	1"	30	15,92
30940	Ø40	1¼	20	27,52
30950	Ø50	1½	9	39,32
30963	Ø63	2"	5	67,60

CODO 90° ROSCA MACHO / *THREADED ELBOW COUPLING 90°, MALE*



30820	Ø20	1/2	80	6,60
30825	Ø25	3/4	40	10,56
30832	Ø32	1"	25	16,89
30840	Ø40	1¼	18	27,84
30850	Ø50	1½	9	43,40
30863	Ø63	2"	5	75,04

CODO 90° ROSCA HEMBRA / *THREADED ELBOW COUPLING 90°, FEMALE*



30620	Ø20	1/2	50	9,49
30625	Ø25	3/4	30	14,31
30632	Ø32	1"	25	21,42

PLACA GRIFO / *WALL COUPLING*



Fitting Latón *Grandes Medidas*

Brass fitting *big sizes*



CÓDIGO	DIÁMETRO		U/C	PVP €
CODE	DIAMETER		U/Box	€/pc.
30075	Ø75	2½	8	96,94
30090	Ø90	3"	3	143,52

ENLACE ROSCA MACHO
THREADED CONNECTOR, MALE



30175	Ø75	2½	8	101,15
30190	Ø90	3"	3	152,19

ENLACE ROSCA HEMBRA
THREADED CONNECTOR, FEMALE



30575	Ø75		4	165,83
30590	Ø90		3	254,67

ENLACE RECTO
STRAIGHT CONNECTOR



30975	Ø75	2½	3	134,58
30990	Ø90	3"	2	224,42

CODO 90° ROSCA MACHO
THREADED ELBOW CONNECTOR 90°, MALE



30375	Ø75		2	211,45
30390	Ø90		1	347,05

CODO 90°
ELBOW CONNECTOR 90°



CÓDIGO	MEDIDA		U/C	P.V.P. €
30875	Ø75	2½	3	130,75
30890	Ø90	3"	2	216,93

CODO 90° ROSCA HEMBRA

THREADED ELBOW CONNECTOR 90°, FEMALE



30275	Ø75	2½	1	229,53
30290	Ø90	3"	1	357,25

DERIVACIÓN T ROSCA HEMBRA

THREADED T-BRANCH CONNECTOR, FEMALE



30475	Ø75		1	312,57
30490	Ø90		1	495,05

T 3 BOCAS

T-BRANCH CONNECTOR





Recambios

Índice de códigos

Spare parts

Code index



TECN  **AGUA**

SAIL TEAM



REF.	SALIDA	CÓDIGO	APLICACIÓN	COTAS	ENTRADA	U/C	P.V.P. €
REF.	OUTLET	CODE	APPLICATION	DIMENSIONS	INLET	U/Box	€/pc
T-518	1	50989	SIFONES	—	1	S/P	0,73
T-518	1¼	50968		—	1¼		0,85
T-518	1½	50967		—	1½		1,00

TUERCA SERIE BLANCA

WHITE SEREIS NUT



T-519	1	50999	SIFONES	—	1	S/P	2,90
T-519	1¼	50998		—	1¼		3,26
T-519	1½	50997		—	1½		3,98

TUERCA SERIE METALIZADOS

METALLIZED SERIES NUT



T-518B	1¼	58968	SIFONES	—	1¼	S/P	3,59
T-518B	1½	58967	SIFONES	—	1½	S/P	4,38

TUERCA PP NEGRO MATE 1 ½ - 1¼

BLACK SERIES NUT



T-339	1½	50978	PARA T-39 D	1¼	50	1,53
-------	----	-------	-------------	----	----	------

KIT CONVERSION 1½ A 1¼

1½ TO 1¼ CONVERSION KIT



T-439	1½	50979	PARA T-39 D ME	1¼	50	2,76
-------	----	-------	----------------	----	----	------

KIT CONVERSION 1½ A 1¼ SERIE METALIZADOS

METALLIZED SERIES 1½ TO 1¼ CONVERSION KIT



T-339B	1½	58978	PARA T-39DB	1¼	50	3,04
--------	----	-------	-------------	----	----	------

KIT CONVERSION 1½ A 1¼ SERIE NEGRO MATE + JUNTA

BLACK SERIES 1½ TO 1¼ CONVERSION KIT



REF.	SALIDA	CÓDIGO	APLICACIÓN	COTAS	ENTRADA	U/C	P.V.P. €
REF.	OUTLET	CODE	APPLICATION	DIMENSIONS	INLET	U/Box	€/pc
T-530	1	55530	RACORD	Ø40 - 1½"		S/P	0,89
T-530	2	55531		Ø32 - 1¼"		S/P	0,83

CASQUILLO DUAL RACORD PLANO/CÓNICO
DUAL SOCKET PLAIN/CONIC



T-572R	1	55571		—	REDONDO	S/P	4,74
T-572C	2	55572		—	CUADRADO	S/P	5,93
T-572D	3	55579		—	DUAL	S/P	7,11

KIT REBOSADERO FREGADERO
OVERFLOW KIT



T-573	—	55573	VÁLVULAS BM Y BP	—	 Ø115	S/P	0,59
-------	---	-------	---------------------	---	----------	-----	------

DESTORNILLADOR CASQUILLO ROSCADO VÁLVULAS CESTA FREGADERO
SCREWDRIVER FOR BASKET VALVE 'S SOCKET



T-540	1	55540		—	T-2 T-3 T-4	S/P	1,78
T-540M	2	55541		—	T-2M T-3M T-4M	S/P	1,48

TAPÓN REGISTRO SIFÓN BOTELLA
BOTTLE TRAP'S REGISTRATION PLUG



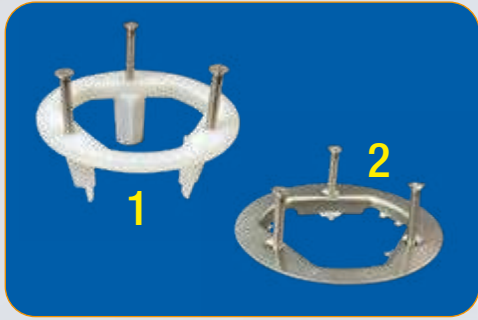
T-545	1	55545		—	T-30 T-30C T-31 T-8 T-9 T-10	S/P	0,95
T-545M	2	55546		—	T-30M T-30MC T-31M	S/P	0,83

TAPÓN REGISTRO SIFÓN CURVO / Y
CUVED AND Y TRAP'S REGISTRATION PLUG



T-580	1	55580		EMBUDO	T-80T T-80TM	S/P	3,55
T-581	2	55581		VASO	T-78T T-78TM	S/P	2,55

ELEMENTOS SIFÓN VALVULA PLATO DE DUCHA DE TORNILLOS
SIFONIC ASSAMBLY FOR SHOWER TRAY WITH SCREWS



REF.	SALIDA	CÓDIGO	APLICACIÓN	COTAS	ENTRADA	U/C	P.V.P. €
REF.	OUTLET	CODE	APPLICATION	DIMENSIONS	INLET	U/Box	€/pc
T-585T	1	55585		PLÁSTICO	T-80T T-80TM	S/P	6,53
T-585TM	2	55586		METAL	T-78T T-78TM	S/P	11,28

ARO VÁLVULA PLATO DUCHA CON TORNILLOS
RING FOR SHOWER TRAY WITH SCREWS



T-578T	___	50239	T-78T	___	Ø115	S/P	13,09
T-578B	___	50233	T-78B	___	Ø115	S/P	13,09
T-578	___	50234	T-78	___	Ø115	S/P	13,09
T-577	___	50235	T-77	___	Ø90	S/P	13,09

EMBELLECEDOR VÁLVULA PLATO DE DUCHA
LUXURY COVER



T-500	___	50900		___	1½	50	1,01
T-500-A	___	50901		___	1½	S/P	1,12

TAPÓN FREGADERO
SINK PLUG WITH HANDLE



T-501	___	50905		270	1½	25	3,30
T-501	___	50906		380	1½	25	5,12

TAPÓN CON CADENA
PLUG WITH CHAIN



T-92	1½	50349		Ø115	BLANCO	25	3,43
T-92	1½	50379		Ø115	MARRÓN	25	3,43
T-92	1½	50389		Ø115	TERRA FRANCE	25	3,43

TAPÓN COLOR RECAMBIO
SPARE COLOUR PLUG



T-6071	___	55071	PARA T-71 10X10	___		S/P	1,00
--------	-----	-------	-----------------------	-----	--	-----	------


CAPUCHÓN SIFÓNICO PLATO DUCHA OBRA O SUMIDERO



REF.	SALIDA	CÓDIGO	APLICACIÓN	COTAS	ENTRADA	U/C	P.V.P. €
REF.	OUTLET	CODE	APPLICATION	DIMENSIONS	INLET	U/Box	€/pc
T-6171	—	55171	PARA T-171	—		S/P	1,25
T-6181	—	55181	PARA T-181	—		S/P	1,50



CAPUCHÓN SIFÓNICO PLATO DUCHA OBRA LINEAL (LINE)



T-94	—	50902		—	1½	S/P	5,67
------	---	-------	--	---	----	-----	------




TAPÓN T-64 A VÁLVULA AUTOMÁTICA
PLUG FOR AUTOMATIC VALVE T-64 A



T-533B	1	58909		Ø70		1½	S/P	1,38
T-533	2	50909		Ø70		1½	S/P	1,25

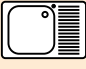
REJILLA INOX Ø70 PARA TECNO CLICK-CLICK
BLACK LABEL GRATING



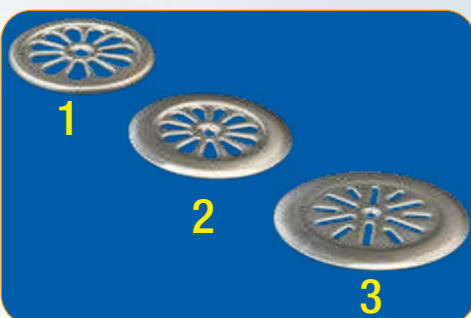
T-502	—	50910		Ø65		1½	S/P	1,25
T-502	—	50911		Ø70		1½		1,25
T-502	—	50912		Ø85	1½	2,10		
T-502	—	50913		Ø115	1½	3,13		

REJILLA INOX
STAINLESS STEEL GRATING



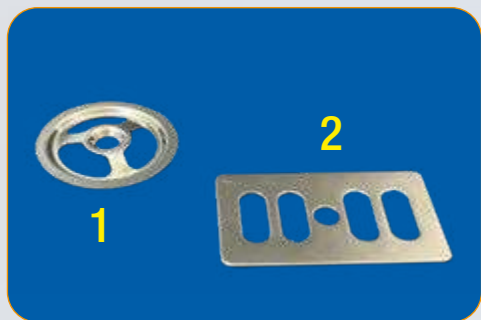
T-574	1	55574		SERIE BAJA BM/BP	Ø115	S/P	3,86
T-575	2	55575		SERIE HONDA	Ø115	S/P	3,86
T-575	3	55576		SERIE HONDA	Ø85	S/P	3,50

CHAPA INOX. VÁLVULAS CESTA
STAINLESS STEEL GRATING FOR GASKET VALVES



T-516	1	50948		—	Ø70	S/P	1,72
T-516	2	50946		—	Ø85	S/P	1,72
T-516	3	50947		—	Ø115	S/P	2,48

REJILLA INOX. VÁLVULAS PLATO DUCHA
STAINLESS STEEL GRATING FOR SHOWER TRAY VALVES



REF.	SALIDA	CÓDIGO	APLICACIÓN	COTAS	ENTRADA	U/C	P.V.P. €
REF.	OUTLET	CODE	APPLICATION	DIMENSIONS	INLET	U/Box	€/pc
T-570R	1	55569		—	REDONDO	S/P	0,71
T-570C	2	55570		—	CUADRADO	S/P	0,95

CHAPA INOX. REBOSADERO FREGADERO
STAINLESS STEEL GRATING FOR SINK'S OVERFLOW



T-503	—	50915		—	1½	S/P	1,40
-------	---	-------	--	---	----	-----	------

TAPA REBOSADERO BAÑERA INOX
STAINLESS STEEL BATHTUB OVERFLOW COVER



T-503A	1½	50031		—	Ø70	S/P	9,92
--------	----	-------	--	---	-----	-----	------

PLAFÓN REBOSADERO PARA T-64 A
OVERFLOW CAP FOR T-64 A



T-504	—	50920		Ø110	T-85 T-85B T-85C	S/P	2,68
-------	---	-------	--	------	------------------------	-----	------

EMBELLECEDOR BOTE SIFÓNICO
FLOOR TRAP COVER



T504A	—	55504		Ø110	T-85A T-85BA	S/P	2,97
-------	---	-------	--	------	-----------------	-----	------


EMBELLECEDOR BOTE SIFÓNICO AIREACIÓN
FLOOR TRAP COVER



T-504S	—	50921		Ø110	T-85S T-85BS	S/P	2,90
--------	---	-------	--	------	-----------------	-----	------

EMBELLECEDOR BOTE SIFÓNICO SUMIDERO
FLOOR TRAP GRATED COVER



REF.	SALIDA	CÓDIGO	APLICACIÓN	COTAS	ENTRADA	U/C	P.V.P. €
REF.	OUTLET	CODE	APPLICATION	DIMENSIONS	INLET	U/Box	€/pc

T-510	—	50654		15X15	—	S/P	9,77
T-510	—	50653		20X20	—	S/P	16,39





REJILLA INOX
STAINLESS STEEL GRATING

T-513	—	50960	VARIOS VARIOUS	—	Ø70	100	0,64
T-513	—	50961		—	Ø85		0,64
T-513	—	50962		—	Ø90		0,64
T-513	—	50963		—	Ø115	20	0,78

JUNTA BASE INFERIOR LABIADA (CUERPO VÁLVULAS)
LABIATE BASE RING

T-517	—	50964	VARIOS VARIOUS	 Ø90	100	0,60
T-517	—	50965		 Ø115	100	0,74

JUNTA BASE INFERIOR (CUERPO VÁLVULAS)
BASE RING

T-515	—	50939		 Ø85	100	0,80
T-515	—	50938		 Ø115	100	1,05

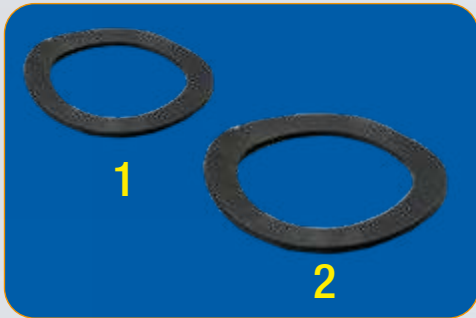
JUNTA PLANA SUPERIOR PLATO DE DUCHA (BASE REJILLA)
PLAIN GASKET

T-512	—	50953	CIERRES SHUTTER	—	Ø65	100	0,22
T-512	—	50954		—	Ø70		0,22
T-512	—	50955		—	Ø85		0,29
T-512	—	50956		—	Ø115		0,32

JUNTA PLANA SUPERIOR VÁLVULAS (BASE REJILLA)
PLAIN GASKET

T-509R	1¼	50952	CIERRES SHUTTER	—	1¼	100	0,25
--------	----	-------	--------------------	---	----	-----	------

JUNTA PLANA PARA RACOR CON VALONA
PLAIN GASKET 1½ TO 1¼ CONVERTOR



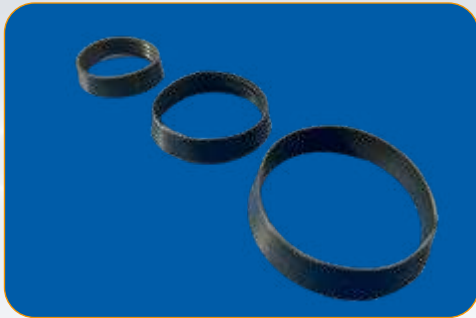
REF.	SALIDA	CÓDIGO	APLICACIÓN	COTAS	ENTRADA	U/C	P.V.P. €
REF.	OUTLET	CODE	APPLICATION	DIMENSIONS	INLET	U/Box	€/pc
T-509	1	50950	CIERRES SHUTTER	—	1¼	100	0,25
T-509	2	50951	CIERRES SHUTTER	—	1½	100	0,25

JUNTA PLANA
CONNECTION GASKET



T-539	1½	50977	CIERRES SHUTTER	PARA T-39 D	1¼	100	1,17
-------	----	-------	--------------------	----------------	----	-----	------

JUNTA PLANA CONVERTOR 1½ A 1¼
PLAIN GASKET 1½ TO 1¼ CONVERTOR



T-507	—	50935	CIERRES SHUTTER	—	1	100	0,25
T-507	—	50936		—	1¼		0,27
T-507	—	50937		—	1½		0,29

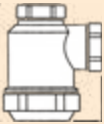
JUNTA CÓNICA
CONICAL GASKET



T-508	—	50940	CIERRES SHUTTER	—	1½ 1¼	100	0,31
-------	---	-------	--------------------	---	----------	-----	------

JUNTA CÓNICA REDUCIDA
REDUCED CONICAL GASKET



T-541	1	55542		PLANA	T-2 T-3 T-4	100	0,36
T-541M	2	55543		CÓNICA	T-2M T-3M T-4M	100	0,30

JUNTA TAPÓN REGISTRO BOTELLA
SINK PLUG WITH HANDLE



T-582	—	55582	CIERRES SHUTTER	—	PARA EMBUDOS T-78T T-80T	S/P	0,95
-------	---	-------	--------------------	---	-----------------------------------	-----	------

JUNTA TÓRICA EMBUDO VÁLVULA PLATO DUCHA CON TORNILLOS



REF.	SALIDA	CÓDIGO	APLICACIÓN	COTAS	ENTRADA	U/C	P.V.P. €
REF.	OUTLET	CODE	APPLICATION	DIMENSIONS	INLET	U/Box	€/pc
T-105	—	50105	CIERRES SHUTTER	—	—	S/P	1,17

MEMBRANA CIERRE CLICK-CLACK
CLICK-CLACK MEMBRANE SHUTTER



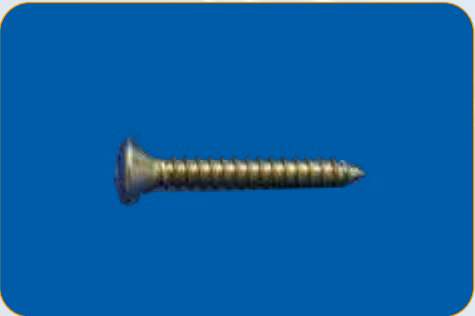
T-506	—	50930		270	—	S/P	1,37
T-506	—	50931		380	—	S/P	2,04

CADENA DE BOLAS
BALL CHAIN



T-405P	1	55405		Ø15 X 60	PLÁSTICO	S/P	1,18
T-405M	2	55406		Ø15 X 28	METAL	S/P	2,36

CASQUILLO ROSCADO VÁLVULA FREGADERO MODELOS BP/BM
THREADED SOCKET FOR BASKET VALVE BP/BM MODELS



T-505 R	—	50941		3,5X19	—	S/P	0,23
		50942		3,5X25			0,19
		50944		4,8X25			0,31
		50945		4,8X32			0,32

TORNILLO ROSCA CHAPA
SHORT SCREW



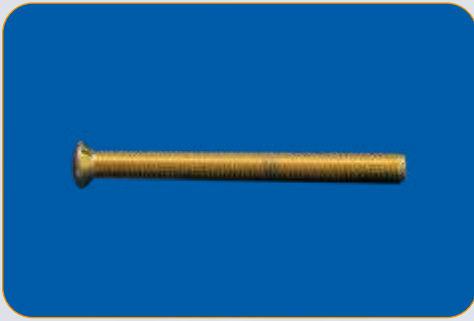
T-505P	—	55505		M-5 X 40	—	S/P	0,59
--------	---	-------	--	----------	---	-----	------

TORNILLOS CABEZA PHILIPS PARA VALVULA DUCHA TORNILLOS
SCREW FOR SHOWER TRAY



T-505	—	50925		6 X 20	—	S/P	0,33
		50926		6 X 35			0,48
		50928		6 X 45			0,56
		50929		6 X 55			0,69
		50927		6 X 65			0,73
		50932		6 X 75			0,99

TORNILLO GOTA DE SEBO
LONG SCREW



REF.	SALIDA	CÓDIGO	APLICACIÓN	COTAS	ENTRADA	U/C	P.V.P. €
REF.	OUTLET	CODE	APPLICATION	DIMENSIONS	INLET	U/Box	€/pc
T-505 C	CROMO	50430		6 X 65		S/P	1,87
T-505 O	ORO	50431					2,54
T-505BL	BLANCO	50432					1,65

TORNILLO LUJO

LUXURY SCREW



T-506-C	CROMO	50437		270		S/P	6,24
T-506-O	ORO	50433		270			6,24
T-506-BL	BLANCO	50434		270			4,54
T-506-O	ORO	50435		420			9,37
T-506-BL	BLANCO	50436		420			9,66

CADENA DE BOLAS LUJO

LUXURY BALL CHAIN



T-500 C	CROMO	50415		1½	—	S/P	7,45
T-500 O	ORO	50416		1½	—		10,57
T-500BL	BLANCO	50417		1½	—		9,13

TAPÓN SERIE LUJO CON JUNTA TÓRICA

LUXURY SERIES PLUG WITH O-RING



T-502 C	CROMO CHROME	50418		1½	—	S/P	3,37
T-502 O	ORO GOLD	50419		1½	—		8,17
T-502BL	BLANCO WHITE	50420		1½	—		5,44

REJILLA VÁLVULA LUJO

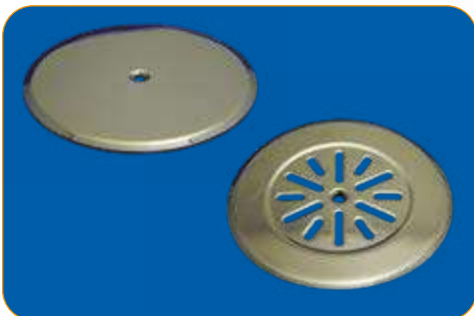
LUXURY VALVE GRATING



T-503-C	CROMO CHROME	50421		1½	—	S/P	2,78
T-503-O	ORO GOLD	50422		1½	—		8,17
T-503BL	BLANCO WHITE	50439		1½	—		5,44

TAPA REBOSADERO LUJO

LUXURY OVERFLOW COVER



T-504-L	ORO GOLD	50424		Ø110	—	S/P	29,99
T-504-SL	ORO GOLD	50425		Ø110	—	S/P	29,99

EMBELLECEDOR BOTE LUJO

LUXURY COVER FOR FLOOR TRAP

ÍNDICE DE CÓDIGOS CODE INDEX

20020	FT.ERM 020	163	21528	COLLARIN 090 x 2	165	30340	FITL.C90 040	169	50036	T-639 1 1/4-1 1/2 x 032-40	72	50172	T-171SC 550x060/050 VH	110	50345	T-73 0115 x 1 1/2-040	82	50484	T-86VHDA 10x10 / 040	127
20025	FT.ERM 025	163	22220	FT.DTRH 020	164	30350	FITL.C90 050	169	50039	T-390 1 1/2-1 1/4 x 032-40	72	50173	L.GEO 1,5x30m (75m2)	116	50346	T-73 085 x 1 1/2-040	82	50485	T-86VHJA 10x10 / 040	127
20032	FT.ERM 032	163	22225	FT.DTRH 025	164	30363	FITL.C90 063	169	50040	T-390 1 1/2-1 1/4 x 040-50	72	50174	L.GEO 1,5x30m (45m2)	116	50347	T-76 0115 x 1 1/2-040	83	50486	T-86VHLA 10x10 / 040	127
20040	FT.ERM 040	163	22332	FIT.DTRH 032	164	30375	FITL.C90 075	170	50041	T-4 1 1/2 x 1 1/2-040	65	50175	L.GEO 1,5x10m (15m2)	116	50349	T-92 0115 x 1 1/2-040	176	50490	T-52R 1 1/2 x 040	79
20050	FT.ERM 050	163	22440	FIT.DTRH 040	164	30390	FITL.C90 090	170	50042	T-4TD 1 1/2 x 020 x 1 1/2-040	65	50176	L.GEO 1,5x1m (1,5m2)	116	50350	T-93 0115 x 1 1/2-040	81	50491	T-52 070 x 040	79
20063	FT.ERM 063	163	22550	FIT.DTRH 050	164	30420	FITL.DT38 020	168	50043	T-5 032 x 1 1/2-040	65	50177	L.GEO 1,5x2m (3m2)	116	50351	T-93 085 x 1 1/2-040	81	50492	T-52 0115 x 040	79
20075	FT.ERM 075	163	22663	FIT.DTRH 063	164	30425	FITL.DT38 025	168	50050	T-4L 1 1/2 x 1 1/2-040	65	50178	L.GEO 1,5x3m (4,5m2)	116	50352	T-72RBP 0115 x 1 1/2-040	83	50493	T-52BP 0115 x 040	79
20090	FT.ERM 090	163	22775	FIT.DTRH 075	164	30432	FITL.DT38 032	168	50051	T-4T 1 1/2 x 020 x 1 1/2-040	65	50179	T-171SL 550x060/050 VH	110	50353	T-72RBM 0115 x 1 1/2-040	83	50494	T-52BM 0115 x 040	79
20120	FT.ERM 020	163	22890	FIT.DTRH 090	164	30440	FITL.DT38 040	168	50052	T-8 1 1/2-1 1/4 x 040-32	66	50180	LPVC 1,5x20m (30m2)	117	50354	T-72BP 0115 x 1 1/2-040	83	50501	T-62C PVC 070 x 1 1/2-040	96
20125	FT.ERM 025	163	23325	FIT.C90RHL 025	164	30450	FITL.DT38 050	168	50053	T-9 070 x 1 1/2-040	66	50181	LPVC 1,5x10m (15m2)	117	50355	T-72BM 0115 x 1 1/2-040	83	50505	T-63 070 x 1 1/2-040	96
20132	FT.ERM 032	163	23332	FIT.C90RHL 032	164	30463	FITL.DT38 063	168	50054	T-10 1 1/4 x 1 1/2-040	66	50183	T-181R 350x060x65 / 050 VH	113	50356	T-73BP 0115 x 1 1/2-040	83	50506	T-63 070 x 1 1/2-040	96
20140	FT.ERM 040	163	25120	T-814 020	167	30475	FITL.DT38 075	171	50055	T-10 1 1/2 x 1 1/2-040	66	50184	T-181R 450x060x65 / 050 VH	113	50357	T-73BM 0115 x 1 1/2-040	83	50510	T-64 070 x 1 1/2-040	97
20150	FT.ERM 050	163	25125	T-814 025	167	30490	FITL.DT38 090	171	50056	T-8L 1 1/2-040 x 1 1/2-040	66	50185	T-181R 550x060x65 / 050 VH	113	50358	T-93BP 0115 x 1 1/2-040	81	50511	T-64 070 x 1 1/2-040	97
20163	FT.ERM 063	163	25132	T-814 032	167	30520	FITLER 020	168	50057	T-30 070 x 1 1/2-040	67	50186	T-181R 650x060x65 / 050 VH	113	50359	T-93BM 0115 x 1 1/2-040	81	50512	T-64CL 070 x 1 1/2-040	97
20175	FT.ERM 075	163	25140	T-814 040	167	30525	FITLER 025	168	50058	T-30C 070 x 1 1/2-040	67	50187	T-181R 750x060x65 / 050 VH	113	50360	T-93BM 0115 x 1 1/2-040	81	50513	T-64CL 070 x 1 1/2-040	97
20190	FT.ERM 090	163	25150	T-814 050	167	30532	FITLER 032	168	50059	T-31 1 1/2 x 1 1/2-040	67	50188	T-181R 850x060x65 / 050 VH	113	50361	T-84 15X15 / 050	124	50515	T-64B 070 x 1 1/2-040	97
20220	FT.FT 020	165	25163	T-814 075	167	30540	FITLER 040	168	50060	T-31T 1 1/2 x 020 x 1 1/2-040	68	50189	T-181R 950x060x65 / 050 VH	113	50362	T-84 10x10 / 040	124	50516	T-179TM 0115 x 1 1/2-040	88
20225	FT.FT 025	165	25175	T-814 075	167	30550	FITLER 050	168	50061	T-32T 070 x 1 1/2-040	69	50190	T-311 015-25 x 060	98	50363	T-2018 1 1/2 x 040	101	50518	T-179TSM 0115 x 1 1/2-040	88
20232	FT.FT 032	165	25190	T-814 090	167	30563	FITLER 063	168	50062	T-33F 1 1/2 x 1 1/2-040	69	50191	T-311 032-35 x 065	98	50364	T-72D BP 0115 x 1 1/2-040	83	50519	T-305 020 x 050-A30	51
20240	FT.FT 040	165	25220	T-714 020	167	30575	FITLER 075	170	50063	T-34 020 x 1 1/2-040	68	50192	T-72D BM 0115 x 1 1/2-040	83	50365	T-72D BM 0115 x 1 1/2-040	83	50520	T-65 085 x 1 1/2-040	94
20250	FT.FT 050	165	25225	T-714 025	167	30590	FITLER 090	170	50064	T-30M 070 x 1 1/2-040	66	50193	T-312 010-25 x 060	98	50372	T-75 0115 x 1 1/2-040	82	50523	T-65 085 x 1 1/2-040	94
20263	FT.FT 063	165	25232	T-714 032	167	30620	FITL.PG 020 x 1/2	169	50065	T-30MC 070 x 1 1/2-040	67	50200	T-44 070 x 1 1/2-040	74	50377	T-76 0115 x 1 1/2-040	83	50525	T-66 085 x 1 1/2-040	94
20275	FT.FT 075	165	25240	T-714 040	167	30625	FITL.PG 025 x 3/4	169	50066	T-31M 1 1/4 x 1 1/2-040	67	50201	T-44 085 x 1 1/2-040	74	50379	T-92 0115 x 1 1/2-040	176	50526	T-77L 090 x 1 1/2-040	90
20290	FT.FT 090	165	25250	T-714 050	167	30632	FITL.PG 032 x 1	169	50068	T-11 032 x 1 1/2-040	66	50202	T-44E 0115 x 1 1/2-040	74	50381	T-181 350x950x060x65 / 050 VH	114	50527	T-77TS 090 x 1 1/2-040	90
20320	FIT.C90 020	164	25263	T-714 063	167	30620	FITL.C90RH 020	169	50069	T-35 1 1/4 x 1 1/2-040	73	50203	T-44CBP 0115 x 1 1/2-040	81	50382	T-75 0115 x 1 1/2-040	81	50528	T-80T 0115 x 1 1/2-040	89
20325	FIT.C90 025	164	25275	T-714 075	167	30825	FITL.C90RH 025	169	50070	T-31T 1 1/2-1 1/4 x 1 1/2-040	69	50204	T-44CBP 0115 x 1 1/2-040	81	50387	T-76 0115 x 1 1/2-040	81	50529	T-80TS 0115 x 1 1/2-040	89
20332	FIT.C90 032	164	25290	T-714 090	167	30832	FITL.C90RH 032	169	50071	T-31L 1 1/4-032 x 1 1/4-032	68	50205	T-45 1 1/2 x 1 1/2-040	74	50389	T-92 0115 x 1 1/2-040	176	50530	T-63B 070 x 1 1/2-040	96
20340	FIT.C90 040	164	25320	T-614 020	167	30840	FITL.C90RH 040	169	50072	T-31L 1 1/2-040 x 1 1/2-040	68	50206	T-45L 1 1/2 x 1 1/2-040	74	50390	T-290 EASY CLICK	28	50531	T-66P 085 x 1 1/2-040	95
20350	FIT.C90 050	164	25325	T-614 025	167	30850	FITL.C90RH 050	169	50073	T-39 1 1/4 x 032-40	72	50210	T-46 070 x 1 1/2-040	74	50395	T-395 INOX CLICK	28	50532	T-66P 0115 x 1 1/2-040	95
20363	FIT.C90 063	164	25332	T-614 032	167	30863	FITL.C90RH 063	169	50076	T-39 1 1/2 x 032-40	72	50211	T-46 085 x 1 1/2-040	74	50400	T-610 070 x 1 1/2-040	59	50533	T-81 085 x 1 1/2-040	94
20375	FIT.C90 075	164	25340	T-614 040	167	30875	FITL.C90RH 075	171	50078	T-40 1 1/4 x 1 1/4-032	52	50212	T-46E 0115 x 1 1/2-040	74	50401	T-61C 070 x 1 1/2-040	59	50534	T-81 0115 x 1 1/2-040	94
20390	FIT.C90 090	164	25350	T-614 050	167	30890	FITL.C90RH 090	171	50079	T-41 1 1/4 x 1 1/4-032	52	50214	T-44ER 070 x 1 1/2-040	75	50402	T-61B 070 x 1 1/2-040	59	50535	T-67 0115 x 1 1/2-040	94
20420	FIT.DT38 020	163	25363	T-614 063	167	30920	FITL.C90RH 020	169	50084	T-40B 1 1/4 x 1 1/4-032	52	50215	T-47 1 1/2 x 1 1/2-040	75	50403	T-61B 070 x 1 1/2-040	59	50537	T-71 10x10 x 040 / 1500x200	108
20425	FIT.DT38 025	163	25375	T-614 075	167	30925	FITL.C90RH 025	169	50088	T-30C 0115 x 1 1/2-040	67	50216	T-47L 1 1/2 x 1 1/2-040	75	50404	T-61C 070 x 1 1/2-040	59	50538	T-77 090 x 1 1/2-040	92
20432	FIT.DT38 032	163	25390	T-614 090	167	30932	FITL.C90RH 032	169	50089	T-39M 032-40 x 032-40	73	50220	T-49 070 x 1 1/2-040	75	50405	K-62C 070	59	50539	T-78 0115 x 1 1/2-040	93
20440	FIT.DT38 040	163	28020	MABDHM 2" x 1 1/2"	166	30940	FITL.C90RH 040	169	50090	T-39M 040-50 x 040-50	73	50221	T-49 085 x 1 1/2-040	75	50406	K-62D 070	59	50541	T-79 050 x 1 1/2-040	68
20450	FIT.DT38 050	163	28025	MABDHM 2" x 3/4"	166	30950	FITL.C90RH 050	169	50091	T-300R 1 1/4 x 032	48	50222	T-49E 0115 x 1 1/2-040	75	50407	K-62B 070	59	50542	T-79C 050 x 1 1/2-040	68
20463	FIT.DT38 063	163	28032	MABDHM 2" x 1"	166	30963	FITL.C90RH 063	169	50092	T-300C 1 1/4 x 032	48	50225	T-50 1 1/2 x 1 1/2-040	74	50408	K-62B 070	59	50544	T-71L 10x10 x 040 / 1500x200	108
20475	FIT.DT38 075	163	28050	MABDHM 2" x 1 1/2"	166	30975	FITL.C90RH 075	170	50093	T-31TD 1 1/2 x 020 x 1 1/2-040	68	50228	T-48ER 0115 x 1 1/2-040	74	50409	K-62C 070	59	50547	T-74G 085 x 1 1/2-040	92
20490	FIT.DT38 090	163	28120	MABDHM 2" x 1 1/2"	166	30990	FITL.C90RH 090	170	50095	T-31DR 1 1/4 x 032	49	50232	T-78B 0115 x 1 1/2-040	176	50410	K-61C 070	59	50548	T-74F 070 x 1 1/2-040	92
20500	FIT.EREC 020	163	28125	MABDHM 2" x 3/4"	166	40039	T-390 ME 1 1/2-1 1/4-032-40	58	50096	TC 1 1/4-032	98	50233	T-578B 0115	176	50411	K-610 070	59	50549	T-71C 10x10 x 040 / 1500x200	108
20525	FIT.EREC 025	163	28163	FIT.ERH.CM 063	162	40108	T-390 ME 070 x 1 1/2-040	54	50100	T-304N 070 x 1 1/4-032	51	50234	T-578 0115	176	50412	K-61B 070	59	50552	T-71L 10x10 x 040 / 1500x200	108
20532	FIT.EREC 032	163	28175	FIT.ERH.CM 075	162	40110	T-20 ME 070 x 1 1/2-040	54	50101	T-304NR 070	50	50235	T-577 090	176	50413	K-61B 070	59	50555	T-71L 10x10 x 040 / 1500x200	108
20540	FIT.EREC 040	163	28190	FIT.ERH.CM 090	162	40119	T-60 ME 070 x 1 1/2-040	54	50102	T-39 1 1/2 x 040-50	72	50236	T-78B 128x128 x 0115 x 1 1/2-040	91	50414	K-61C 070	59	50556	T-77B 090 x 1 1/2-040	92
20550	FIT.EREC 050	163	28663	FIT.DTRH.CM 063	162	40111	T-60 ME 070 x 1 1/2-040	54	50103	T-301N 070 x 1 1/4-032	51	50237	T-78BN 128x128 x 0115 x 1 1/2-040	91	50415	T-500C 045	182	50563	T-520L 10x10	127
20563	FIT.EREC 063	163	28675	FIT.DTRH.CM 075	162	40113	T-312 ME 010-25 x 060	61	50104	T-301NR 070	50	50238	T-78T 0115 x 1 1/2-040	89	50416	T-500Q 045	182	50565	T-132GB 15x45x14	135
20575	FIT.EREC 075	163	28683	FIT.C90RH.CM 063	162	40245	T-245 ME 1 1/4-032-032	60	50105	T-105 030 x 035	181	50239	T-578T 0115	176						

50645	T-88R 30x30	128	50792	T-792 300 x 60	37	50952	T-509R 1 1/4-032	179	52068	DMH87 0200	142	52209	CHH67 032	141	54101	T-272 DESCARGADOR	24	58303	T-303B 070	47
50646	T-88R 25x25	128	50793	T-793 300 x 50	37	50953	T-512 065	179	52069	DMH87 0250	142	52210	CHH67 040	141	54102	T-270 10L	22	58303	T-201BB 1 1/4-1 1/2 x 040	46
50647	T-88R 20x20	128	50794	T-794 3/8 x 3/8 / 25cm	37	50954	T-512 070	179	52070	DH887 032	144	52211	CHH67 050	141	54103	T-271 032 x 175CM	23	58800	T-200B 040 x 040	46
50648	T-88R 15x15	128	50796	T-796 6 x 20	37	50955	T-512 085	179	52071	DH887 040	144	52214	DDPMH45 075	143	54104	T-272R DESCARGADOR	24	58802	T-200B 032 x 032	46
50650	T-292 085 x 0110	25	50797	T-797 45 x 25	37	50956	T-512 0115	179	52072	DH887 050	144	52215	DDPMH45 090	143	54105	T-27A UNISCARGA	24	58820	T-204B 040 x 040 / 250	46
50651	T-1306B 500x130x65 / 075-50	135	50798	T-798 3/8-016 x 3/8-016	37	50960	T-513 070	179	52073	DH887 0110	144	52216	DDPMH45 0110	143	54106	T-CA1 800CM	24	58821	T-204B 032 x 032 / 250	46
50652	T-510 10x10	127	50800	T-200 040 x 040	98	50961	T-513 085	179	52074	DH887 0125	144	52217	CHH67 075	144	54107	T-CA2 100CM	24	58830	T-206B 1 1/2 - 040	46
50653	T-510 20x20	179	50802	T-200 032 x 032	98	50962	T-513 090	179	52075	DH887 0160	144	52218	CMH67 090	140	54108	T-RO7 457	25	58831	T-206B 1 1/4-032	46
50654	T-510 15x15	179	50803	T-218 1 1/2 x 020 x 040	100	50963	T-513 0115	179	52077	DH887 0200	144	52219	CMH67 110	140	54109	T-TP1 RM 5X35	24	58851	T-211B 032 x 075	46
50655	T-511L 10x10	127	50804	T-219 020 x 040	104	50964	T-517 090	179	52078	CHH87 0200	141	52220	CMH67 0125	140	54110	T-TP2 18x50 / 08	24	58852	T-211B 040 x 075	46
50656	T-1306 500x130x130 / 090	134	50805	T-201 040 x 1 1/2	98	50965	T-517 0115	179	52079	CHH87 0250	141	52221	CMH67 0160	140	54113	T-RO13 46x13	24	58909	T-553B 070	177
50657	T-131G 130x130	134	50806	T-201 032 x 1 1/4	98	50967	T-518 1 1/2-040	174	52080	CHH87 0315	141	52222	SRMH 0110	151	54120	T-EG1 025-30 x 053	23	58967	T-518B 1 1/2-040	174
50658	T-133 0110	134	50808	T-221A AZUL / 1/2	101	50968	T-518 1 1/4-032	174	52088	DH887 0250	144	52223	SRMH 0125	151	54121	T-EG2 025 x 063	23	58978	T-518B 1 1/4-032	174
50659	T-132G 130	134	50809	T-221R ROJO / 1/2	101	50969	T-514 090	167	52089	DH887 0315	144	52224	SRMH 0160	151	54122	T-EG3 025-30 x 053	23	58984	T-339B 1 1/2 x 1 1/4	174
50660	T-134G 500x130	134	50810	T-202 040 x 040 / 190	99	50970	T-514 020	167	52101	DH887 0315	144	52225	SRMH 0200	151	54400	T-RF1 68x18	25	60000	FIT.PG 020 x 1/2	165
50661	T-132P 130	136	50811	T-222 0115 / 080	101	50971	T-514 025	167	52102	MRMH.1145 0110 x 050	148	52228	DH867 032	144	54401	T-RB2 73x23	25	80001	FIT.PG 025 x 3/4	165
50662	T-134P 500x130	136	50815	T-203 040 x 040 / 155	99	50972	T-514 032	167	52103	MRMH.1187 090 x 040	148	52229	DH867 040	144	54402	T-RB3 68x32	25	80002	FIT.PG 032 x 1	165
50663	T-130P 500x130x130 / 090	136	50820	T-204 040 x 040 / 250	101	50973	T-514 040	167	52104	MRMH.1187 0110 x 050	148	52230	DH867 050	144	54403	T-RB4 65x17	25	90020	CPHH90 020	156
50664	T-131P 130x130	136	50821	T-204 032 x 032 / 250	101	50974	T-514 050	167	52105	MRMH.1187 0125 x 050	148	52231	DDPMH45 0125	143	54500	T-T11 M5x75	24	90025	CPHH90 025	156
50666	T-130PB 500x130x65 / 075-50	137	50823	T-205 1/4-032 x 032 / 250	101	50975	T-514 063	167	52106	MRMH.2187 0110 x 050	149	52233	CHH87 075	142	54501	T-T2 M6x35	24	90032	CPHH90 032	156
50667	T-133GB 075-50	135	50825	T-206 040 x 040 / D.190	99	50976	T-514 075	167	52110	CMH87.1T 090 x 050	141	52234	DMH67 075	142	54502	T-LT1 M10x110	24	90034	CPHH90 040	156
50668	T-131GB 154x154x65 / 075-50	135	50830	T-206 1 1/2-040	99	50977	T-539 1 1/2 x 1 1/4	180	52111	CMH87.1T 0110 x 050	141	52235	DMH67 090	142	55071	T-6071 COMPATIBLE F-71 Y-F80 10x10	176	90050	CPHH90 050	156
50669	T-134GB 500x130	135	50831	T-206 1 1/4-032	99	50978	T-339 1 1/2 x 1 1/4	174	52113	CMH22 0110	140	52236	DMH67 010	142	55151	T-1355B 500x130x65 / 075-50	135	90063	CPHH90 063	156
50670	CR 050 x 040	145	50835	T-207 1 1/4 x 032	100	50979	T-439 1 1/2 x 1 1/4	174	52114	CMH22 0125	140	52237	DMH67 0125	142	55171	T-6171 COMPATIBLE T-171	177	90120	CPHH90 020x1/2"	156
50671	T-131PB 154x154x65 / 075-50	137	50836	T-207 1 1/2 x 040	100	50986	T-280PN 014-45	25	52115	REMH 040 x 032	147	52238	DMH67 0160	142	55181	T-6181 COMPATIBLE T-181	177	90125	CPHH90 025x3/4"	156
50672	T-132PB 154x154	137	50837	T-207VA 1 1/4 x 040	100	50987	T-86V1 15X15 / 050	125	52116	REMH 050 x 032	147	52240	DDMH87 090	143	55383	T-1181 350x60	114	90132	CPHH90 032x1"	156
50674	T-117 090 x 0110 / D.150	41	50839	T-208 070 x 032	100	50988	T-86V1 10x10 / 040	125	52117	REMH 050 x 040	147	52250	DDMH87 0110	143	55384	T-1181 450x60	114	90140	CPHH90 040x1 1/4"	156
50675	T-112 090 x 0110	42	50840	T-208 070 x 040	100	50989	T-518 1-020	174	52118	REMH 0125 x 050	147	52251	DDMH87 0125	143	55385	T-1181 550x60	114	90150	CPHH90 050x1 1/2"	156
50676	T-113 090 x 0110	40	50841	T-209H 1 1/4 x 040	102	50997	T-519 1 1/2-040	174	52119	REMH 0125 x 0110	147	52252	VA 0110	151	55386	T-1181 650x60	114	90163	CPHH90 063x2"	156
50677	T-114 090 x 0110 / EX.20	40	50842	T-209H 1 1/2 x 040	102	50998	T-519 1 1/4-032	174	52120	CMH87 0315	145	52253	VA 0125	151	55387	T-1181 750x60	114	90620	CPHH45 020	156
50678	T-115 090 x 090-110 / D.380	42	50843	T-209C 1 1/2 x 032-040	72	50999	T-519 1-020	174	52121	REMH 0160 x 0110	147	52254	VA 0160	151	55388	T-1181 850x60	114	90625	CPHH45 025	156
50679	T-116 090 x 090-110 / D.550	42	50846	T-39C 1 1/4 x 032-040	72	51010	CMH87 032	142	52122	CMH67 0200	140	52255	DDMH87 0160	143	55389	T-1181 950x60	114	90632	CPHH45 032	156
50680	T-86V1 20X20 / 0110-90	125	50847	T-209M 032 x 032-102	102	51020	CHH45 032	140	52123	REMH 0160 x 0125	147	52256	DDPMH45 0160	143	55405	T-405P 015 x 60	181	90640	CPHH45 040	156
50681	T-86V1 15x15 / 075-50	125	50848	T-209M 040 x 040	102	51022	CHH45 050	142	52124	REMH 0200 x 0125	147	52265	VA 0200	151	55406	T-405M 015 x 28	181	90650	CPHH45 050	156
50682	T-86V1 10x10 / 040	125	50849	T-210 020 x 040	104	51030	CMH45 032	140	52125	CHH87.2T 0125 x 050	142	52270	TMR.1T 075 x 032	146	55423	T-5181L 350x60	115	90663	CPHH45 063	156
50683	T-86H1 20X20 / 0110-90	125	50850	T-217 040 x 032	102	51050	DH845 032	144	52126	REMH 0200 x 0160	147	52271	TMR.1T 075 x 040	146	55424	T-5181L 450x60	115	90620	CPHH90 020	156
50685	T-881 20X20 / 0110-90	125	50851	T-211 032 x 075	98	51060	DMH87 032	144	52127	REMH 0250 x 0200	147	52272	TMR.1T 075 x 050	146	55425	T-5181L 550x60	115	90925	DPHH90 025	156
50686	T-881 15x15 / 075-50	125	50852	T-211 040 x 075	98	51070	DH887 032	144	52128	REMH 0315 x 0200	147	52274	TMR.1T 090 x 040	146	55426	T-5181L 650x60	115	90932	DPHH90 032	156
50687	T-881 10x10 / 040	125	50853	T-209C 040 x 040	102	51206	CMH67 032	141	52129	REMH 0315 x 0250	147	52275	TMR.1T 090 x 050	146	55427	T-5181L 750x60	115	90940	DPHH90 040	156
50688	T-111 090	42	50855	T-217 040 x 040	102	51209	CHH67 032	141	52130	CHH45 0315	142	52276	TMR.1T 090 x 075	146	55428	T-5181L 850x60	115	90950	DPHH90 050	156
50689	T-86V1 20X20 / 0110-90	125	50860	T-212 025 / D.250	100	52000	CHH87 032	141	52131	MHH 0200	145	52278	TMR.1T 0110 x 040	146	55429	T-5181L 950x60	115	90963	DPHH90 063	156
50691	T-141 500 x 130	134	50861	T-213 1 1/2 x 020 x 040	100	52001	CHH87 040	141	52132	MHH 032	145	52279	TMR.1T 0110 x 050	146	55433	T-5181L 350x60	115	91020	DPHH90 020x1/2"	157
50692	T-140 500 x 130 / 090	134	50862	T-214 1 1/2 x 020 x 040	100	52002	CHH87 050	141	52133	MHH 040	145	52280	TMR.1T 0110 x 075	146	55434	T-5181L 450x60	115	91025	DPHH90 025x3/4"	157
50693	T-88F 25 x 25 / 0110-90	126	50863	T-215 032-040 x 040 / 300	73	52003	CHH87 090	141	52134	MHH 050	145	52281	TMR.1T 0110 x 090	146	55435	T-5181L 550x60	115	91032	DPHH90 032x1"	157
50694	T-88RF 25 x 25	126	50864	T-216 020 x 040	104	52005	CHH87 0110	141	52135	MHH 075	145	52282	TMR.1T 0125 x 032	146	55436	T-5181L 650x60	115	91040	DPHH90 040x1 1/4"	157
50696	T-86V 15X15 / 040	124	50867	T-291K 085 x 0110 / D.80	25	52006	CHH87 0125	141	52136	MHH 090	145	52284	TMR.1T 0125 x 040	146	55437	T-5181L 750x60	115	91050	DPHH90 050x1 1/2"	157
50697	T-86V 10x10 / 040	124	50868	T-268 02	25	52007	CHH87 0160	141	52137	MHH 0110	145	52285	TMR.1T 0125 x 050	146	55438	T-5181L 850x60	115	91063	DPHH90 063x2"	157
50698	CR 050 x 032	145	50869	T-282P 014-45	25	52008	CHH87.2T 0110 x 040	142	52138	MHH 0125	145	52286	TMR.1T 0125 x 075	146	55439	T-5181L 950x60	115	91532	DDPH90 032	156
50699	T-MX 000 090 x 090-110 / EX. 20	42	50874	T-289 UNIVERSAL	17	52009	CHH87.2T 0110 x 050	142	52139	MHH 0160	145	52288	TMR.1T 0125 x 0110	146	55441	T-186VH 15X15 / 050	128	91540	DDPH90 040	156
50700	T-118M 090 x 090-110 / EX.160-350	42	50875	T-289S UNIVERSAL	17	52010	CMH87 032	140	52140	RECMH 075 x 040	146	52292	TMR.1T 0160 x 0							



- Apilación Compacta.
- Sistema de Trbado.
- Se adapta a palet europeo.
- Altura embalajes múltiplos.
- Bases unificadas.
- Familias diferenciadas por colores.

	MEDIDAS CM.					M	S	P	F	I	L
	LAR.	ANC.	ALT.	M ³	Cajas PALET	MECANISM.	SIFONES	PVC	FITTING	IMPERM.	LATÓN
1	59	39	70	0,166	15						
2	59	39	35	0,083	30						
3	59	39	17,5	0,042	60						
4	39	19	17,5	0,014	180						
5	110	10	18	0,020	70						
6	40	20	15	0,012	180						
7	20	20	10	0,006	300						
8	150	20	20	0,061	20						
9	180	20	20	0,072	20						
0	37	37	16,5	0,023	75						

CONDICIONES GENERALES

COMPETENCIA JUDICIAL: Para resolver las cuestiones que pueda derivarse de la aplicación de estas condiciones generales, tanto HIDROTECNOAGUA, S.L. como el comprador conviene someterse a los Juzgados y Tribunales de Alicante, renunciando a su propio fuero.

RESERVA DE PROPIEDAD: HIDROTECNOAGUA, S.L. Conservará la propiedad de las mercancías suministradas hasta que se abone el pago total del correspondiente precio de compra y se liquiden la totalidad de las deudas por parte del comprador.

RESERVA DE MODIFICACIONES: Nos reservamos el derecho a introducir modificaciones de diseño, medidas, unidades o de cualquier otra naturaleza de todos nuestros fabricados sin previo aviso.

PRECIOS: Los precios de venta en este catálogo son PVP (recomendados) y no incluyen IVA. La tarifa en vigor puede ser modificada o anulada sin previo aviso.

PEDIDOS/EXPEDICIONES: La mercancía viaja siempre por cuenta y riesgo del comprador. Los pedidos podrán ser enviados y facturados en parte sin que ello suponga la anulación de los mismos. Los restos de pedido se dan por anulados salvo que se indique lo contrario. No se admitirán cancelaciones de pedidos que ya estén fabricados o en curso de fabricación. No se gestionarán envíos de pedidos a direcciones distintas al domicilio habitual del comprador. Los pedidos recibidos deberán indicar siempre nuestro código de producto (50000, 20020, 40039, etc...), en caso de indicar código (50000) y descripción (T-2) siempre se da por bueno el código (50000) ante errores de coincidencia.

PORTES: La mercancía será entregada a portes pagados para pedidos superiores a 500€ a cualquier destino Nacional-Peninsular e Islas Baleares, 750€ con destino Portugal-Peninsular y 1.000€ con destino Islas Canarias (Islas Menores con sobre-cargo por m³ según transportista), Ceuta o Melilla. Para cualquier otro destino o situación concreta, rogamos consulten sus condiciones con anterioridad. Si no se respetan los importes de pedidos anteriores se emitirá un cargo de al menos 20€ en concepto de portes y procesamiento de pedidos.

PICKING: Los pedidos deberán ser siempre a cajas completas y múltiplos de las mismas. Excepcionalmente se podrán suministrar sin respetar unidades caja, previa autorización y con un cargo por manipulación de hasta un 20% en base al siguiente escalado: 5% 1-5 líneas, 10% 6-10 líneas y 20% para más de 10 líneas de artículos sin respetar unidades caja.

FORMA DE PAGO: Según establezca la ley vigente, sujeta a clasificación crediticia. Pedido mínimo de 300€ con forma de pago a crédito mediante giro, pagaré u otras fórmulas similares de crédito.

GARANTÍA: La garantía de nuestros fabricados queda limitada a la reposición del producto que sea reconocido como defectuoso. Igualmente cubre los daños a terceros mediante póliza de responsabilidad civil, siempre que se haya realizado un correcto uso de instalación. Debido a la naturaleza del producto, cualquier reclamación de calidad deberá realizarse entre los primeros 15 días tras la entrega de la mercancía. Cualquier utilización o uso de nuestros productos para fines distintos a los que fueron fabricados nos eximirá de cualquier tipo de responsabilidad y garantía.

DEVOLUCIONES: No se admiten devoluciones de material, salvo por defecto de fabricación demostrado, incidencia en transporte o devolución autorizada a nivel comercial. En cualquiera de los casos, no se aceptarán recepciones de mercancía que no hayan sido autorizadas expresamente y la gestión de las mismas podrán generar un cargo por manipulación, reempaquetado o demérito.

ADVERTENCIA: Los datos facilitados en este catálogo, como consecuencia de la mejora continua, innovación y evolución de nuestros productos, pueden sufrir errores o variaciones in previo aviso. Toda información facilitada no tiene carácter contractual y se ofrece públicamente de buena fe. La empresa declina toda responsabilidad derivada de la aplicación de los mismos.

RECOMENDACIONES TÉCNICAS Y ALCARACIONES COMERCIALES

- Los platos de ducha no deberán estar integrados en la obra, siendo su fijación a ella mediante un elastómero tipo "sicaflex" que facilite el acceso al sifón sin necesidad de dañar el revestimiento de la obra.

- Las bañeras no deberán estar integradas en la obra, como la anterior recomendación y además provista de un registro de acceso al elemento de desagüe y rebosadero, de tal forma que su sustitución se pueda efectuar sin dañar ninguna parte de la obra

- La gama de CISTERNAS EMPOTRADAS by Kariba se suministrarán únicamente a distribuidores con acuerdo comercial de exclusividad para su área de influencia. Cualquier interesado puede ponerse en contacto con nosotros y le indicaremos a qué distribuidor debe dirigirse.

Edita: Tecnoagua
Dirección: Rafael Morán
Diseño y Maquetación: Rafael Morán
Fotografías: Tecnoagua
Impresión: INGRA Impresores

TECNOAGUA
Design



📍 Instalaciones actuales de TECNOAGUA con más de 20.000m²

HIDROTECNOAGUA S.L.

Avda. del Rodalet, 20 - Apdo. 296 - 03690 San Vicente del Raspeig · Alicante · España

TLF +34 96 567 26 11 · +34 96 567 41 69 · FAX +34 96 566 33 67

info@hidrotecnoagua.com · www.hidrotecnoagua.com



CONECTA CON NOSOTROS

