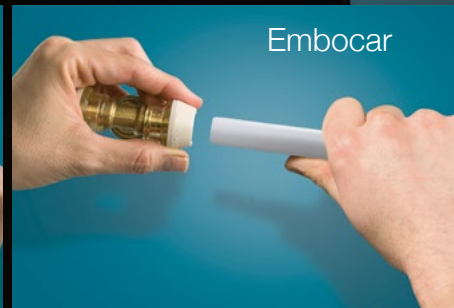


ixPress2

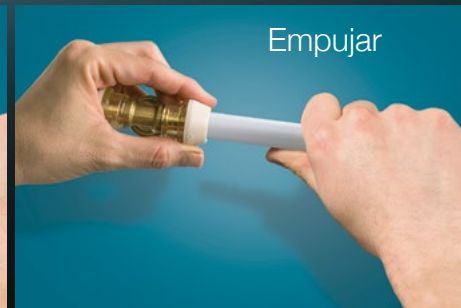
El push-fit profesional



Calibrar



Embocar



Empujar



Nueva gama en PPSU

50%
AHORRO

Tarifa Marzo 2023

Blansol
65
años aniversario

BARBI

¡Lo conseguimos!

Le presentamos el nuevo accesorio **ixPress2**, la segunda generación del accesorio **ixPress**, diseñado y fabricado íntegramente en España por Industrial Blansol y ahora con:

- **Prestaciones mejoradas**
- **Diseño a prueba de error humano**
- **El mejor precio del mercado**

El nuevo **ixPress2** le permitirá realizar sus instalaciones de forma rápida y segura, olvidando las engorrosas herramientas de montaje y a un precio increíble. El nuevo diseño evita los errores humanos al impedir que se pueda introducir la tubería si antes ésta no ha sido calibrada adecuadamente, evitando un problema habitual en los accesorios press-fittings.

¿Así de simple?

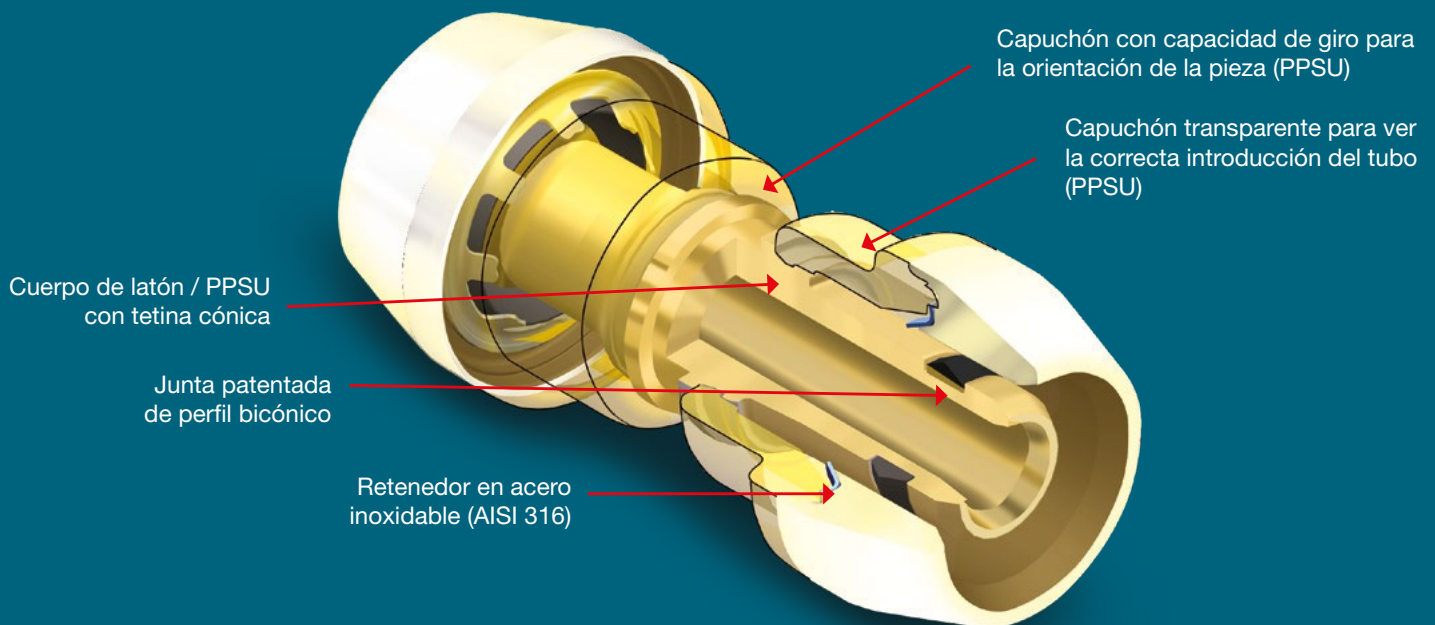
¿Me puedo fiar de un sistema de montaje tan sencillo, que no precisa ni herramientas ni engorrosas explicaciones?

¡Por supuesto!

Detrás de esta aparente sencillez, hay todo un trabajo de investigación realizado por Industrial Blansol, aprovechando sus más de 30 años de experiencia en el diseño de accesorios para tuberías plásticas.

El nuevo sistema **ixPress2** es una evolución mejorada respecto de la anterior generación, diseñada y fabricada íntegramente en España.

¿Cómo se monta?



ixPress2

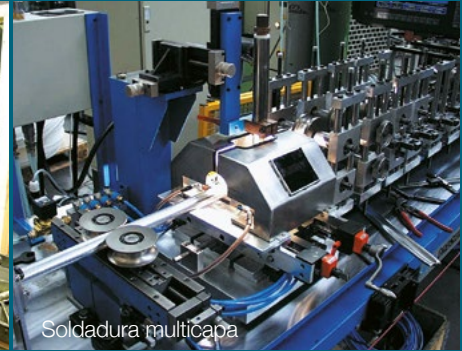
Diseñado y fabricado en España



Estampación Latón



Rebábado Latón



Soldadura multicapa



Mecanizado Latón



Inyección de PPSU



Extrusión tuberías

Soldadura
Ultrasonidos del
Capuchón

Montaje Final



Factoría en Ambrosero

25 años de garantía

INDUSTRIAL BLANSOL, S.A. mediante póliza de responsabilidad civil de producto garantiza hasta un máximo de 1,5 millones de euros (1.500.000 €) y por un plazo de 25 años los eventuales daños ocasionados por el empleo de los SISTEMAS BARBI en cualquier país del mundo excepto U.S.A. y Canadá imputables a:

- Defectos en la concepción y diseño del producto.
- Defectos en la fabricación del producto.

La presente GARANTÍA NO SERÁ VALIDA en los siguientes casos:

- Incumplimiento de las advertencias indicadas en nuestra documentación técnica.
- Utilización de tuberías no fabricadas por nuestra empresa.



Instrucciones de montaje

1. Cortar el tubo con una tijera adecuada, asegurándose de que el corte sea limpio.
2. Verificar que el extremo del tubo esté libre de rebabas.
3. Calibrar el ixPress utilizando siempre el calibrador Kalistar.
4. Utilizar exclusivamente tuberías Barbi.



Industrial Blansol sa

BARBI



Tuberías Multicapa en rollo - *Multilayer Pipes* - Tubes Multicouche

| Medida | Material | Familia | Subfamilia | Artículo | Unidad Venta | Euros |
|----------------|--------------|---------|------------|----------|-----------------|-------|
| 16 X 2,0 (25) | PEX/AL/PEX | MULP | TB | 1620025 | Palet 52 rollos | 3,37 |
| 16 X 2,0 (100) | PEX/AL/PEX | MULP | TB | 1620100 | Palet 24 rollos | 3,37 |
| 16 X 2,0 (200) | PEX/AL/PEX | MULP | TB | 1620200 | Palet 14 rollos | 3,37 |
| 20 X 2,0 (25) | PEX/AL/PEX | MULP | TB | 2020025 | Palet 48 rollos | 4,46 |
| 20 X 2,0 (100) | PEX/AL/PEX | MULP | TB | 2020100 | Palet 18 rollos | 4,46 |
| 25 X 2,5 (25) | PEX/AL/PEX | MULP | TB | 2525025 | Palet 32 rollos | 7,49 |
| 25 X 2,5 (100) | PEX/AL/PEX | MULP | TB | 2525100 | Palet 12 rollos | 7,49 |
| 32 X 3,0 (50) | PEX/AL/PEX | MULP | TB | 3230050 | Palet 12 rollos | 12,74 |
| 16 X 2,0 (25) | PERT/AL/PERT | MULP | PT | 1620025 | Palet 52 rollos | 2,57 |
| 16 X 2,0 (100) | PERT/AL/PERT | MULP | PT | 1620100 | Palet 24 rollos | 2,57 |
| 16 X 2,0 (200) | PERT/AL/PERT | MULP | PT | 1620200 | Palet 14 rollos | 2,57 |
| 20 X 2,0 (25) | PERT/AL/PERT | MULP | PT | 2020025 | Palet 48 rollos | 3,27 |
| 20 X 2,0 (100) | PERT/AL/PERT | MULP | PT | 2020100 | Palet 18 rollos | 3,27 |
| 25 X 2,5 (25) | PERT/AL/PERT | MULP | PT | 2525025 | Palet 32 rollos | 5,69 |
| 25 X 2,5 (100) | PERT/AL/PERT | MULP | PT | 2525100 | Palet 12 rollos | 5,69 |
| 32 X 3,0 (50) | PERT/AL/PERT | MULP | PT | 3230050 | Palet 12 rollos | 9,35 |



Tubería Multicapa en Barra - *Multilayer Pipes in Bars* - Tubes Multicouche en Barre

| Medida | Material | Familia | Subfamilia | Artículo | Unidad Venta | Euros |
|--------------|--------------|---------|------------|----------|----------------|-------|
| 16 X 2,0 (5) | PEX/AL/PEX | MULP | TB | 1620005 | Fajo 40 barras | 3,71 |
| 20 X 2,0 (4) | PEX/AL/PEX | MULP | TB | 2020004 | Fajo 30 barras | 4,91 |
| 25 X 2,5 (4) | PEX/AL/PEX | MULP | TB | 2525004 | Fajo 20 barras | 8,24 |
| 32 X 3,0 (4) | PEX/AL/PEX | MULP | TB | 3230004 | Fajo 12 barras | 14,02 |
| 16 X 2,0 (5) | PERT/AL/PERT | MULP | PT | 1620005 | Fajo 40 barras | 2,83 |
| 20 X 2,0 (5) | PERT/AL/PERT | MULP | PT | 2020005 | Fajo 30 barras | 3,60 |
| 25 X 2,5 (4) | PERT/AL/PERT | MULP | PT | 2525004 | Fajo 20 barras | 6,26 |
| 32 X 3,0 (4) | PERT/AL/PERT | MULP | PT | 3230004 | Fajo 12 barras | 10,29 |



Racor Macho - *Male Adapter* - Raccord Mâle Fixe

| Medida | Familia | Subfamilia | Artículo | Unidad Venta | Euros |
|----------|---------|------------|----------|--------------|-------|
| 16 X 3/8 | IXPR | AI | KRC1638 | 40 | 8,75 |
| 16 X 1/2 | IXPR | AB | KRC1612 | 40 | 8,86 |
| 20 X 1/2 | IXPR | AB | KRC2012 | 40 | 10,90 |
| 20 X 3/4 | IXPR | AB | KRC2034 | 40 | 12,68 |
| 25 X 3/4 | IXPR | AB | KRC2534 | 30 | 15,41 |
| 32 X 1 | IXPR | AB | KRC321 | 20 | 23,35 |



Racor Hembra - *Female Adapter* - Raccord Femelle Fixe

| Medida | Familia | Subfamilia | Artículo | Unidad Venta | Euros |
|----------|---------|------------|----------|--------------|-------|
| 16 X 3/8 | IXPR | AI | KRH1638 | 40 | 10,33 |
| 16 X 1/2 | IXPR | AB | KRH1612 | 40 | 10,33 |
| 20 X 1/2 | IXPR | AB | KRH2012 | 40 | 12,06 |
| 25 X 3/4 | IXPR | AB | KRH2534 | 30 | 18,19 |
| 32 X 1 | IXPR | AB | KRH321 | 20 | 34,94 |



Adaptador Cobre a Compresión

Compression Copper Adapter - Adaptateur à Cuivre à Compression

| Medida | Familia | Subfamilia | Artículo | Unidad Venta | Euros |
|------------|---------|------------|----------|--------------|-------|
| 16 - Cu 12 | IXPR | AB | KACC162 | 50 | 10,73 |
| 16 - Cu 15 | IXPR | AB | KACC165 | 50 | 10,73 |



Adaptador Eurocono - *Eurokonus Adapter* - Adaptateur Eurokonus

| Medida | Familia | Subfamilia | Artículo | Unidad Venta | Euros |
|----------|---------|------------|----------|--------------|-------|
| 16 X 3/4 | IXPR | AB | KAE1634 | 40 | 18,77 |
| 20 X 3/4 | IXPR | AB | KAE2034 | 25 | 19,31 |

Manguito PPSU - *PPSU Equal Union* - Manchon de Liaison Egal en PPSU

| Medida | Familia | Subfamilia | Artículo | Unidad Venta | Euros |
|--------|---------|------------|----------|--------------|-------|
| 16 | IXPR | PL | KMU16 | 40 | 4,70 |
| 20 | IXPR | PL | KMU20 | 40 | 6,11 |
| 25 | IXPR | PL | KMU25 | 25 | 8,81 |
| 32 | IXPR | PL | KMU32 | 15 | 13,20 |

Manguito Reducido PPSU - *PPSU Reducing Union* - Manchon de Liaison Inégal en PPSU

| Medida | Familia | Subfamilia | Artículo | Unidad Venta | Euros |
|--------|---------|------------|----------|--------------|-------|
| 20-16 | IXPR | PL | KMR2016 | 40 | 5,49 |
| 25-20 | IXPR | PL | KMR2520 | 25 | 7,58 |
| 32-25 | IXPR | PL | KMR3225 | 15 | 11,21 |

Manguito - *Equal Union* - Manchon de Liaison Egal

| Medida | Familia | Subfamilia | Artículo | Unidad Venta | Euros |
|--------|---------|------------|----------|--------------|-------|
| 25 | IXPR | AB | KMU25 | 25 | 20,31 |
| 25-16 | IXPR | AB | KMR2516 | 30 | 15,22 |
| 25-20 | IXPR | AB | KMR2520 | 20 | 16,38 |

Codo PPSU - *PPSU Elbow* - Coude en PPSU

| Medida | Familia | Subfamilia | Artículo | Unidad Venta | Euros |
|--------|---------|------------|----------|--------------|-------|
| 16 | IXPR | PL | KC16 | 40 | 4,88 |
| 20 | IXPR | PL | KC20 | 40 | 6,46 |
| 25 | IXPR | PL | KC25 | 25 | 9,43 |
| 32 | IXPR | PL | KC32 | 15 | 14,95 |

Codo - *Elbow* - Coude

| Medida | Familia | Subfamilia | Artículo | Unidad Venta | Euros |
|--------|---------|------------|----------|--------------|-------|
| 25 | IXPR | AB | KC25 | 25 | 21,92 |

Codo Terminal - *Female Elbow* - Coude Femelle

| Medida | Familia | Subfamilia | Artículo | Unidad Venta | Euros |
|----------|---------|------------|----------|--------------|-------|
| 16 X 1/2 | IXPR | AB | KTC1612 | 40 | 10,90 |
| 20 X 1/2 | IXPR | AB | KTC2012 | 40 | 12,57 |
| 20 X 3/4 | IXPR | AB | KTC2034 | 35 | 18,85 |
| 25 X 3/4 | IXPR | AB | KTC2534 | 25 | 19,83 |
| 32 X 1 | IXPR | AB | KTC321 | 15 | 33,74 |





Codo Base Fijación Corto

Elbow with Fixing Base (Short) - Coude avec Base de Fixation (Court)

| Medida | Familia | Subfamilia | Artículo | Unidad Venta | Euros |
|----------|---------|------------|----------|--------------|-------|
| 16 X 1/2 | IXPR | AB | KCBF162 | 30 | 17,44 |
| 20 X 1/2 | IXPR | AB | KCBF202 | 30 | 18,01 |
| 20 X 3/4 | IXPR | AI | KCBF204 | 25 | 24,08 |



Codo Base Fijación Largo

Elbow with Fixing Base (Long) - Coude avec Base de Fixation (Long)

| Medida | Familia | Subfamilia | Artículo | Unidad Venta | Euros |
|----------|---------|------------|----------|--------------|-------|
| 16 X 1/2 | IXPR | AI | KCFC162 | 20 | 19,07 |



Tes Iguales PPSU - PPSU Equal Tees - Té Egal en PPSU

| Medida | Familia | Subfamilia | Artículo | Unidad Venta | Euros |
|--------|---------|------------|----------|--------------|-------|
| 16 | IXPR | PL | KT16 | 30 | 6,92 |
| 20 | IXPR | PL | KT20 | 25 | 9,23 |
| 25 | IXPR | PL | KT25 | 15 | 14,00 |
| 32 | IXPR | PL | KT32 | 10 | 21,60 |



Tes Reducidas PPSU - PPSU Reducing Tees - Té Inégal en PPSU

| Medida | Familia | Subfamilia | Artículo | Unidad Venta | Euros |
|----------|---------|------------|----------|--------------|-------|
| 20-16-16 | IXPR | PL | KT20166 | 30 | 7,96 |
| 20-16-20 | IXPR | PL | KT20160 | 30 | 8,59 |
| 20-20-16 | IXPR | PL | KT20206 | 30 | 8,55 |
| 25-16-25 | IXPR | PL | KT25165 | 15 | 12,20 |
| 25-20-20 | IXPR | PL | KT25200 | 15 | 11,52 |
| 25-20-25 | IXPR | PL | KT25205 | 15 | 12,79 |
| 25-25-20 | IXPR | PL | KT25250 | 15 | 12,76 |



Tes Iguales y Reducidas - Equal and Reducing Tees - Té Egal et Inégal

| Medida | Familia | Subfamilia | Artículo | Unidad Venta | Euros |
|----------|---------|------------|----------|--------------|-------|
| 25 | IXPR | AB | KT25 | 15 | 33,61 |
| 20-16-16 | IXPR | AB | KT20166 | 30 | 17,94 |
| 20-16-20 | IXPR | AB | KT20160 | 30 | 19,87 |
| 20-20-16 | IXPR | AB | KT20206 | 30 | 20,39 |
| 25-16-25 | IXPR | AB | KT25165 | 15 | 28,59 |
| 25-20-20 | IXPR | AB | KT25200 | 15 | 28,59 |
| 25-20-25 | IXPR | AB | KT25205 | 15 | 32,77 |



Te Salida Hembra - Tee Female - Té Sortie Femelle

| Medida | Familia | Subfamilia | Artículo | Unidad Venta | Euros |
|----------|---------|------------|----------|--------------|-------|
| 16 X 1/2 | IXPR | AB | KSH1612 | 30 | 17,94 |
| 20 X 1/2 | IXPR | AB | KSH2012 | 25 | 21,92 |

Llave de Corte de Soleta - *Shut-Off Valve* - Vanne d'Arrêt

| Medida | Familia | Subfamilia | Artículo | Unidad Venta | Euros |
|----------|---------|------------|----------|--------------|-------|
| 20 x 2,0 | IXPR | AB | CUVS020 | 20 | 49,54 |
| 25 x 2,5 | IXPR | AB | CUVS025 | 20 | 75,82 |



Mandos para las Llaves de Corte

| Descripción | Familia | Subfamilia | Artículo | Unidad de Venta | Euros |
|---------------------------------|---------|------------|----------|-----------------|-------|
| Mando Pomo Llaves Rectas | PRET | AL | MPOMVAE | 20 | 12,50 |
| Mando Reg. Oculta Llaves Rectas | PRET | AL | MFSOM | 20 | 7,85 |



Alargador para Montura de Llave de Corte de Pomo

| Medidas | Familia | Subfamilia | Artículo | Unidad de Venta | Euros |
|---------|---------|------------|----------|-----------------|-------|
| 10 mm. | PRET | AL | KALAR 10 | 25 | 7,00 |
| 25 mm. | PRET | AL | KALAR 25 | 25 | 17,72 |



Colectores **BARBI** (*Estampados y Con Asiento Plano para Racor Móvil BARBI*)

Colector - Manifold - Collecteur

| Medidas | Familia | Subfamilia | Artículo | Unidad de Venta | Euros |
|----------|---------|------------|----------|-----------------|-------|
| 3/4" - 2 | PRET | AL | COL 234 | 30 | 24,50 |
| 3/4" - 3 | PRET | AL | COL 334 | 20 | 33,05 |
| 3/4" - 4 | PRET | AL | COL 434 | 15 | 42,25 |
| 1" - 2 | PRET | AL | COL 21 | 20 | 32,05 |
| 1" - 3 | PRET | AL | COL 31 | 15 | 39,90 |
| 1" - 4 | PRET | AL | COL 41 | 25 | 55,45 |



Calibrador Kalistar ixPress 2 (interior+exterior) - *Kalistar Calibrator* - Calibrateur Kalistar

| Medida | Familia | Subfamilia | Artículo | Unidad Venta | Euros |
|--------------|---------|------------|----------|--------------|--------|
| 16-20x2,0-25 | IXPR | HT | K162025 | 1 | 209,07 |



Placa de fijación - *Fixing plate* - Gabarit d'alignement pour sortie de cloison et coude avec patères de fixation

| Medida | Familia | Subfamilia | Artículo | Unidad Venta | Euros |
|--------|---------|------------|----------|--------------|-------|
| - | PRET | AC | PLACFIJ | 75 | 8,13 |



Muelle Curvatubo - *Bending Pipe Spring* - Ressort

| Medidas | Familia | Subfamilia | Artículo | Unidad de Venta | Euros |
|-----------|---------|------------|----------|-----------------|--------|
| 16 x 2,00 | PRET | AC | MUE 1600 | 1 | 78,36 |
| 20 x 2,00 | PRET | AC | URVAT 20 | 1 | 79,90 |
| 25 x 2,50 | PRET | AC | URVAT 25 | 1 | 128,08 |





Industrial **Blansol** sa **BARBI**

Polígono Industrial Ambrosero
39791 Bárcena de Cicero
Cantabria (España)

Tel. 34-942-205 200

Fax 34-942-205 201

e-mail: general@barbi.es

www.blansol.es

Blansol

65

aniversario

BARBI